



Manicotto Sanpress con SC-Contur

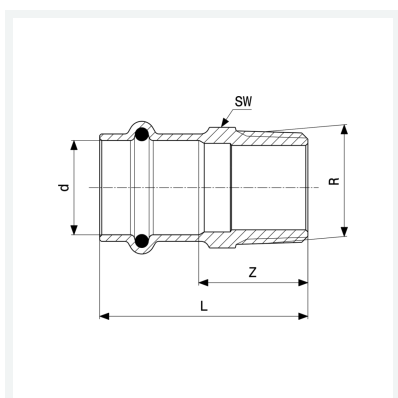
- estremità a pressare femmina, filettatura R

Fornitura

O-ring EPDM, per chiave esagonale

Modello 2211

articolo 104 306



Caratteristiche

Diametro esterno del tubo	d	22
Filettatura maschio conica	R	¾
Dimensione	Z	26 mm
Lunghezza	L	49 mm
Diametro chiave	SW	27 mm
Dimensione (versione precedente)	Z*	27 mm
Lunghezza (versione precedente)	L*	50 mm
Diametro chiave (versione precedente)	SW*	27 mm
Peso	78,32 g	
Volume	99,456 cm ³	



**Manicotto Sanpress
con SC-Contur
Modello 2211
articolo 104 306**

Caratteristiche

Materiale

bronzo o bronzo al silicio