



**Manicotto Sanpress
con SC-Contur**

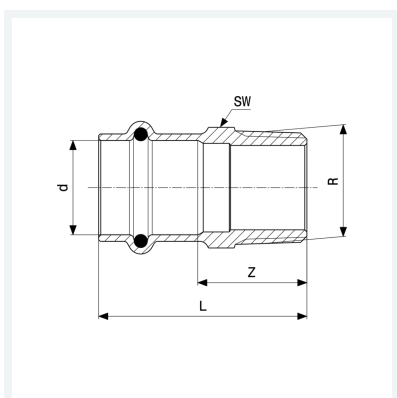
- estremità a pressare femmina, filettatura R

Fornitura

O-ring EPDM, per chiave esagonale

Modello 2211

articolo 287 771



Caratteristiche

Diametro esterno del tubo	d	22
Filettatura maschio conica	R	1
Dimensione	Z	33 mm
Lunghezza	L	56 mm
Diametro chiave	SW	30 mm
Dimensione (versione precedente)	Z*	32 mm
Lunghezza (versione precedente)	L*	55 mm
Diametro chiave (versione precedente)	SW*	34 mm
Peso	113,4 g	
Volume	124,32 cm ³	



**Manicotto Sanpress
con SC-Contur
Modello 2211
articolo 287 771**

Caratteristiche

Materiale

bronzo o bronzo al silicio