



Manicotto Sanpress con SC-Contur

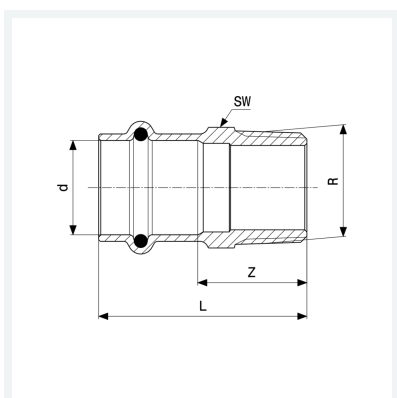
- estremità a pressare femmina, filettatura R

Fornitura

O-ring EPDM, per chiave esagonale

Modello 2211

articolo 297 954



Caratteristiche

Diametro esterno del tubo	d	28
Filettatura maschio conica	R	¾
Dimensione	Z	29 mm
Lunghezza	L	52 mm
Diametro chiave	SW	32 mm
Peso	100,3 g	
Volume	124,32 cm ³	
Materiale	bronzo o bronzo al silicio	