



Manicotto Sanpress con SC-Contur

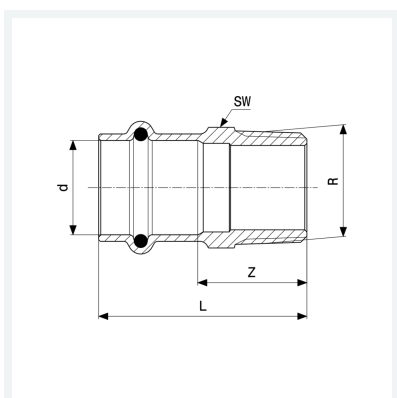
- estremità a pressare femmina, filettatura R

Fornitura

O-ring EPDM, per chiave esagonale

Modello 2211

articolo 297 947



Caratteristiche

Diametro esterno del tubo	d	35
Filettatura maschio conica	R	1
Dimensione	Z	28 mm
Lunghezza	L	53 mm
Diametro chiave	SW	40 mm
Dimensione (versione precedente)	Z*	30 mm
Lunghezza (versione precedente)	L*	56 mm
Peso	132,7 g	
Volume	207,2 cm ³	
Materiale	bronzo o bronzo al silicio	