



**Manicotto Sanpress
con SC-Contur**

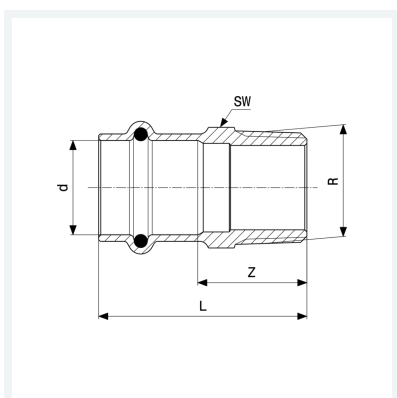
- estremità a pressare femmina, filettatura R

Fornitura

O-ring EPDM, per chiave esagonale

Modello 2211

articolo 110 352



Caratteristiche

Diametro esterno del tubo	d	35
Filettatura maschio conica	R	1¼
Dimensione	Z	34 mm
Lunghezza	L	60 mm
Diametro chiave	SW	43 mm
Dimensione (versione precedente)	Z*	36 mm
Lunghezza (versione precedente)	L*	59 mm
Diametro chiave (versione precedente)	SW*	43 mm
Peso	184,5 g	
Volume	248,64 cm ³	



**Manicotto Sanpress
con SC-Contur
Modello 2211
articolo 110 352**

Caratteristiche

Materiale

bronzo o bronzo al silicio