



## Manicotto Sanpress con SC-Contur

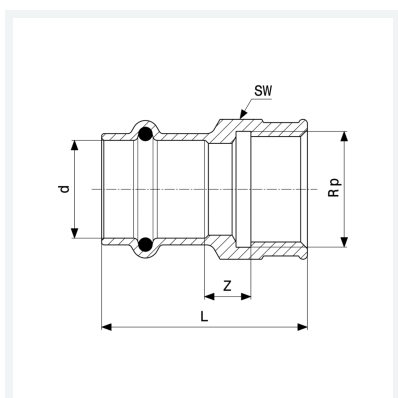
- estremità a pressare femmina, filettatura Rp

### Fornitura

O-ring EPDM, per chiave esagonale

**Modello 2212**

**articolo 107 543**



## Caratteristiche

Diametro esterno del tubo	d	15
Filettatura interna cilindrica	Rp	½
Dimensione	Z	7 mm
Lunghezza	L	44 mm
Diametro chiave	SW	26 mm
Dimensione Z della versione precedente	Z*	11 mm
Lunghezza della versione precedente	L*	43 mm
Peso	64,7 g	
Volume	82,88 cm <sup>3</sup>	
Materiale	bronzo o bronzo al silicio	