



Curva a 90° Sanpress con SC-Contur

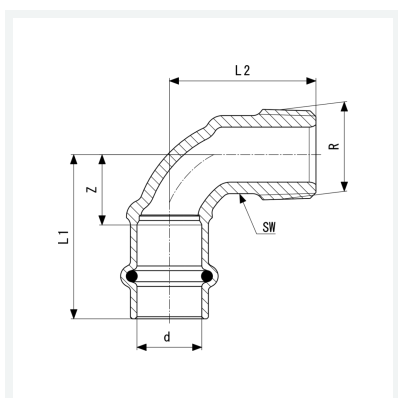
- estremità a pressare femmina, filettatura R

Fornitura

O-ring EPDM, per chiave esagonale

Modello 2214

articolo 112 950



Caratteristiche

Diametro esterno del tubo	d	15
Filettatura maschio conica	R	½
Dimensione	Z	17 mm
Lunghezza 1	L1	39 mm
Lunghezza 2	L2	35 mm
Diametro chiave	SW	19 mm
Dimensione (versione precedente)	Z*	23 mm
Lunghezza (versione precedente) 1	L1*	45 mm
Lunghezza (versione precedente) 2	L2*	43 mm
Peso	56 g	



**Curva a 90° Sanpress
con SC-Contur
Modello 2214
articolo 112 950**

Caratteristiche

Volume	82,88 cm ³
Materiale	bronzo o bronzo al silicio