



## Curva a 90° Sanpress con SC-Contur

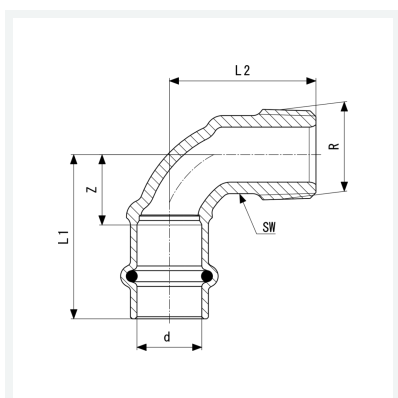
- estremità a pressare femmina, filettatura R

### Fornitura

O-ring EPDM, per chiave esagonale

**Modello 2214**

**articolo 281 205**



## Caratteristiche

Diametro esterno del tubo	d	18
Filettatura maschio conica	R	½
Dimensione	Z	20 mm
Lunghezza 1	L1	42 mm
Lunghezza 2	L2	42 mm
Diametro chiave	SW	19 mm
Dimensione (versione precedente)	Z*	20 mm
Lunghezza (versione precedente) 1	L1*	46 mm
Lunghezza (versione precedente) 2	L2*	50 mm
Peso	73 g	



**Curva a 90° Sanpress  
con SC-Contur  
Modello 2214  
articolo 281 205**

## Caratteristiche

---

Volume	95,631 cm <sup>3</sup>
Materiale	bronzo o bronzo al silicio