



**Raccordo a T Sanpress  
con SC-Contur**

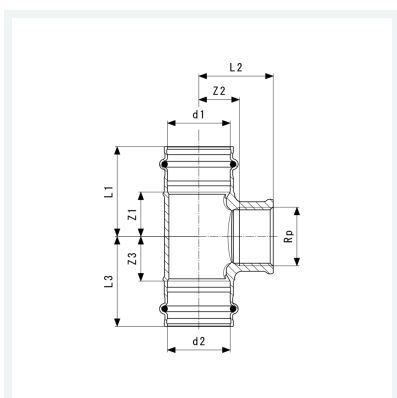
- estremità a pressare femmina, filettatura Rp

**Fornitura**

O-ring EPDM, per chiave esagonale

**Modello 2217.2**

**articolo 313 975**



## Caratteristiche

Diametro esterno del tubo 1	d1	22
Filettatura interna cilindrica	Rp	¾
Diametro esterno del tubo 2	d2	22
Dimensione 1	Z1	25 mm
Dimensione 2	Z2	16 mm
Dimensione 3	Z3	25 mm
Lunghezza 1	L1	49 mm
Lunghezza 2	L2	33 mm
Lunghezza 3	L3	49 mm
Diametro chiave	SW	31 mm



**Raccordo a T Sanpress  
con SC-Contur  
Modello 2217.2  
articolo 313 975**

## Caratteristiche

---

Peso	156,76 g
Volume	248,64 cm <sup>3</sup>
Materiale	bronzo o bronzo al silicio