



Manicotto con battente Profipress con SC-Contur

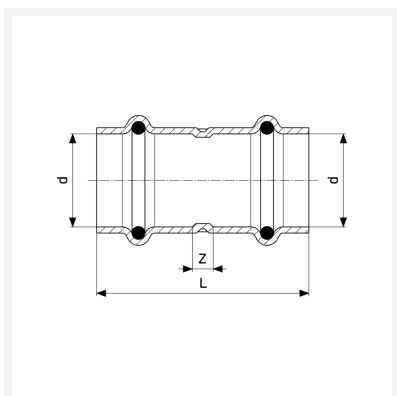
- estremità a pressare femmina

Fornitura

O-ring EPDM

Modello 2415

articolo 292 744



Caratteristiche

Diametro esterno del tubo	d	18
Dimensione	Z	5 mm
Lunghezza	L	49 mm
Peso	42,3 g	
Volume	60,025 cm ³	
Materiale	rame	