



## Manicotto con battente Profipress con SC-Contur

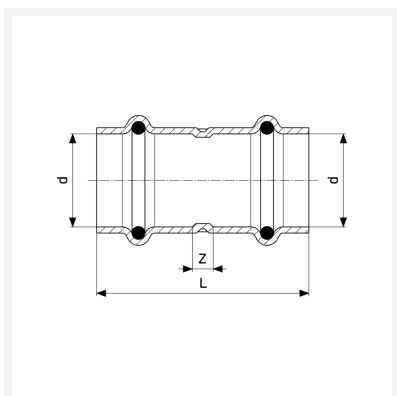
- estremità a pressare femmina

### Fornitura

O-ring EPDM

**Modello 2415**

**articolo 292 676**



## Caratteristiche

Diametro esterno del tubo	d	28
Dimensione	Z	4 mm
Lunghezza	L	52 mm
Peso	74,8 g	
Volume	248,64 cm <sup>3</sup>	
Materiale	rame	