



Manicotto di riduzione Profipress con SC-Contur

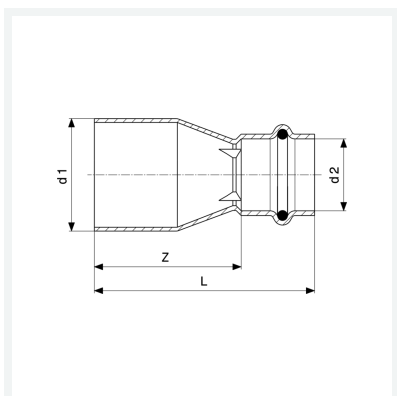
- estremità maschio, estremità a pressare femmina

Fornitura

O-ring EPDM

Modello 2415.1

articolo 296 407



Caratteristiche

Diametro esterno del tubo 1	d1	18
Diametro esterno del tubo 2	d2	15
Dimensione	Z	32 mm
Lunghezza	L	54 mm
Peso	34,9 g	
Volume	62,16 cm ³	
Materiale	rame	