



## Manicotto di riduzione Profipress con SC-Contur

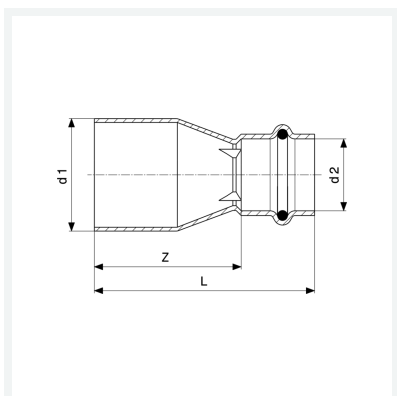
- estremità maschio, estremità a pressare femmina

### Fornitura

O-ring EPDM

**Modello 2415.1**

**articolo 296 377**



## Caratteristiche

Diametro esterno del tubo 1	d1	22
Diametro esterno del tubo 2	d2	15
Dimensione	Z	36 mm
Lunghezza	L	58 mm
Peso	39,5 g	
Volume	120,05 cm <sup>3</sup>	
Materiale	rame	