



**Curva a 90° Profipress
con SC-Contur**

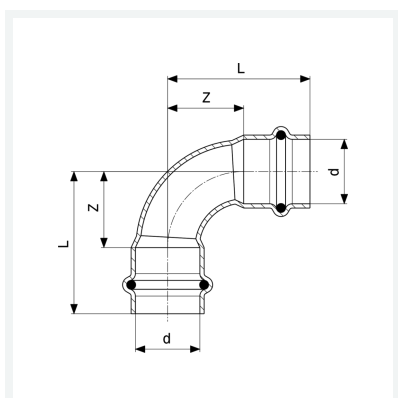
- estremità a pressare femmina

Fornitura

O-ring EPDM

Modello 2416

articolo 291 532



Caratteristiche

Diametro esterno del tubo	d	35
Lunghezza	L	59 mm
Dimensione	Z	33 mm
Lunghezza (versione precedente)	L*	68 mm
Dimensione (versione precedente)	Z*	42 mm
Peso	160,5 g	
Volume	355,2 cm ³	
Materiale	rame	