



**Curva a 45° Profipress  
con SC-Contur**

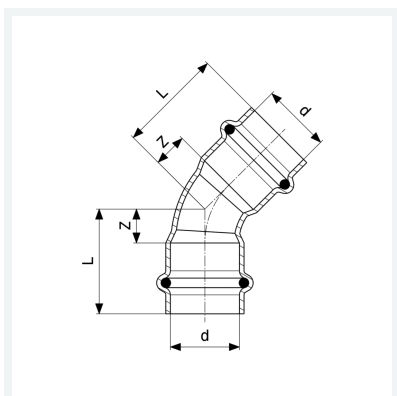
- estremità a pressare femmina

**Fornitura**

O-ring EPDM

**Modello 2426**

**articolo 292 362**



## Caratteristiche

Diametro esterno del tubo	d	28
Dimensione	Z	12 mm
Lunghezza	L	36 mm
Dimensione (versione precedente)	Z*	14 mm
Lunghezza (versione precedente)	L*	38 mm
Peso	91,6 g	
Volume	248,64 cm <sup>3</sup>	
Materiale	rame	