



**Curva a 45° Profipress
con SC-Contur**

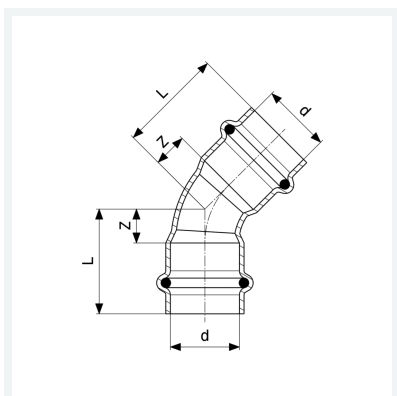
- estremità a pressare femmina

Fornitura

O-ring EPDM

Modello 2426

articolo 292 379



Caratteristiche

Diametro esterno del tubo	d	35
Dimensione	Z	15 mm
Lunghezza	L	41 mm
Dimensione (versione precedente)	Z*	17 mm
Lunghezza (versione precedente)	L*	43 mm
Peso	129,7 g	
Volume	248,64 cm ³	
Materiale	rame	