



## Curva a 45° Profipress con SC-Contur

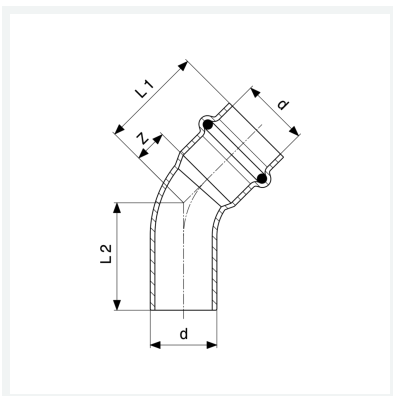
- estremità maschio, estremità a pressare femmina

### Fornitura

O-ring EPDM

**Modello 2426.1**

**articolo 292 560**



## Caratteristiche

Diametro esterno del tubo	d	18
Dimensione	Z	7 mm
Lunghezza 1	L1	29 mm
Lunghezza 2	L2	31 mm
Dimensione (versione precedente)	Z*	9 mm
Lunghezza (versione precedente) 1	L1*	31 mm
Lunghezza (versione precedente) 2	L2*	32 mm
Peso	42,9 g	
Volume	88,8 cm <sup>3</sup>	
Materiale	rame	