



**Curva a 90° Profipress G
con SC-Contur**

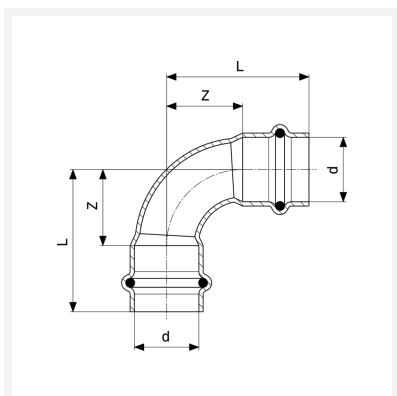
- estremità a pressare femmina

Fornitura

O-ring HNBR

Modello 2616

articolo 345 495



Caratteristiche

Diametro esterno del tubo	d	28
Dimensione	Z	31 mm
Lunghezza	L	55 mm
Dimensione (versione precedente)	Z*	34 mm
Lunghezza (versione precedente)	L*	58 mm
Peso	122,2 g	
Volume	248,64 cm ³	
Materiale	rame	