



**Curva a 45° Profipress G  
con SC-Contur**

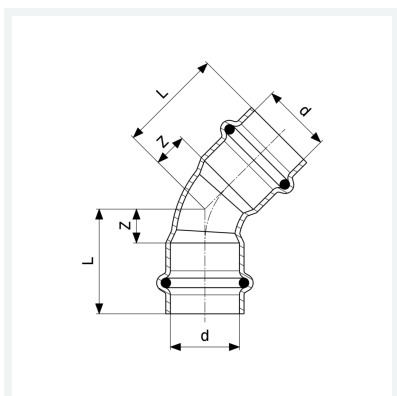
- estremità a pressare femmina

**Fornitura**

O-ring HNBR

**Modello 2626**

**articolo 345 624**



## Caratteristiche

Diametro esterno del tubo	d	22
Dimensione	Z	11 mm
Lunghezza	L	34 mm
Dimensione (versione precedente)	Z*	9 mm
Lunghezza (versione precedente)	L*	32 mm
Peso	75 g	
Volume	124,32 cm <sup>3</sup>	
Materiale	rame	