

**Curva a 45° Profipress G
con SC-Contur**

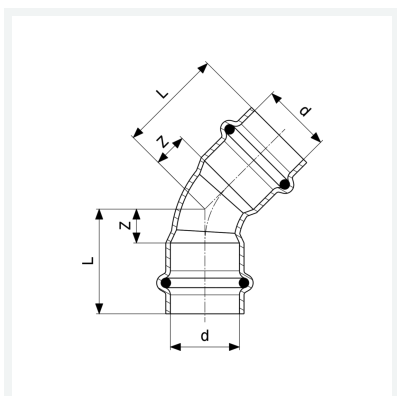
- estremità a pressare femmina

Fornitura

O-ring HNBR

Modello 2626

articolo 345 631



Caratteristiche

Diametro esterno del tubo	d	28
Dimensione	Z	12 mm
Lunghezza	L	36 mm
Dimensione (versione precedente)	Z*	14 mm
Lunghezza (versione precedente)	L*	38 mm
Peso	94 g	
Volume	165,76 cm ³	
Materiale	rame	