



Gomito a 90° Profipress G con SC-Contur

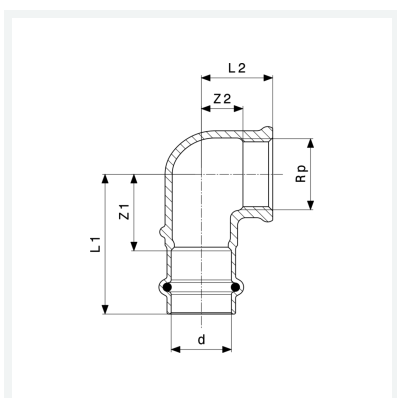
- estremità a pressare femmina, filettatura Rp

Fornitura

O-ring HNBR

Modello 2614.2

articolo 345 877



Caratteristiche

Diametro esterno del tubo	d	22
Filettatura interna cilindrica	Rp	¾
Dimensione 1	Z1	29 mm
Dimensione 2	Z2	16 mm
Lunghezza 1	L1	52 mm
Lunghezza 2	L2	27 mm
Peso	146 g	
Volume	165,76 cm ³	
Materiale	bronzo	