



Manicotto Profipress G con SC-Contur

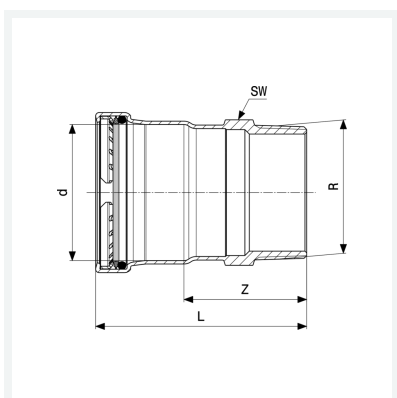
- estremità a pressare femmina, filettatura R

Fornitura

O-ring HNBR, per chiave esagonale

Modello 2611

articolo 346 126



Caratteristiche

Diametro esterno del tubo	d	15
Filettatura maschio conica	R	½
Dimensione	Z	24 mm
Lunghezza	L	46 mm
Diametro chiave	SW	19 mm
Dimensione (versione precedente)	Z*	20 mm
Lunghezza (versione precedente)	L*	44 mm
Diametro chiave (versione precedente)	SW*	22 mm
Peso	49,3 g	
Volume	71,04 cm ³	



**Manicotto Profipress G
con SC-Contur
Modello 2611
articolo 346 126**

Caratteristiche

Materiale	bronzo
-----------	--------