



## Manicotto Profipress G con SC-Contur

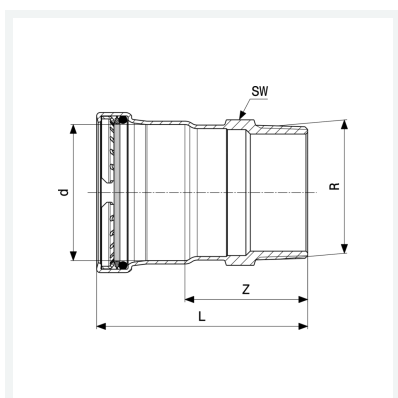
- estremità a pressare femmina, filettatura R

### Fornitura

O-ring HNBR, per chiave esagonale

### Modello 2611

**articolo 346 164**



## Caratteristiche

Diametro esterno del tubo	d	22
Filettatura maschio conica	R	½
Dimensione	Z	25 mm
Lunghezza	L	49 mm
Diametro chiave	SW	27 mm
Dimensione (versione precedente)	Z*	22 mm
Lunghezza (versione precedente)	L*	45 mm
Diametro chiave (versione precedente)	SW*	27 mm
Peso	73,1 g	
Volume	124,32 cm <sup>3</sup>	



**Manicotto Profipress G  
con SC-Contur  
Modello 2611  
articolo 346 164**

## Caratteristiche

---

Materiale	bronzo
-----------	--------