



Manicotto Profipress G con SC-Contur

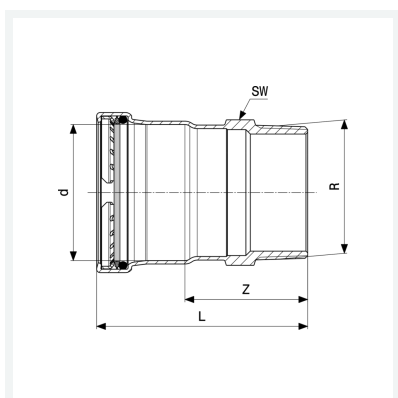
- estremità a pressare femmina, filettatura R

Fornitura

O-ring HNBR, per chiave esagonale

Modello 2611

articolo 346 171



Caratteristiche

Diametro esterno del tubo	d	22
Filettatura maschio conica	R	¾
Dimensione	Z	26 mm
Lunghezza	L	49 mm
Diametro chiave	SW	27 mm
Dimensione (versione precedente)	Z*	27 mm
Lunghezza (versione precedente)	L*	50 mm
Diametro chiave (versione precedente)	SW*	27 mm
Peso	80,408 g	
Volume	99,456 cm ³	



**Manicotto Profipress G
con SC-Contur
Modello 2611
articolo 346 171**

Caratteristiche

Materiale	bronzo
-----------	--------