



Manicotto Profipress G con SC-Contur

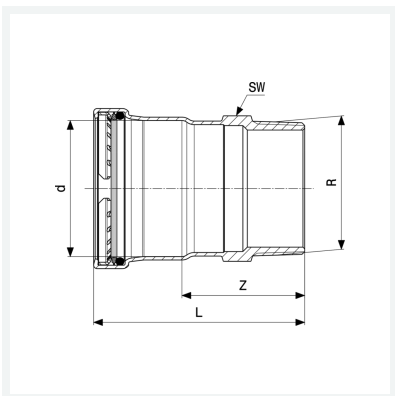
- estremità a pressare femmina, filettatura R

Fornitura

O-ring HNBR, per chiave esagonale

Modello 2611

articolo 346 270



Caratteristiche

Diametro esterno del tubo	d	28
Filettatura maschio conica	R	¾
Dimensione	Z	29 mm
Lunghezza	L	52 mm
Diametro chiave	SW	33 mm
Peso	102,06 g	
Volume	124,32 cm ³	
Materiale	bronzo	