



Manicotto Profipress G con SC-Contur

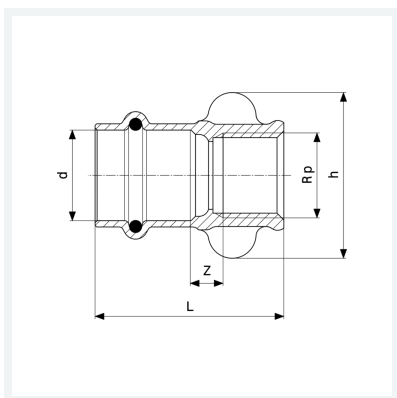
- estremità a pressare femmina, filettatura Rp

Fornitura

O-ring HNBR, per chiave esagonale

Modello 2612

articolo 346 416



Caratteristiche

Diametro esterno del tubo	d	22
Filettatura interna cilindrica	Rp	½
Dimensione	Z	6 mm
Lunghezza	L	44 mm
Diametro chiave	SW	26 mm
Peso	73,9 g	
Volume	124,32 cm ³	
Materiale	bronzo	