



**Manicotto Profipress G
con SC-Contur**

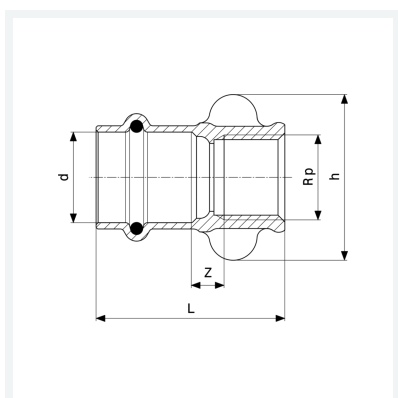
- estremità a pressare femmina, filettatura Rp

Fornitura

O-ring HNBR, per chiave esagonale

Modello 2612

articolo 346 423



Caratteristiche

Diametro esterno del tubo	d	22
Filettatura interna cilindrica	Rp	¾
Dimensione	Z	11 mm
Lunghezza	L	47 mm
Diametro chiave	SW	31 mm
Peso	87,68 g	
Volume	99,456 cm ³	
Materiale	bronzo	