



Manicotto Profipress G con SC-Contur

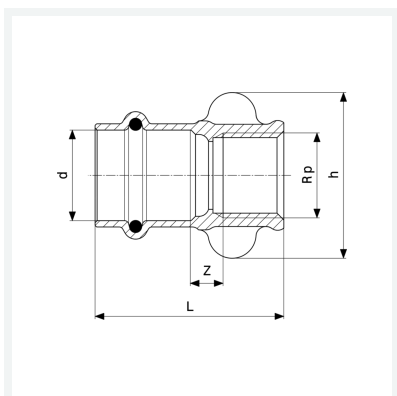
- estremità a pressare femmina, filettatura Rp

Fornitura

O-ring HNBR, per chiave esagonale

Modello 2612

articolo 346 430



Caratteristiche

Diametro esterno del tubo	d	28
Filettatura interna cilindrica	Rp	1
Dimensione	Z	9 mm
Lunghezza	L	52 mm
Diametro chiave	SW	38 mm
Peso	129,68 g	
Volume	155,4 cm ³	
Materiale	bronzo	