



**Manicotto con battente Profipress G
con SC-Contur**

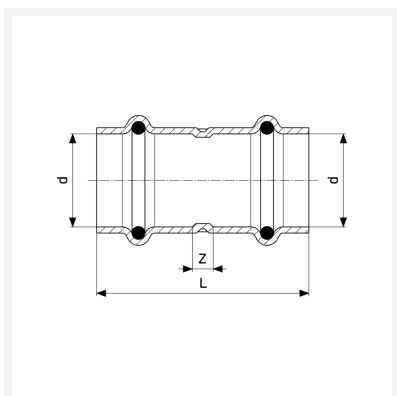
- estremità a pressare femmina

Fornitura

O-ring HNBR

Modello 2615

articolo 346 485



Caratteristiche

Diametro esterno del tubo	d	15
Dimensione	Z	3 mm
Lunghezza	L	47 mm
Peso	36,29 g	
Volume	82,88 cm ³	
Materiale	rame	