



**Manicotto con battente Profipress G  
con SC-Contur**

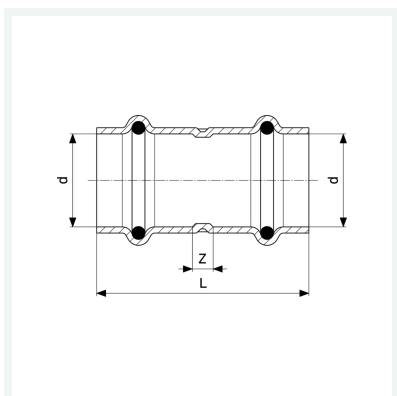
- estremità a pressare femmina

**Fornitura**

O-ring HNBR

**Modello 2615**

**articolo 346 515**



## Caratteristiche

Diametro esterno del tubo	d	28
Dimensione	Z	4 mm
Lunghezza	L	52 mm
Peso	77,696 g	
Volume	165,76 cm <sup>3</sup>	
Materiale	rame	