



Manicotto con battente Profipress G con SC-Contur

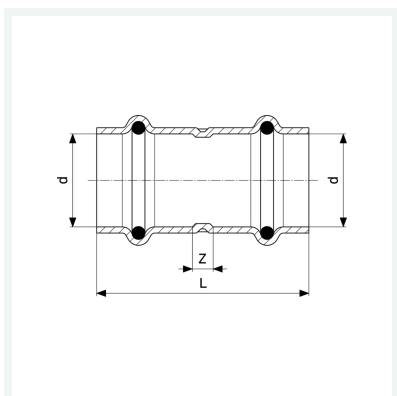
- estremità a pressare femmina

Fornitura

O-ring HNBR

Modello 2615

articolo 346 522



Caratteristiche

Diametro esterno del tubo	d	35
Dimensione	Z	4 mm
Lunghezza	L	56 mm
Peso	117,83 g	
Volume	248,64 cm ³	
Materiale	rame	