



Manicotto di riduzione Profipress G con SC-Contur

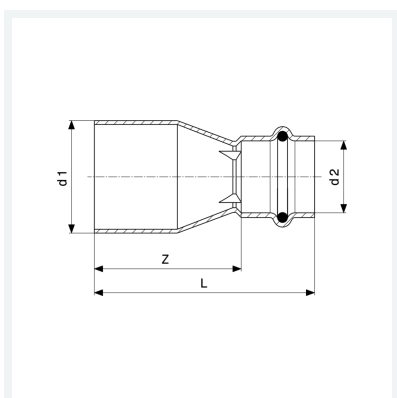
- estremità maschio, estremità a pressare femmina

Fornitura

O-ring HNBR

Modello 2615.1

articolo 346 553



Caratteristiche

Diametro esterno del tubo 1	d1	18
Diametro esterno del tubo 2	d2	15
Dimensione	Z	32 mm
Lunghezza	L	54 mm
Peso	37,4 g	
Volume	82,88 cm ³	
Materiale	rame	