



## Manicotto di riduzione Profipress G con SC-Contur

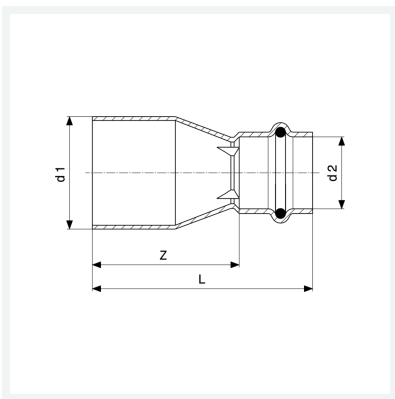
- estremità maschio, estremità a pressare femmina

### Fornitura

O-ring HNBR

**Modello 2615.1**

**articolo 346 591**



## Caratteristiche

Diametro esterno del tubo 1	d1	28
Diametro esterno del tubo 2	d2	18
Dimensione	Z	39 mm
Lunghezza	L	61 mm
Peso	56 g	
Volume	165,76 cm <sup>3</sup>	
Materiale	rame	