

# VOLANO TERMICO PDC

## VOLANO TERMICO GREZZO PER POMPA DI CALORE



PRESSIONE	TEMPERATURA
Pmax	Tmax
4 bar	-10 / +95 °C



Per esempi di impianto  
vedi la sezione **SUPPORTO TECNICO**

### INFORMAZIONI TECNICHE

Accumulatori inerziali CALDO-FREDDO per pompe di calore per lo stoccaggio di acqua tecnica, utili a limitare i riavvii del compressore.

### MATERIALE

Acciaio al carbonio.

### RIVESTIMENTO ESTERNO

PVC colore grigio.

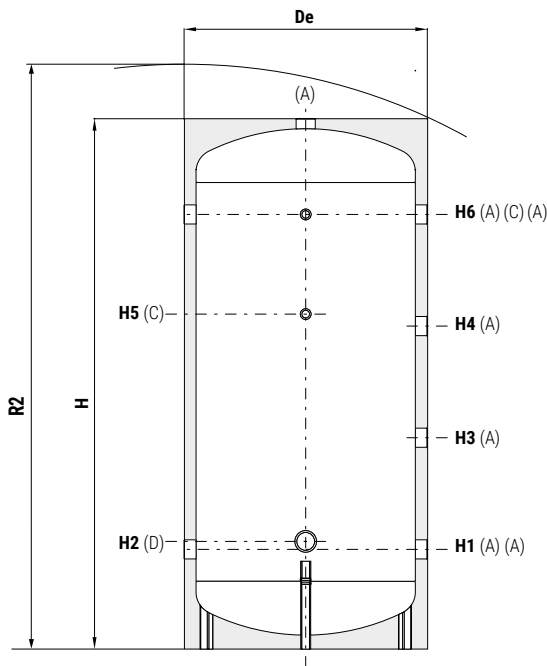
### COIBENTAZIONE

Poliuretano espanso rigido ad elevato isolamento termico.

### GARANZIA

2 anni

Vedi condizioni generali di vendita.



- A** Connessione all'impianto
- C** Connessione per strumentazione 1/2" Gas F
- D** Connessione per integrazione elettrica 1"½ Gas F

### VOLANO TERMICO PDC

CLASSE ENERGETICA

Modello VOLANO TERMICO GREZZO PER POMPA DI CALORE



Modello	CODICE	CLASSE ENERGETICA
100	3001162311001	C
200	3001162311002	C
300	3001162311003	C
500	3001162311004	C

Modello CONFEZIONE 12 pz



Modello	CODICE	CLASSE ENERGETICA
100	300116231100712	C

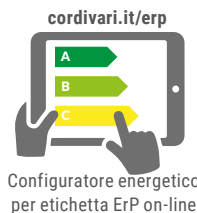
### VOLANO TERMICO PDC - Classe B

CLASSE ENERGETICA

Modello VOLANO TERMICO GREZZO PER POMPA DI CALORE



Modello	CODICE	CLASSE ENERGETICA
500	3001162311014	B



Configuratore energetico per etichetta ErP on-line



### CORDIVARI Lab

TÜV Rheinland Energie und Umwelt GmbH dichiara che le procedure di testing e il laboratorio della Cordivari sono qualificati per l'esecuzione in conformità alla norma EN 15332 indicata dalla direttiva ErP Ecodesign



Modello	Volume [lt]	Peso [Kg]	De	H	R2	H1 [mm]	H2	H3	H4	H5	H6	A
100	95	23	461	990	1100	206	246	374	543	511	711	1"
200	180	41	517	1289	1395	206	246	489	793	836	1086	1"
300	280	51	624	1346	1490	256	276	536	816	846	1096	1"1/4
500	478	76	725	1641	1800	271	291	634	998	1091	1361	1"1/4

Modello	Volume [lt]	Peso [Kg]	De	H	R2	H1 [mm]	H2	H3	H4	H5	H6	A
500 (B)	478	76	750	1641	1810	271	291	634	998	1091	1361	1"1/4