

EVOPLUS SMALL / EVOPLUS SMALL SAN

CIRCOLATORI ELETTRONICI A ROTORE BAGNATO



in linea con la direttiva europea
del 2015 ErP 2009/125/CE (prima EuP)

DATI TECNICI

Campo di funzionamento: da 2 a 12 m³/h con prevalenza fino a 11 metri;

Campo di temperatura del liquido: da -10 °C a +110 °C

Liquido pompato: pulito, libero da sostanze solide e oli minerali, non viscoso, chimicamente neutro, prossimo alle caratteristiche dell'acqua. (glicole max 30%).

Massima pressione di esercizio: 16 bar (1600 kPa)

Flangiatura di serie: DN 32, DN 40 PN 6 / PN 10 / PN 16 (4 asole)

Massima temperatura ambiente: + 40°C.

Minima pressione di battente: i valori sono riportati nelle relative tabelle.

Accessori: raccordi a bocchettone da 1/2" F, 3/4" F, 1" F, 1 1/4" F, 1 1/4" M
controflange filettate da DN 32 PN 10 e DN 40 PN 10.

Compatibilità elettromagnetica: I circolatori EVOPLUS rispettano la norma EN 61800-3, nella categoria C2, per la compatibilità elettromagnetica.

Emissioni elettromagnetiche: Ambiente residenziale (in alcuni casi possono essere richieste misure di contenimento).

Emissioni condotte: Ambiente residenziale (in alcuni casi possono essere richieste misure di contenimento).

Grado di protezione circolatore: IP 44

Classe di isolamento: F

Tensione di serie: monofase 220 - 240 V, 50/60Hz

Valore di pressione sonora: ≤ 33 dB(A)

Prodotto conforme allo standard europeo EN 61800-3 – EN 60335-1 – EN 60335-2-51

APPLICAZIONI

Le pompe elettroniche di circolazione EVOPLUS possono essere utilizzate in impianti di riscaldamento, ventilazione e condizionamento per edifici ad uso abitativo e commerciale quali:

- Grandi edifici abitativi
- Condomini e palazzine
- Abitazioni
- Beni immobiliari
- Cliniche ed ospedali
- Scuole
- Edifici adibiti per uffici

Versione singola disponibile con bocche filettate da 1 1/2" e 2", e con bocche flangiate DN 32 e DN 40, PN 6 / PN 10 / PN 16.

Versione gemellare disponibile con corpo pompa flangiato DN 32 e DN 40, PN 6 / PN 10 / PN 16.

Versione speciale disponibile con corpo pompa in bronzo per il ricircolo di acqua sanitaria.

Possibilità di comando tramite segnale esterno 0-10 v. o PWM e connessione a sistemi di gestione impianti ModBus (LonBus con apposito modulo di comunicazione aggiuntivo) con utilizzo del modulo opzionale Multifunzione (fornito di serie nella versione gemellare).

APPLICAZIONI NEL RISCALDAMENTO

Il riscaldamento richiesto nelle diverse applicazioni varia notevolmente durante il giorno/notte a causa della temperatura esterna e della presenza più o meno costante di persone all'interno dei locali. A quanto sopra vanno aggiunte le differenti necessità dei vari ambienti e l'eventuale apertura o chiusura dei vari rami negli impianti complessi. Le pompe a rotore bagnato regolate elettronicamente assicurano in ogni momento, pressoché in tutti gli impianti dimensionati correttamente, una quantità sufficiente di energia e contemporaneamente una maggiore silenziosità / confort e una sensibile riduzione dei costi di esercizio.

APPLICAZIONI NEL CONDIZIONAMENTO

A differenza delle pompe elettroniche convenzionali, le pompe elettroniche di circolazione EVOPLUS possono essere utilizzate anche in impianti di condizionamento dove la temperatura del liquido pompato è inferiore alla temperatura ambiente. In queste condizioni sulla superficie esterna del circolatore si ha la formazione della condensa che non pregiudica il buon funzionamento sia della parte elettronica che meccanica. La particolare costruzione infatti è stata disegnata e dimensionata in modo da permettere il drenaggio della condensa senza danni ai componenti costruttivi.

APPLICAZIONI NEL RICIRCOLO SANITARIO

La versione SAN, con corpo pompa in bronzo, è stata sviluppata appositamente per il ricircolo di acqua sanitaria; utilizzando la modalità di funzionamento a temperatura costante viene controllata la temperatura dell'acqua nella tubazione di ricircolo, senza necessità di utilizzo di valvole termostatiche, ottimizzando in questo modo il comfort.

CARATTERISTICHE COSTRUTTIVE

Pompa di circolazione monoblocco formata dalla parte idraulica in ghisa e motore elettrico sincrono a rotore bagnato. Cassa motore in alluminio. Corpo pompa a spirale ad elevato rendimento idraulico grazie ad una progettazione particolarmente accurata e a delle superfici interne levigate. Bocche di aspirazione e mandata in linea. La versione singola è fornita di serie di gusci di coibentazione per evitare la dispersione di calore e/o la formazione di condensa sul corpo pompa. Per la versione gemellare la coibentazione deve essere realizzata a cura dell'installatore. In ogni caso bisogna fare attenzione a non ostruire i labirinti di scarico condensa in modo da non compromettere il funzionamento del circolatore. I circolatori EVOPLUS per piccoli impianti collettivi si collegano alla linea di alimentazione elettrica tramite un pratico connettore con relativa spina fornita di serie che rende l'operazione semplice e veloce. Girante in tecnopolimero, albero motore in alumina montato su bronzine in grafite lubrificate dallo stesso liquido pompato. Camicia di protezione del rotore in acciaio inossidabile. Anello reggispinta in ceramica, anelli di tenuta in etilene propilene e camicia statore in composito con fibra di carbonio. Motore di tipo sincrono con rotore a magneti permanente. Per la versione gemellare è prevista una valvola automatica del tipo a clapet incorporata nella bocca di mandata per evitare riciclo d'acqua nell'unità a riposo; inoltre viene fornita di serie una flangia cieca nel caso in cui sia necessaria la manutenzione di uno dei due motori. L'esecuzione di serie del corpo pompa è PN 16, versione flangiata con 4 asole compatibili con controflange PN 6 / PN 10 / PN 16 per l'intercambiabilità delle pompe in impianti esistenti.

EVOPLUS SMALL / EVOPLUS SMALL SAN

CIRCOLATORI ELETTRONICI A ROTORE BAGNATO

CARATTERISTICHE COSTRUTTIVE EVOPLUS PER PICCOLI IMPIANTI COLLETTIVI (DISPOSITIVO ELETTRONICO)

I circolatori EVOPLUS sono comandati tramite un dispositivo basato su IGBT in tecnologia NPT di ultima generazione per una più alta efficienza e robustezza. Le caratteristiche specifiche sono:

- Controllo sensorless del motore
- Modulazione PWM sinusoidale
- Alta frequenza di portante per eliminare ogni rumore in banda audio
- Processore dedicato a 32 bit
- Algoritmo ottimizzato di "space vector"

Grazie ad un'interfaccia utente intuitiva e funzionale garantisce una semplicità di taratura alla portata di tutti. Il display OLED a lettura facilitata posto sul pannello comandi, 4 semplici tasti di navigazione, un menù a cascata in line con le ultime tendenze della telefonia cellulare e una vasta scelta di funzionalità fanno dei circolatori EVOPLUS un prodotto rivoluzionario. Una costruzione affidabile e robusta uniti al design moderno ed innovativo completano il prodotto anche da un punto di vista estetico.

Questa gamma è predisposta per i seguenti comandi remoti attraverso dei moduli di espansione:

Modulo Base

- Funzione Economy
- Start/stop del circolatore
- Presenza assenza allarmi nel sistema
- Segnalazione di pompe in marcia

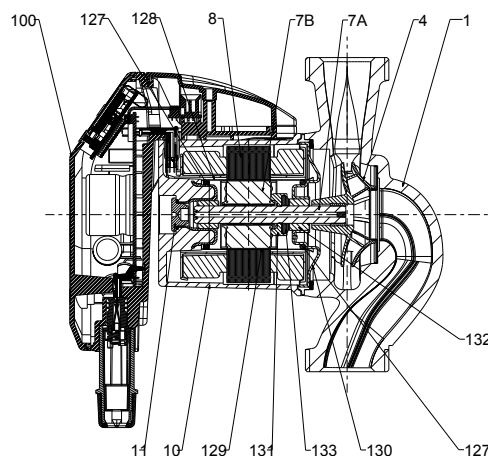
Modulo Multifunzione *

- 2 segnale analogico 0-10V
- 1 segnale PWM
- 1 segnale analogico ΔT da sensore di temperatura
- Connessione a sistemi di gestione impianti ModBus. Opzionale LonBus con apposito modulo.
- Presenza/assenza allarmi nel sistema
- Segnalazione di pompe in marcia

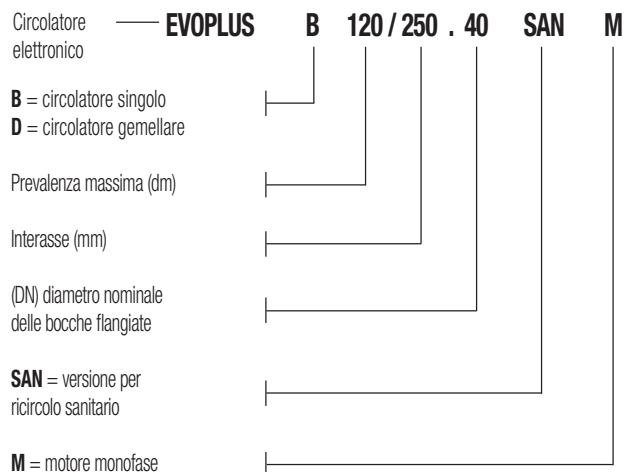
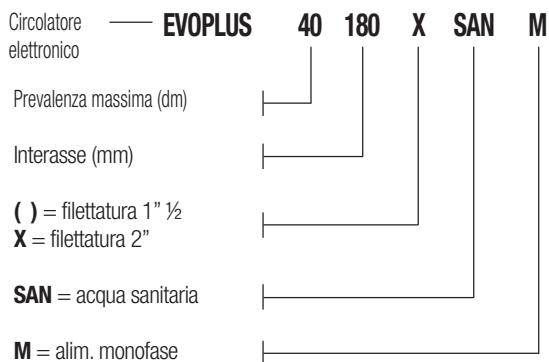
* Ingressi disponibili solo se attiva la funzionalità associata

MATERIALI

N°	PARTICOLARI	MATERIALI
1	CORPO POMPA	GHISA 250 UNI ISO 185 - CTF BRONZO (per la versione SAN)
4	GIRANTE	TECNOPOLIMERO
7A	ALBERO MOTORE	ALUMINA
7B	ROTORE	CAMICIA INOX
8	STATORE	-
10	CASSA MOTORE	ALLUMINIO PRESSOFUSO
127	ANELLO DI TENUTA	GOMMA EPDM
128	CAMICIA STATORE	ACCIAIO INOSSIDABILE
130	FLANGIA DI CHIUSURA	ACCIAIO INOSSIDABILE
131	SUPPORTO ANELLO REGGIPINTA	GOMMA EPDM
132	BRONZINE	GRAFITE



- Indice di denominazione: (esempio)



EVOPLUS SMALL / EVOPLUS SMALL SAN

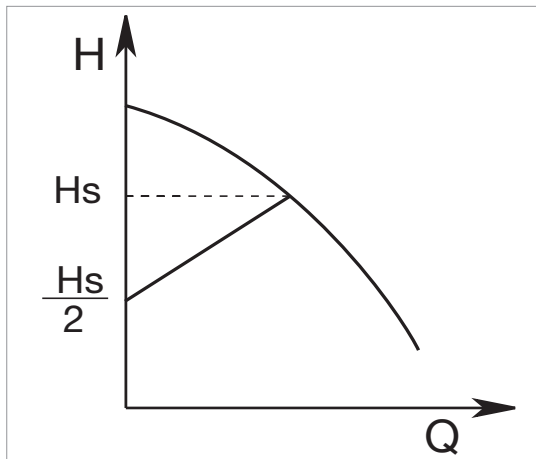
CIRCOLATORI ELETTRONICI A ROTORE BAGNATO

MODI DI FUNZIONAMENTO

Tutte funzionalità a seguito elencate sono consultabili da tutti gli utenti (anche i meno qualificati) semplicemente scorrendo il menù. La taratura e la modifica dei parametri è protetta e riservata solo ad un'utenza esperta. L'impostazione di fabbrica della gamma EVOPLUS è in regolazione a pressione differenziale proporzionale nella curva che garantisce il migliore indice di efficienza energetica (EEI)

1 - Modo di regolazione a pressione differenziale proporzionale $\Delta P-v$

La modalità di regolazione $\Delta P-v$ al variare della portata, varia linearmente il valore di consegna della prevalenza da Hsetp ad Hsetp/2.



Questa regolazione è particolarmente indicata nei seguenti impianti:

a. Impianti di riscaldamento a due tubi con valvole termostatiche e con:

- prevalenza superiore a 4 metri;
- tubazioni molto lunghe;
- valvole con ampio campo di funzionamento;
- regolatori di pressione differenziale;
- grandi perdite di carico in quelle parti dell'impianto dove scorre la quantità totale del flusso d'acqua;
- bassa temperatura differenziale.

b. Impianti di riscaldamento a pavimento ed impianti con valvole termostatiche e grandi perdite di carico nel circuito della caldaia.

c. Impianti con pompe di circuiti primari con elevate perdite di carico

Esempio di impostazione del set point con $\Delta P-v$

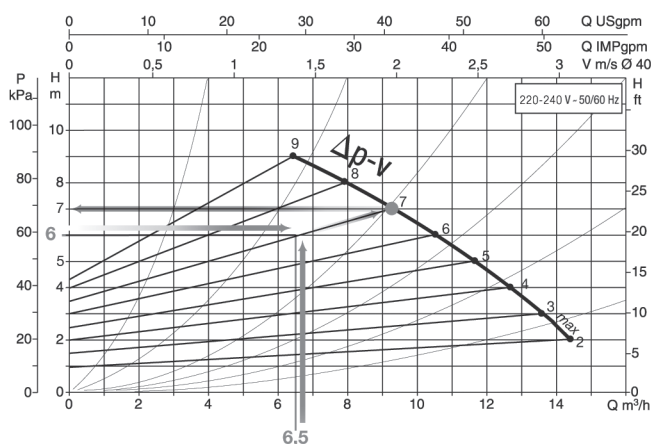
Si necessita del seguente punto di lavoro:

$$Q = 6,5 \text{ m}^3/\text{h}$$

$$H = 6 \text{ m}$$

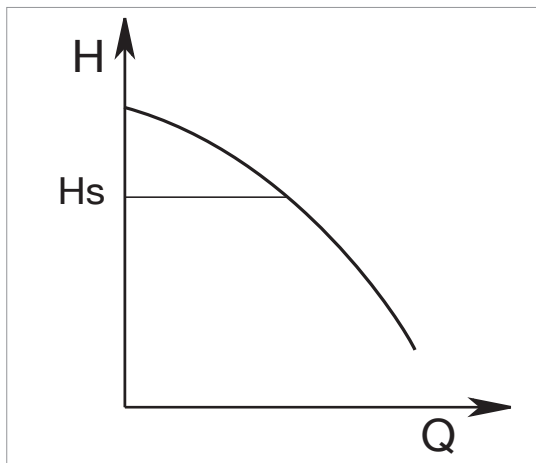
PROCEDURA:

1. Riportare nel grafico il punto di lavoro desiderato e cercare la curva EVOPLUS più vicina ad esso (in questo caso il punto è proprio sulla curva)
2. Rialire la curva fino ad incrociare la curva limite del circolatore.
3. La lettura della prevalenza in corrispondenza di questo punto limite sarà la prevalenza di set point da impostare per ottenere il punto di lavoro desiderato.



2 - Modo di regolazione a pressione differenziale costante $\Delta P-c$

La modalità di regolazione $\Delta P-c$ mantiene costante la pressione differenziale dell'impianto al valore impostabile H setp al variare della portata.



Questa regolazione è particolarmente indicata nei seguenti impianti:

a. Impianti di riscaldamento a due tubi con valvole termostatiche e con:

- prevalenza inferiore a 2 metri;
- circolazione naturale;
- basse perdite di carico in quelle parti dell'impianto dove scorre la quantità totale del flusso d'acqua;
- elevata temperatura differenziale (riscaldamento centralizzato).

b. Impianti di riscaldamento a pavimento con valvole termostatiche

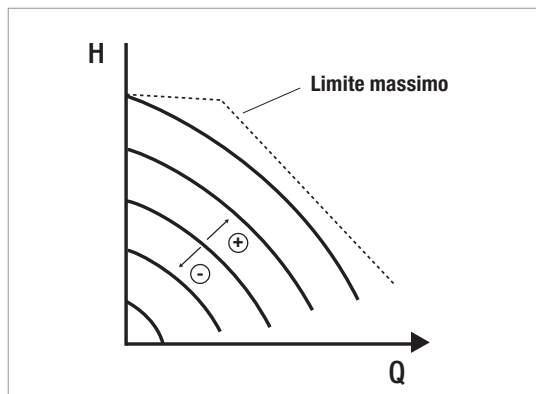
c. Impianti di riscaldamento mono-tubo con valvole termostatiche e valvole di taratura

d. Impianti con pompe di circuiti primari con basse perdite di carico

EVOPLUS SMALL / EVOPLUS SMALL SAN

CIRCOLATORI ELETTRONICI A ROTORE BAGNATO

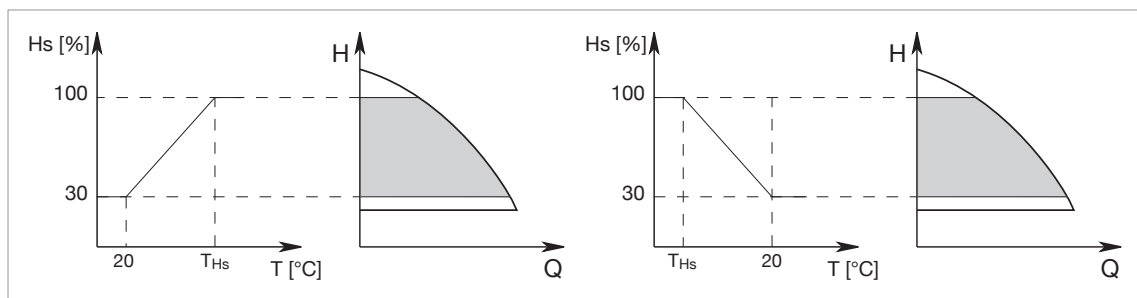
3 - Modalità di regolazione a curva costante



In questa modalità di regolazione il circolatore lavora su curve caratteristiche a velocità costante. La curva di funzionamento viene selezionata impostando la velocità di rotazione attraverso un fattore percentuale. Il valore 100% indica la curva limite massimo. La velocità di rotazione effettiva può dipendere dalle limitazioni di potenza e di pressione differenziale del proprio modello di circolatore. La velocità di rotazione può essere impostata da display o da segnale esterno 0-10V o PWM utilizzando l'apposito modulo multifunzione.

Regolazione indicata per impianti di riscaldamento e condizionamento a portata costante.

4 - Modalità di regolazione a pressione differenziale costante e proporzionale in funzione della temperatura dell'acqua (Funzione attivabile con modulo multifunzione)



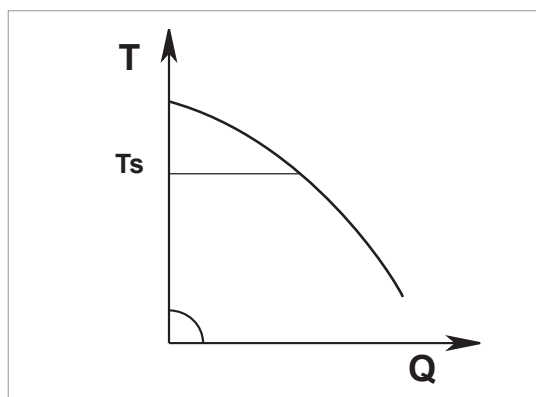
Il Setpoint relativo alla prevalenza del circolatore viene ridotto in funzione della temperatura dell'acqua. La temperatura del liquido può essere impostata da 0°C o a 100°C.

Questa regolazione è particolarmente indicata nei seguenti impianti:

- negli impianti a portata variabile (impianti di riscaldamento a due tubi), dove viene assicurata un'ulteriore riduzione delle prestazioni del circolatore in funzione dell'abbassamento della temperatura del liquido circolante, quando vi è una minore richiesta di riscaldamento.
- negli impianti a portata costante (impianti di riscaldamento mono-tubo e a pavimento), dove le prestazioni del circolatore possono essere regolate solo attivando la funzione di influenza della temperatura.

Viene impostata per mezzo del pannello di controllo EVOPLUS.

5 - Modalità di regolazione a temperatura differenziale costante ΔT -c (Funzione attivabile con modulo multifunzione) *



La modalità di regolazione ΔT -c mantiene costante la temperatura differenziale del liquido pompato, variando la portata al valore impostabile Tsetp.

Questa regolazione è particolarmente indicata nei seguenti impianti :

- Impianti di riscaldamento a pavimento
- Impianti con pompe di circuiti primari
- Impianti con pompe di circuiti con scambiatore
- Impianti ad energia solare con serbatoi di accumulo
- Impianti di riscaldamento piscina con pannelli solari

* Regolazione in fase di implementazione

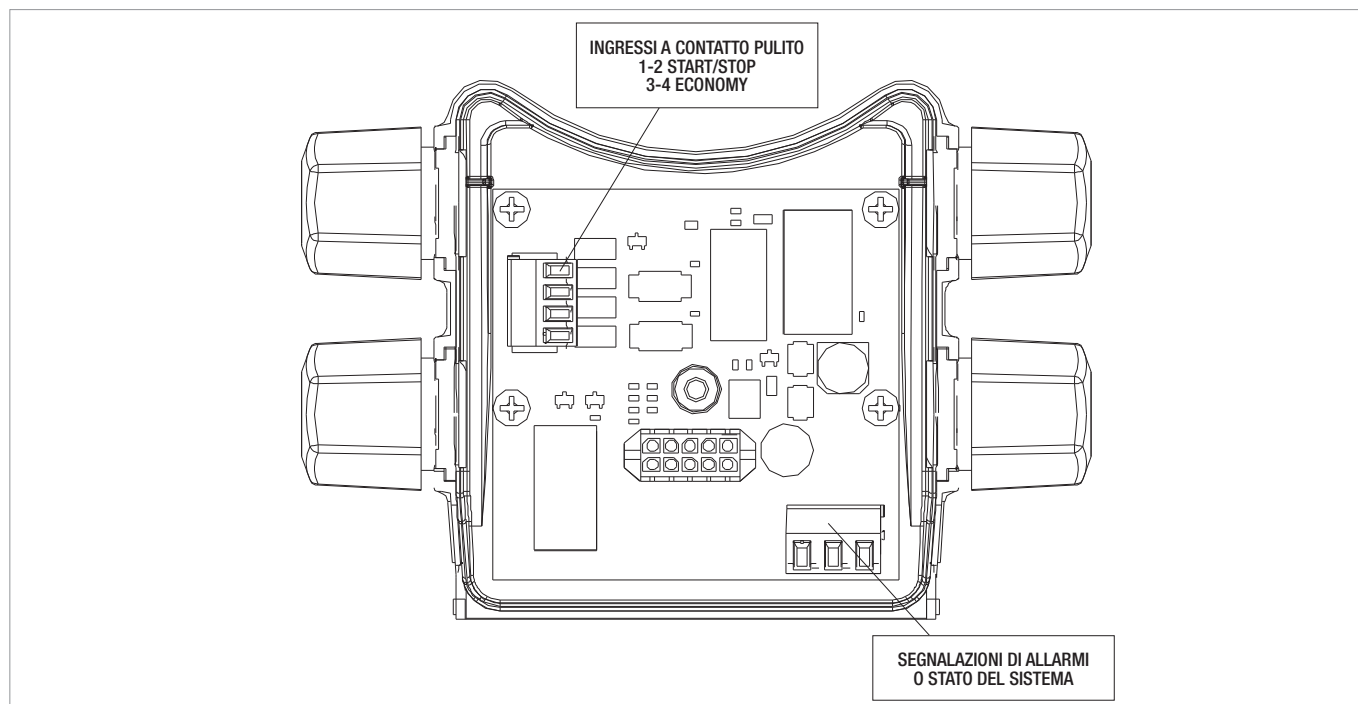
FUNZIONE ECONOMY

La funzione economy può essere impostata agendo direttamente sul pannello di comando fissando un valore di riduzione (f. rid) che potrà avere un valore massimo del 50%. In tutte le impostazioni precedentemente elencate va sostituito il valore Hset ad un valore Hset x f. rid.

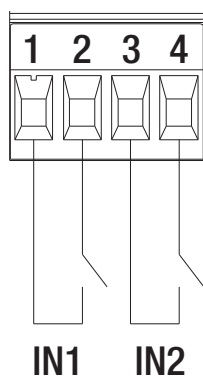
EVOPLUS SMALL / EVOPLUS SMALL SAN

CIRCOLATORI ELETTRONICI A ROTORE BAGNATO

MODULO BASE



Ingressi digitali



Ingressi a contatto pulito:
1-2 STAT/STOP
3-4 ECONOMY

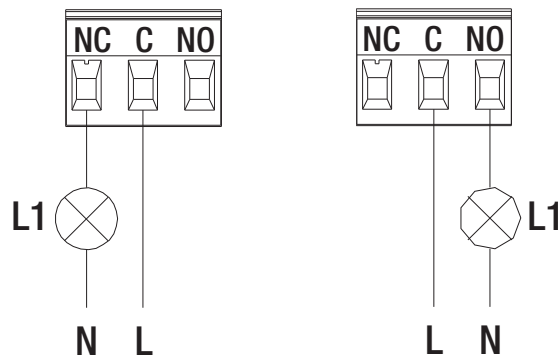
Ingresso	N° Morsetto	Tipo contatto	Funzione associata
IN1	1	Contatto pulito	EXT: Se attivato da pannello di controllo sarà possibile comandare l'accensione e lo spegnimento della pompa da remoto.
	2		
IN2	3	Contatto pulito	Economy: Se attivato da pannello di controllo sarà possibile attivare la funzione di riduzione del set-point da remoto.
	4		

Nel caso siano state attivate le funzioni **EXT** ed **Economy** da pannello di controllo, il comportamento del sistema sarà il seguente:

IN1	IN2	Stato sistema
Aperto	Aperto	Pompa ferma
Aperto	Chiuso	Pompa ferma
Chiuso	Aperto	Pompa in marcia con set-point impostato dall'utente
Chiuso	Chiuso	Pompa in marcia con set-point ridotto

Uscite digitali

Segnalazioni di allarme o stato del sistema



La funzione associata all'uscita OUT1 è "presenza allarmi" e L1 si accende quando nel sistema è presente un allarme e si spegne quando non si riscontra alcun tipo di anomalia.

La funzione associata all'uscita OUT1 è "stato pompa" e la luce L1 si accende quando la pompa è in marcia e si spegne quando la pompa è ferma.

Uscita	N° Morsetto	Tipo contatto	Funzione associata
OUT1	NC	NC	<ul style="list-style-type: none"> • Presenza/Assenza di allarmi nel sistema • Pompa in marcia/ Pompa ferma
	C	COM	
	NO	NO	

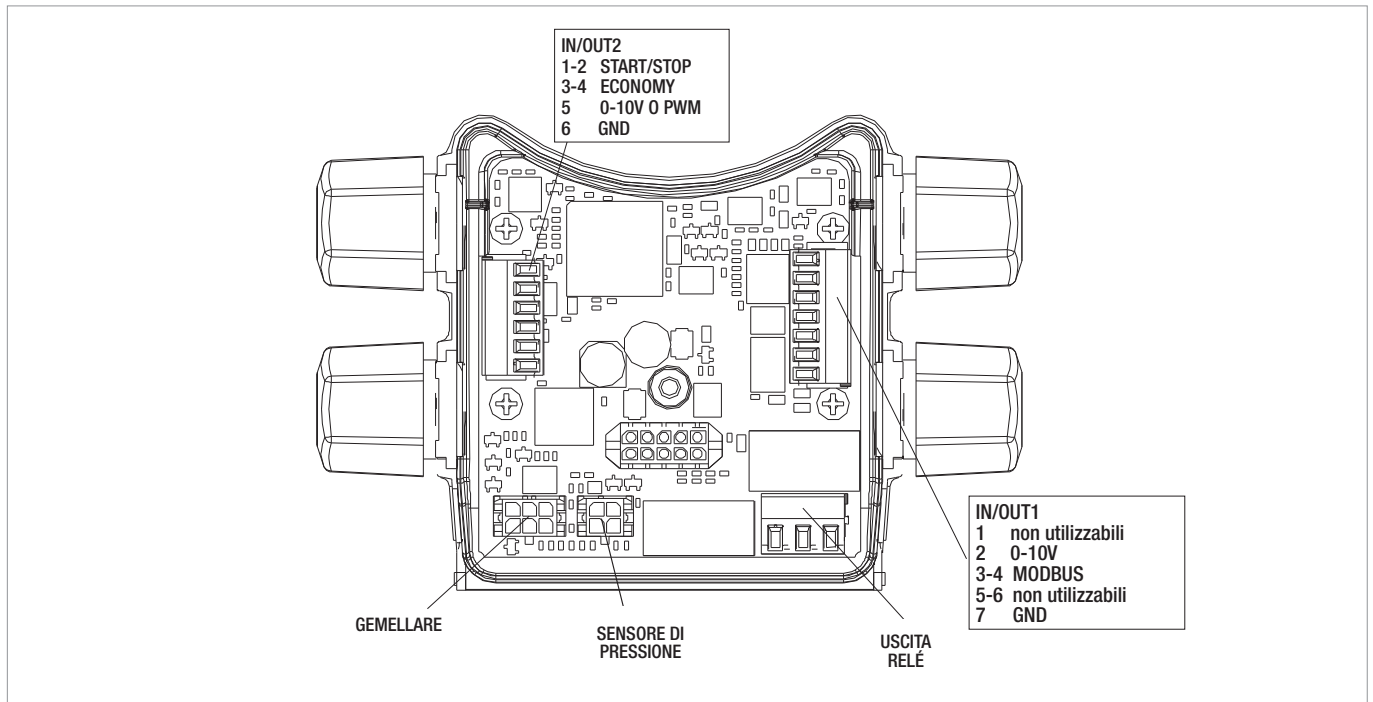
L'uscita OUT1 è disponibile sulla morsetteria estraibile a 3 poli dove è riportata anche la tipologia di contatto (NC = Normalmente Chiuso, COM = Comune, NO = Normalmente Aperto).

Caratteristiche dei contatti di uscita	
Max tensione sopportabile [V]	250
Max corrente sopportabile [A]	5 - Se carico resistivo 2,5 - Se carico induttivo
Max sezione del cavo accettata [mm ²]	1,5

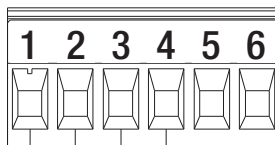
EVOPLUS SMALL / EVOPLUS SMALL SAN

CIRCOLATORI ELETTRONICI A ROTORE BAGNATO

MODULO MULTIFUNZIONE



Ingressi digitali



IN1 IN2

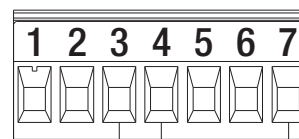
IN/OUT2
1-2 START/STOP
3-4 ECONOMY
5 0-10V, PWM e NTC
6 GND

Ingresso	N° Morsetto	Tipo contatto	Funzione associata
IN1	1	Contatto pulito	EXT: Se attivato da pannello di controllo sarà possibile comandare l'accensione e lo spegnimento della pompa da remoto.
	2		
IN2	3	Contatto pulito	Economy: Se attivato da pannello di controllo sarà possibile attivare la funzione di riduzione del set-point da remoto.
	4		

Nel caso siano state attivate le funzioni **EXT** ed **Economy** da pannello di controllo, il comportamento del sistema sarà il seguente:

IN1	IN2	Stato sistema
Aperto	Aperto	Pompa ferma
Aperto	Chiuso	Pompa ferma
Chiuso	Aperto	Pompa in marcia con set-point impostato dall'utente
Chiuso	Chiuso	Pompa in marcia con set-point ridotto

MODBUS



A B

Y

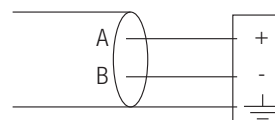
IN/OUT1
1 non utilizzabili
2 0-10V
3-4 modbus
5-6 non utilizzabili
7 GND

Il modulo di espansione multifunzione mette a disposizione una comunicazione seriale tramite un ingresso RS-485. La comunicazione è realizzata in accordo alle specifiche MODBUS.

Attraverso MODBUS è possibile settare i parametri di funzionamento del circolatore da remoto come, ad esempio, la pressione differenziale desiderata, modalità di regolazione ecc. Allo stesso tempo il circolatore può fornire importanti informazioni sullo stato del sistema.

Terminali modbus	N° Morsetto	Descrizione
A	3	Terminale non invertito (+)
B	4	Terminale invertito (-)
Y	7	GND

LONBUS



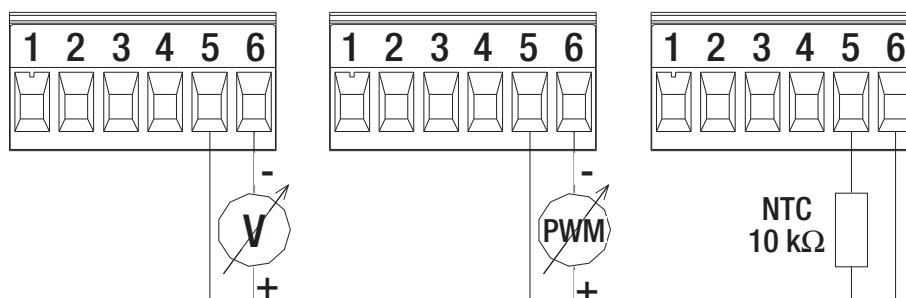
Connessione Gateway/ Evoplus

Tramite alcuni moduli disponibili in commercio è possibile rendere disponibile il circolatore anche ad una rete LonWorks, e quindi il suo status e la possibilità di variare i parametri del circolatore leggendo e modificando i registri come descritto nel manuale "Istruzione per l'utilizzo del Protocollo Modbus", disponibile all'indirizzo "http://www.dabpumps.it/evoplus"

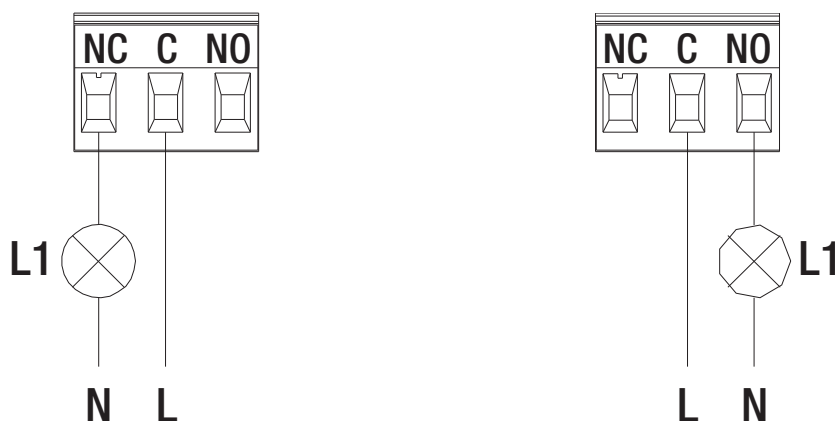
EVOPLUS SMALL / EVOPLUS SMALL SAN

CIRCOLATORI ELETTRONICI A ROTORE BAGNATO

INGRESSO ANALOGICO PWM E NTC



USCITE DIGITALI



La funzione associata all'uscita OUT1 è "stato pompa" e la luce L1 si accende quando la pompa è in marcia e si spegne quando la pompa è ferma.

La funzione associata all'uscita OUT1 è "presenza allarmi" e L1 si accende quando nel sistema è presente un allarme e si spegne quando non si riscontra alcun tipo di anomalia.

Uscita	N° Morsetto	Tipo contatto	Funzione associata
OUT1	NC	NC	<ul style="list-style-type: none"> • Presenza/Assenza di allarmi nel sistema • Pompa in marcia/ Pompa ferma
	C	COM	
	NO	NO	

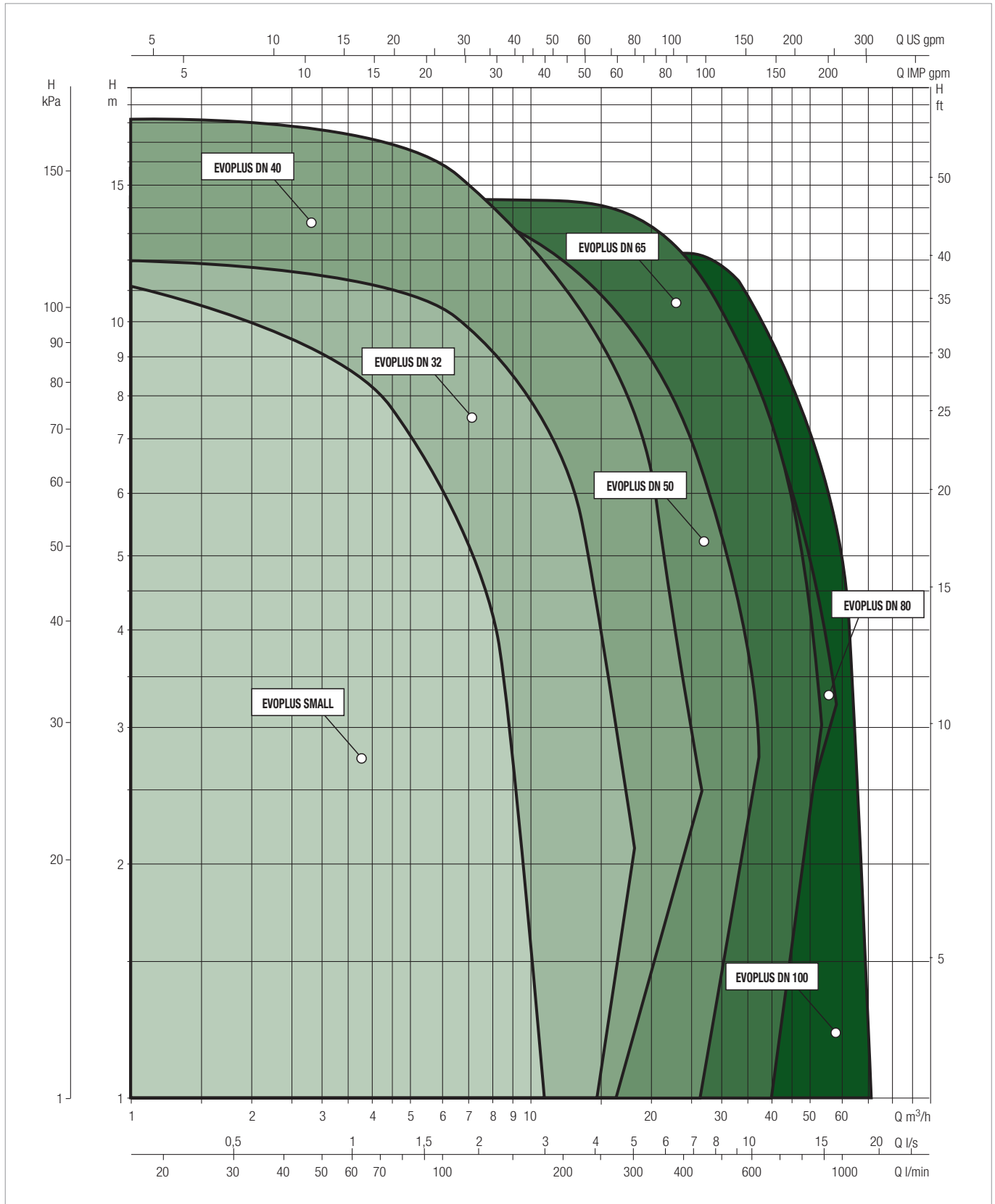
L'uscita OUT1 è disponibile sulla morsettiera estraibile a 3 poli dove è riportata anche la tipologia di contatto (NC = Normalmente Chiuso, COM = Comune, NO = Normalmente Aperto).

Caratteristiche dei contatti di uscita	
Max tensione sopportabile [V]	250
Max corrente sopportabile [A]	5 - Se carico resistivo 2,5 - Se carico induttivo
Max sezione del cavo accettata [mm ²]	1,5

CAMPO DELLE PRESTAZIONI

Le curve di prestazione sono basate su valori di viscosità cinematica = 1 mm²/s e densità pari a 1000 kg/m³. Tolleranza delle curve secondo ISO9906.

TABELLA GRAFICA DI SELEZIONE



EVOPLUS SMALL / EVOPLUS SMALL SAN

CIRCOLATORI ELETTRONICI A ROTORE BAGNATO

TABELLA DI SELEZIONE - EVOPLUS SMALL

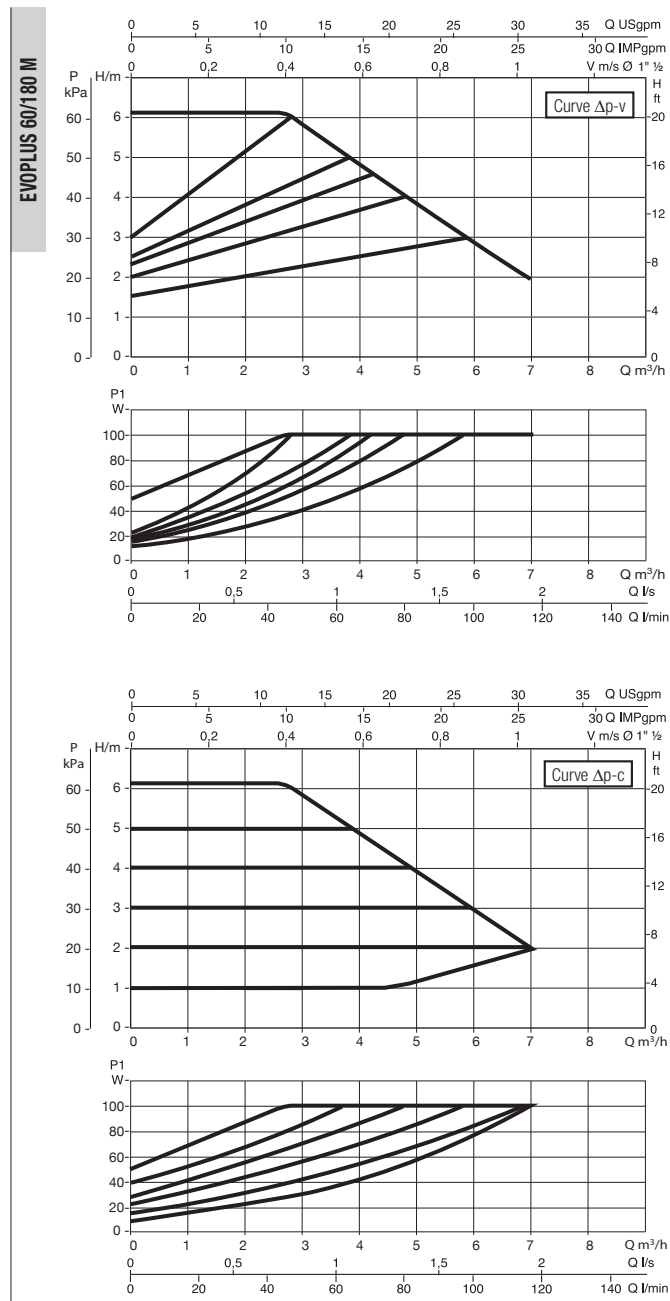
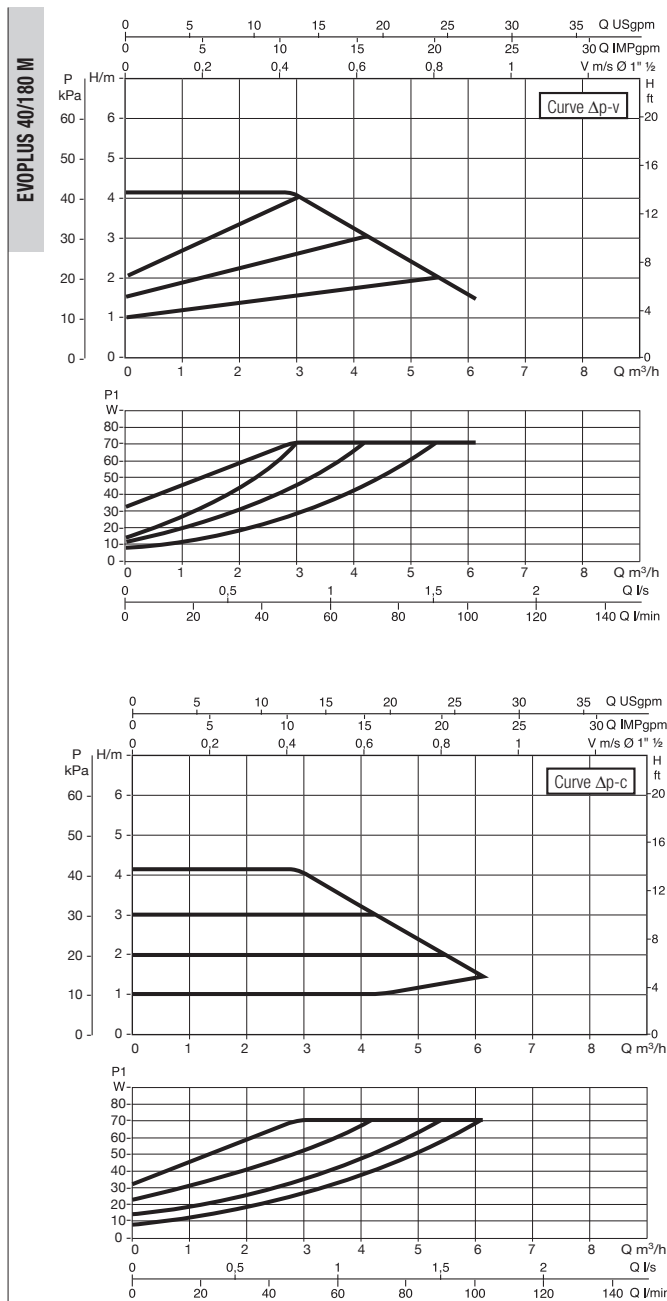
MODELLO	Q=m ³ h	0	2,4	3	4,2	5,4	7,2	9,6
	Q=l/min	0	40	50	70	90	120	160
EVOPLUS 40/180 M	H (m)	4,2	4,2	4	3,1	2,4		
EVOPLUS 60/180 M		6,1	6,1	5,8	4,6	3,4		
EVOPLUS 80/180 M		8,2	8,2	7,7	6,2	4,8	2,9	
EVOPLUS 110/180 M		11,1	10,1	9,2	7,5	5,9	3,9	
EVOPLUS 40/180 XM		4,1	4,1	4	3,1	2,2		
EVOPLUS 60/180 XM		6,1	6,1	5,7	4,5	3,4		
EVOPLUS 80/180 XM		8,1	8,1	7,6	6,2	4,9	3	
EVOPLUS 110/180 XM		11,3	10,2	9,5	7,9	6,3	4,3	2
EVOPLUS B 40/220.32 M		4,2	4,2	4,2	3,3	2,5	1,3	
EVOPLUS B 60/220.32 M		6,1	6,1	5,6	4,6	3,6	2,2	
EVOPLUS B 80/220.32 M		8	8	7,3	6	4,9	3,3	
EVOPLUS B 110/220.32 M		11,2	10,5	9,6	8,1	6,8	5	2,6
EVOPLUS B 40/250.40 M		4,2	4,2	4,2	3,3	2,5	1,3	
EVOPLUS B 60/250.40 M		6,1	6,1	5,6	4,6	3,6	2,2	
EVOPLUS B 80/250.40 M		8	8	7,3	6	4,9	3,3	
EVOPLUS B 110/250.40 M		11,2	10,5	9,6	8,1	6,8	5	2,6
EVOPLUS D 40/220.32 M		4,2	4,2	4,2	3,3	2,5	1,3	
EVOPLUS D 60/220.32 M		6,1	6,1	5,6	4,6	3,6	2,2	
EVOPLUS D 80/220.32 M		8	8	7,3	6	4,9	3,3	
EVOPLUS D 110/220.32 M		11,2	10,5	9,6	8,1	6,8	5	2,6
EVOPLUS D 40/250.40 M		4,2	4,2	4,2	3,3	2,5	1,3	
EVOPLUS D 60/250.40 M		6,1	6,1	5,6	4,6	3,6	2,2	
EVOPLUS D 80/250.40 M		8	8	7,3	6	4,9	3,3	
EVOPLUS D 110/250.40 M		11,2	10,5	9,6	8,1	6,8	5	2,6

TABELLA DI SELEZIONE - EVOPLUS SMALL SAN

MODELLO	Q=m ³ h	0	2,4	3	4,2	5,4	7,2	9,6
	Q=l/min	0	40	50	70	90	120	160
EVOPLUS 40/180 SAN M	H (m)	4,2	4,2	4	3,1	2,4		
EVOPLUS 60/180 SAN M		6,1	6,1	5,8	4,6	3,4		
EVOPLUS 80/180 SAN M		8,2	8,2	7,7	6,2	4,8	2,9	
EVOPLUS 110/180 SAN M		11,1	10,1	9,2	7,5	5,9	3,9	
EVOPLUS B 40/220.32 SAN M		4,2	4,2	4,2	3,3	2,5	1,3	
EVOPLUS B 60/220.32 SAN M		6,1	6,1	5,6	4,6	3,6	2,2	
EVOPLUS B 80/220.32 SAN M		8	8	7,3	6	4,9	3,3	
EVOPLUS B 110/220.32 SAN M		11,2	10,5	9,6	8,1	6,8	5	2,6
EVOPLUS B 40/250.40 SAN M		4,2	4,2	4,2	3,3	2,5	1,3	
EVOPLUS B 60/250.40 SAN M		6,1	6,1	5,6	4,6	3,6	2,2	
EVOPLUS B 80/250.40 SAN M		8	8	7,3	6	4,9	3,3	
EVOPLUS B 110/250.40 SAN M		11,2	10,5	9,6	8,1	6,8	5	2,6

VOPLUS SMALL - CIRCOLATORI ELETTRONICI PER IMPIANTI DI RISCALDAMENTO E CONDIZIONAMENTO - SINGOLI A BOCCHETTONI

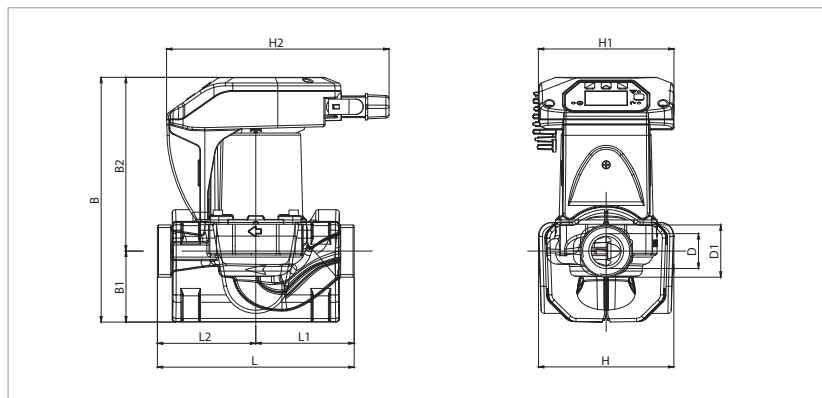
Campo di temperatura del liquido: da -10°C a +110°C - Massima pressione di esercizio: 16 bar (1600 kPa)



Le curve sono basate su valori di viscosità cinematica = 1 mm²/s e densità pari a 1000 kg/m³. Tolleranza delle curve secondo ISO9906. Curve a velocità fissa disponibili sul DNA.

MODELLO	INTERASSE mm	BOCCHETTONI A RICHIESTA		ALIMENTAZ. 50/60 Hz	P1 MAX W	In A	EEI*	MINIMA PRESSIONE DI BATTENTE			PESO Kg
		NORMALIZZATI	SPECIALI					t°	90°	100°	
EVOPUS 40/180 M	180	1" F	¾" F - 1¼" M	220/240 V	70	0,52	EEI ≤ 0,23	m.c.a.	20	25	4,5
EVOPUS 60/180 M	180	1" F	¾" F - 1¼" M	220/240 V	100	0,72	EEI ≤ 0,22	m.c.a.	20	25	4,5

* Il parametro di riferimento per i circolatori più efficienti è EEI ≤ 0,20

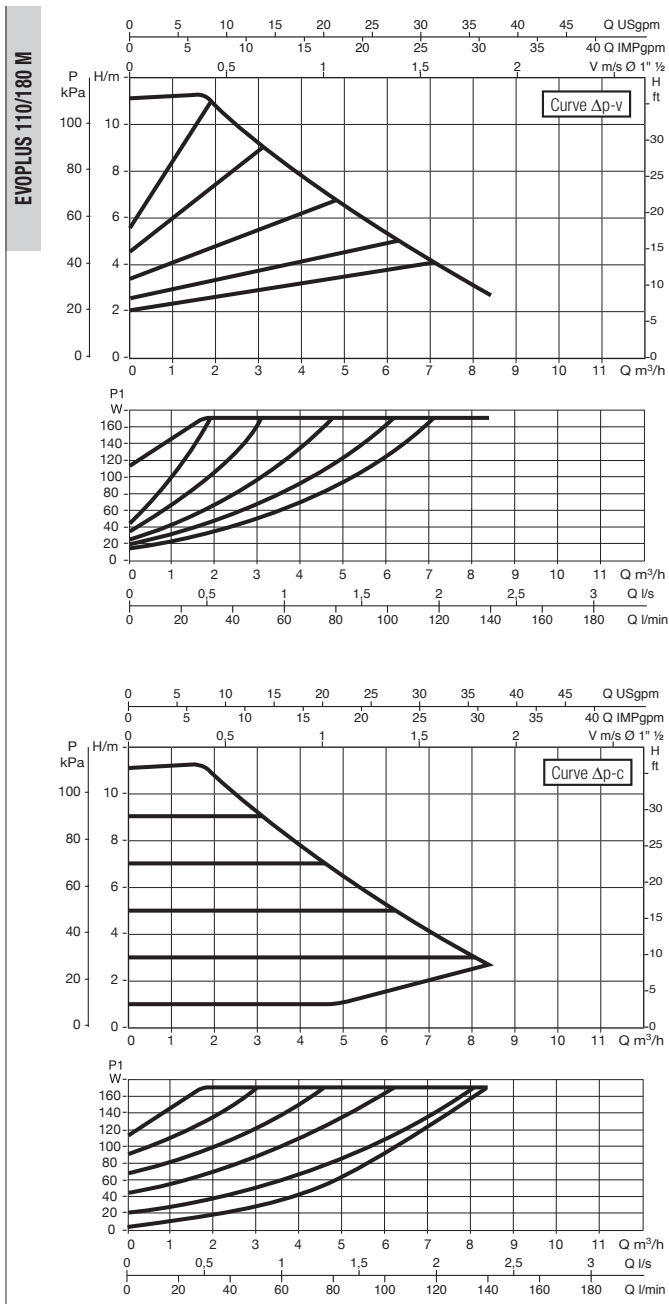
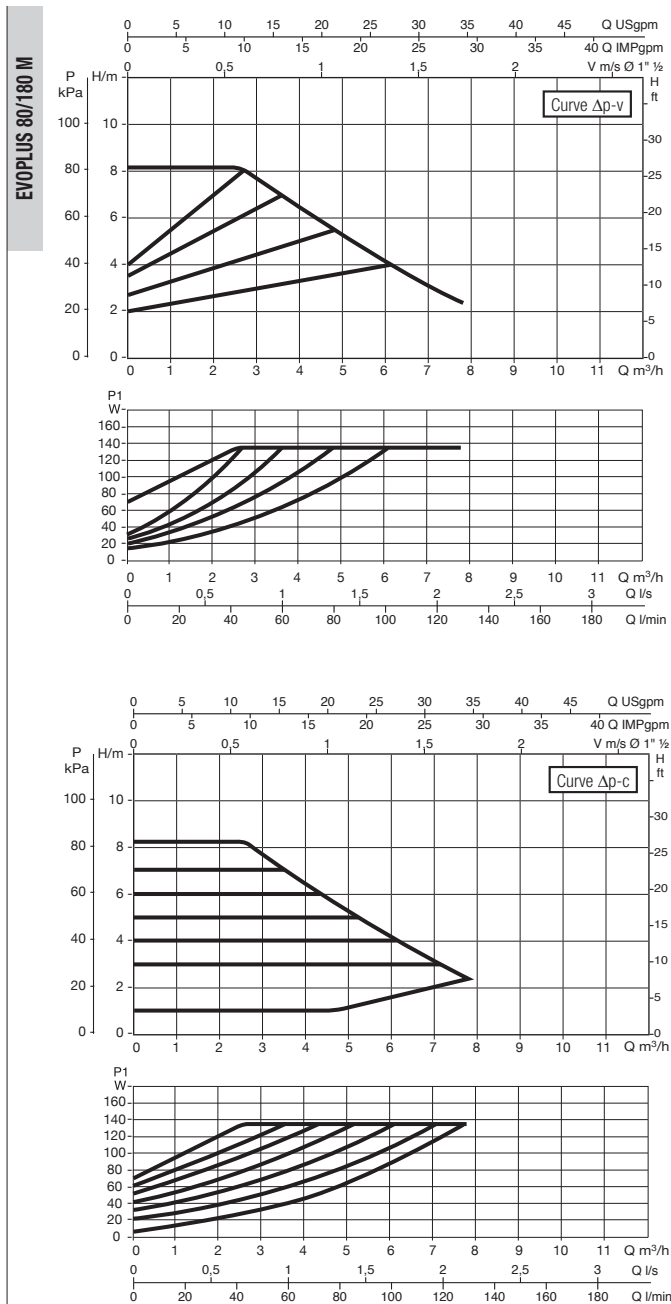


L	L1	L2	B	B1	B2
180	90	90	224	65	159

D	D1	H	H1	H2
32	1½"	124	124	204

EVOPLUS SMALL - CIRCOLATORI ELETTRONICI PER IMPIANTI DI RISCALDAMENTO E CONDIZIONAMENTO - SINGOLI A BOCCHETTONI

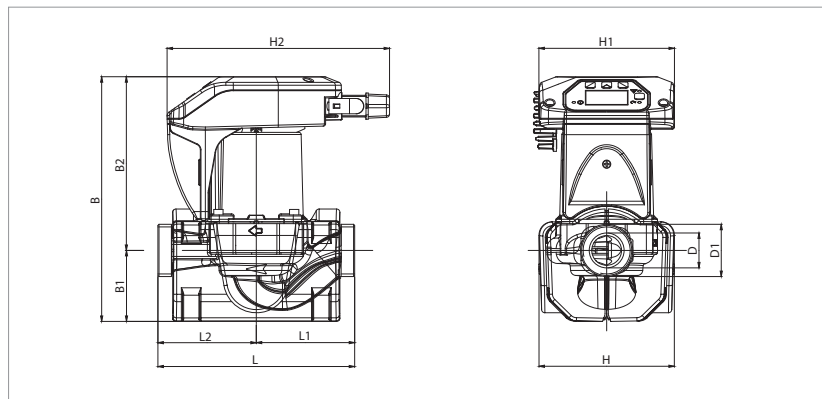
Campo di temperatura del liquido: da -10°C a +110°C - Massima pressione di esercizio: 16 bar (1600 kPa)



Le curve sono basate su valori di viscosità cinematica = 1 mm²/s e densità pari a 1000 kg/m³. Tolleranza delle curve secondo ISO9906. Curve a velocità fissa disponibili sul DNA.

MODELLO	INTERASSE mm	BOCCHETTONI A RICHIESTA		ALIMENTAZ. 50/60 Hz	P1 MAX W	In A	EEI*	MINIMA PRESSIONE DI BATTENTE			PESO Kg
		NORMALIZZATI	SPECIALI					t°	90°	100°	
EVOPLUS 80/180 M	180	1" F	¾" F - 1¼" M	220/240 V	135	0,95	EEI ≤ 0,22	m.c.a.	20	25	4,5
EVOPLUS 110/180 M	180	1" F	¾" F - 1¼" M	220/240 V	170	1,18	EEI ≤ 0,22	m.c.a.	20	25	4,5

* Il parametro di riferimento per i circolatori più efficienti è EEI ≤ 0,20

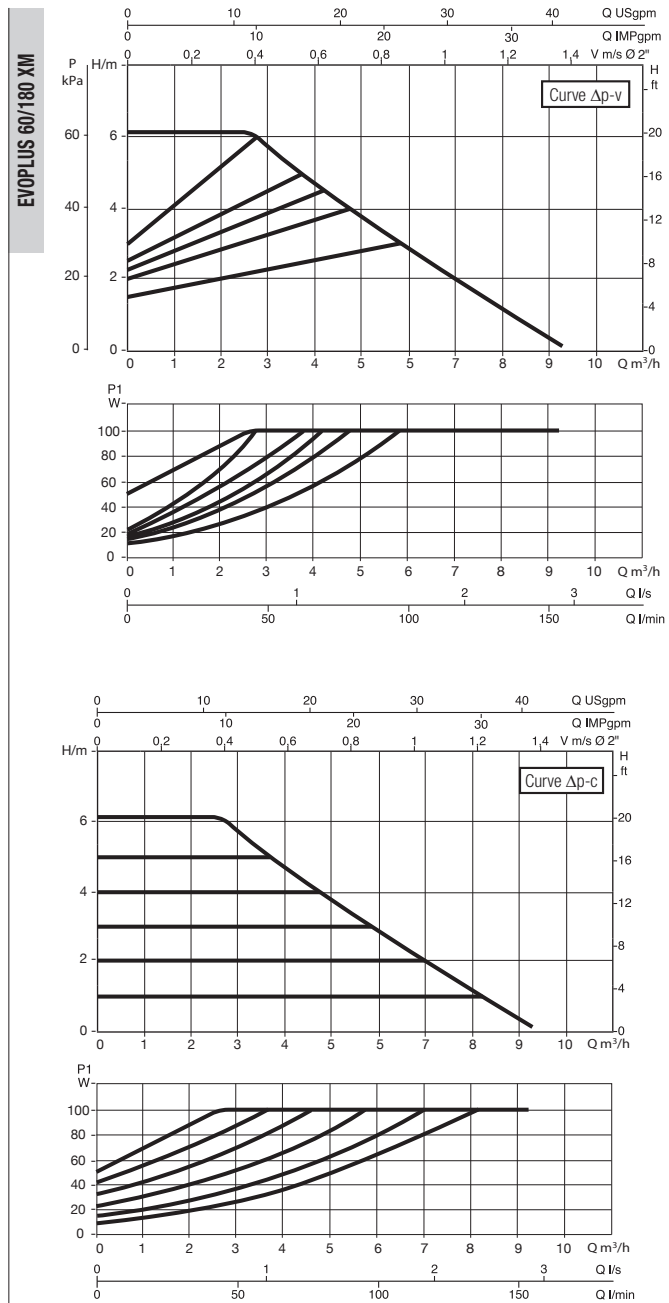
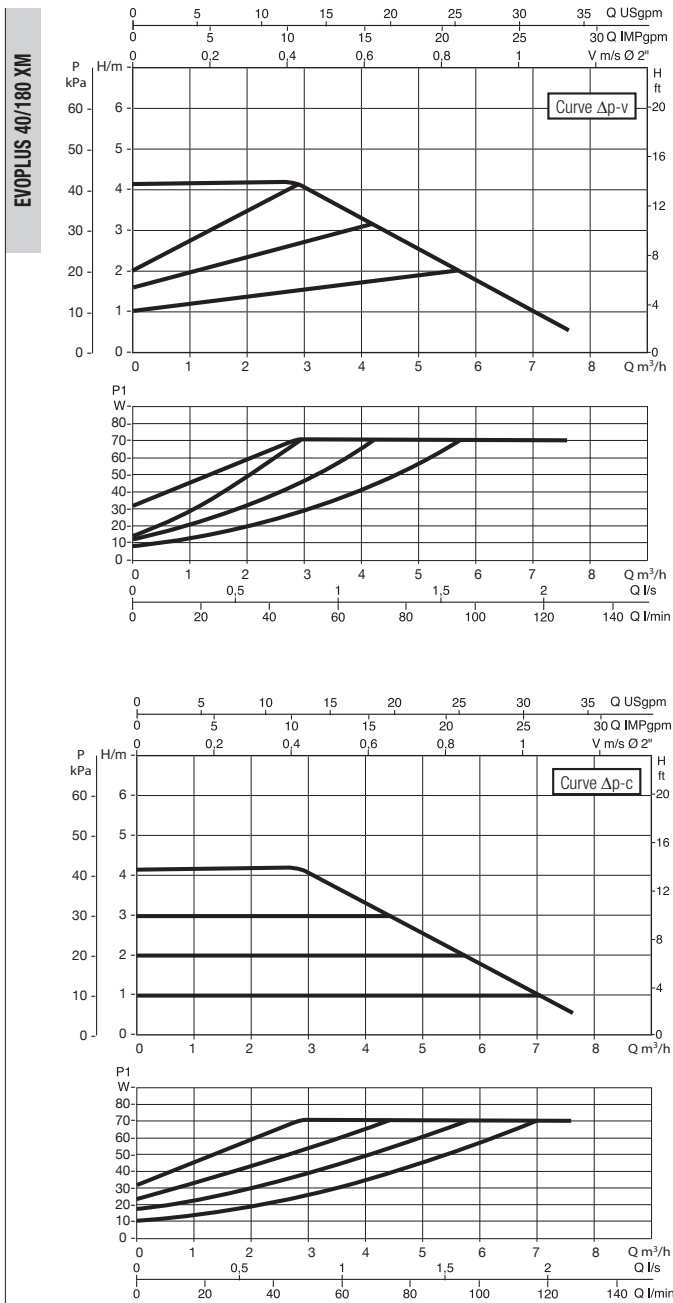


L	L1	L2	B	B1	B2
180	90	90	224	65	159

D	D1	H	H1	H2
32	1½"	124	124	204

EVOPLUS SMALL - CIRCOLATORI ELETTRONICI PER IMPIANTI DI RISCALDAMENTO E CONDIZIONAMENTO - SINGOLI A BOCCHETTONI

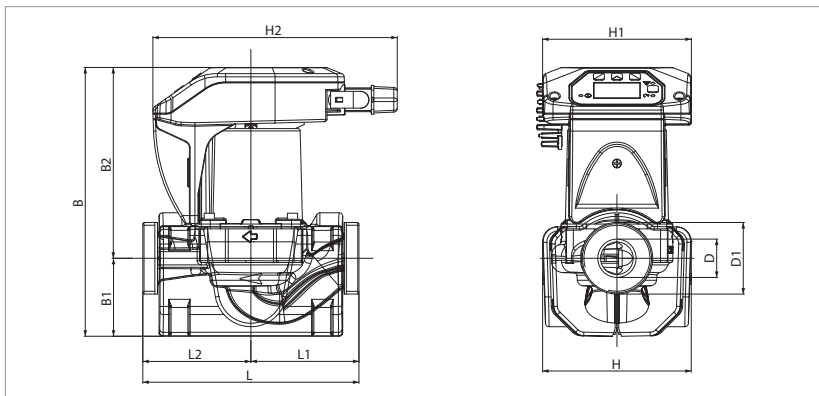
Campo di temperatura del liquido: da -10°C a +110°C - Massima pressione di esercizio: 16 bar (1600 kPa)



Le curve sono basate su valori di viscosità cinematica = 1 mm²/s e densità pari a 1000 kg/m³. Tolleranza delle curve secondo ISO9906. Curve a velocità fissa disponibili sul DNA.

MODELLO	INTERASSE mm	BOCCHETTONI A RICHIESTA		ALIMENTAZ. 50/60 Hz	P1 MAX W	In A	EEI*	MINIMA PRESSIONE DI BATTENTE			PESO Kg
		NORMALIZZATI	SPECIALI					t°	90°	100°	
EVOPLUS 40/180 XM	180	2" G	1 1/4" F	220/240 V	70	0,51	EEI ≤ 0,21	m.c.a.	20	25	4,7
EVOPLUS 60/180 XM	180	2" G	1 1/4" F	220/240 V	100	0,71	EEI ≤ 0,21	m.c.a.	20	25	4,7

* Il parametro di riferimento per i circolatori più efficienti è EEI ≤ 0,20

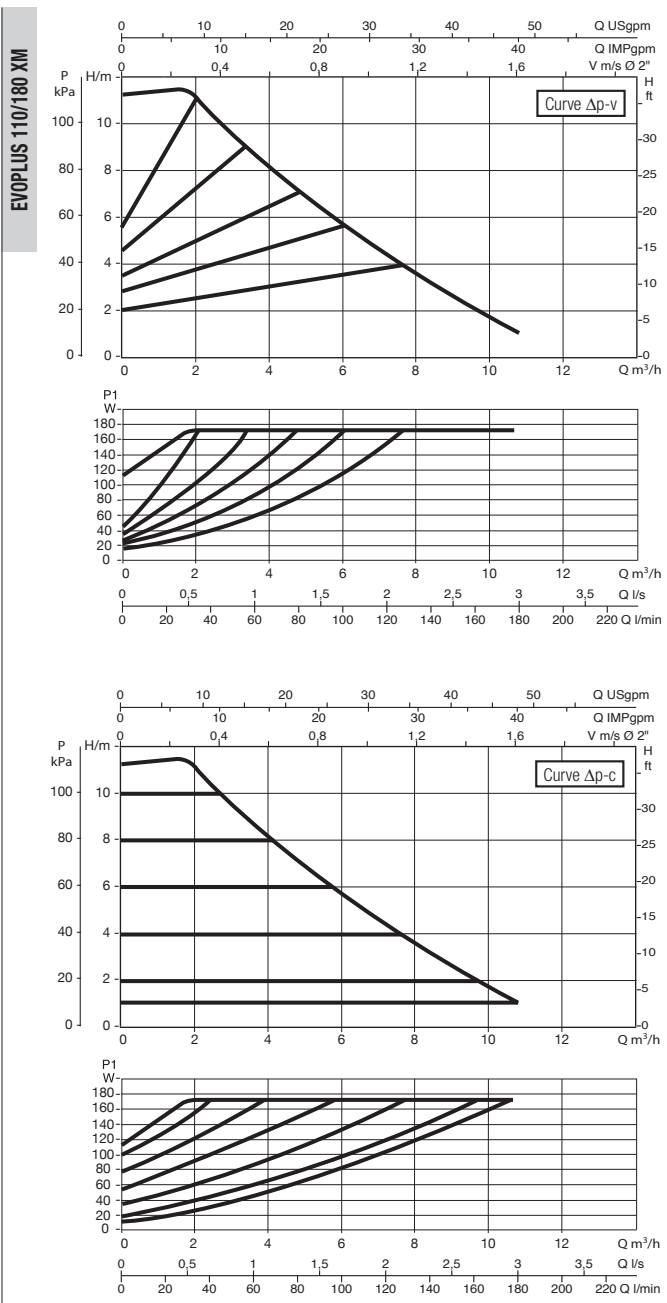
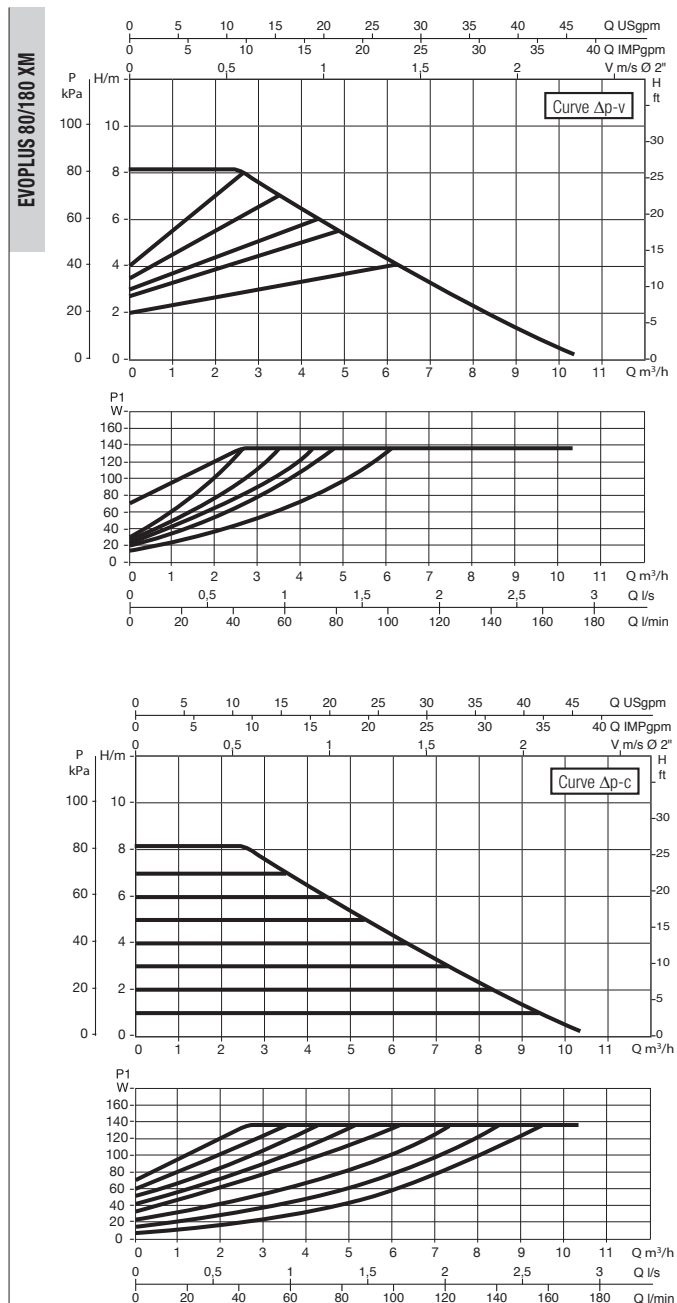


L	L1	L2	B	B1	B2
180	90	90	224	65	159

D	D1	H	H1	H2
32	2"	124	124	204

EVOPLUS SMALL - CIRCOLATORI ELETTRONICI PER IMPIANTI DI RISCALDAMENTO E CONDIZIONAMENTO - SINGOLI A BOCCHETTONI

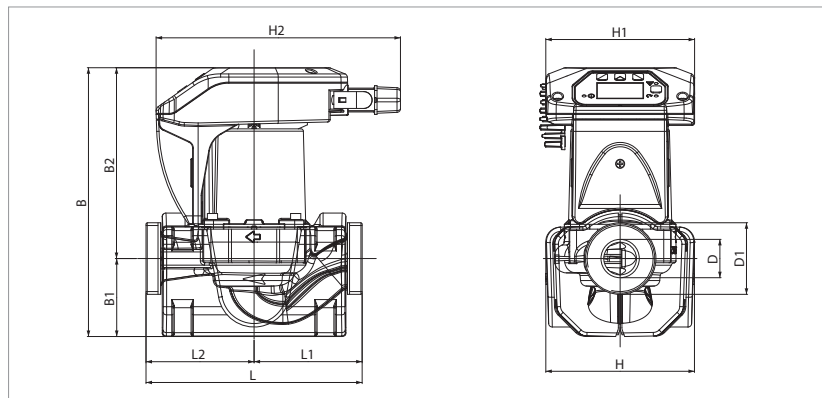
Campo di temperatura del liquido: da -10°C a +110°C - Massima pressione di esercizio: 16 bar (1600 kPa)



Le curve sono basate su valori di viscosità cinematica = 1 mm²/s e densità pari a 1000 kg/m³. Tolleranza delle curve secondo ISO9906. Curve a velocità fissa disponibili sul DNA.

MODELLO	INTERASSE mm	BOCCHETTONI A RICHIESTA		ALIMENTAZ. 50/60 Hz	P1 MAX W	In A	EEI*	MINIMA PRESSIONE DI BATTENTE			PESO Kg
		NORMALIZZATI	SPECIALI					t°	90°	100°	
EVOPLUS 80/180 XM	180	2" G	1¼" F	220/240 V	135	0,93	EEI ≤ 0,21	m.c.a.	20	25	4,7
EVOPLUS 110/180 XM	180	2" G	1¼" F	220/240 V	170	1,18	EEI ≤ 0,21	m.c.a.	20	25	4,7

* Il parametro di riferimento per i circolatori più efficienti è EEI ≤ 0,20

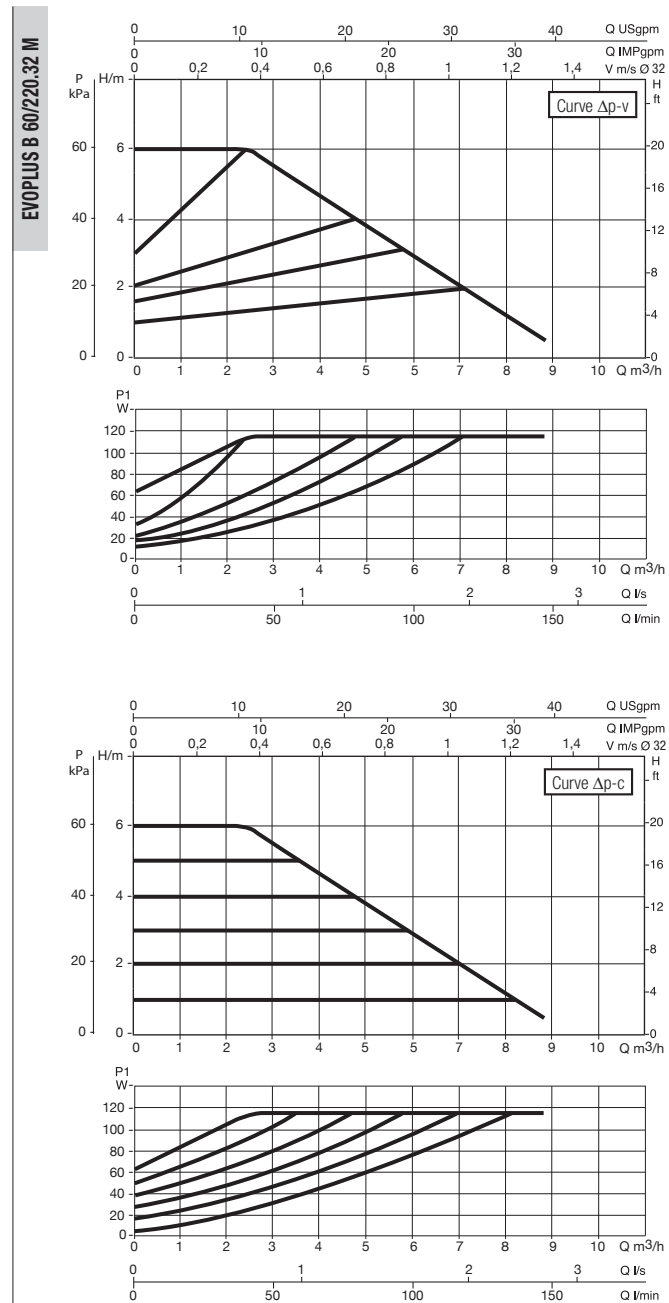
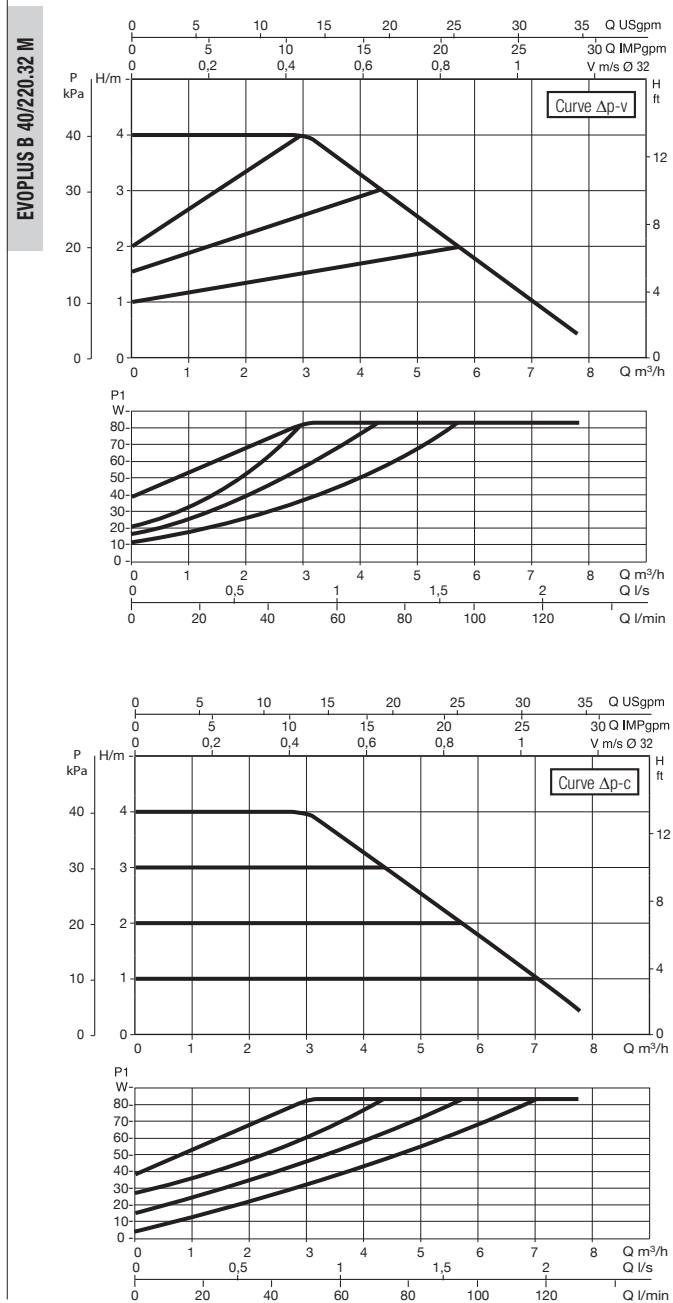


L	L1	L2	B	B1	B2
180	90	90	224	65	159

D	D1	H	H1	H2
32	2"	124	124	204

EVOPLUS SMALL - CIRCOLATORI ELETTRONICI PER IMPIANTI DI RISCALDAMENTO E CONDIZIONAMENTO - SINGOLI FLANGIATI

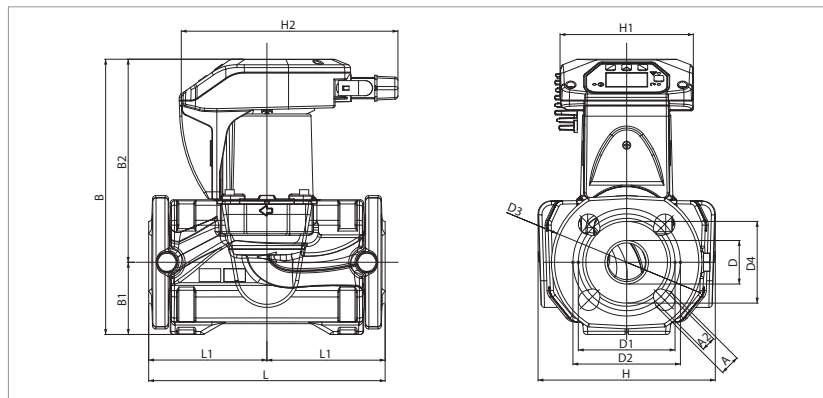
Campo di temperatura del liquido: da -10°C a +110°C - Massima pressione di esercizio: 16 bar (1600 kPa)



Le curve sono basate su valori di viscosità cinematica = 1 mm²/s e densità pari a 1000 kg/m³. Tolleranza delle curve secondo ISO9906. Curve a velocità fissa disponibili sul DNA.

MODELLO	INTERASSE mm	CONTROFLANGE A RICHIESTA	ALIMENTAZ. 50/60 Hz	P1 MAX W	In A	EEI*	MINIMA PRESSIONE DI BATTENTE			PESO Kg
							t°	90°	100°	
EVOPLUS B 40/220.32 M	220	DN 32 PN 6	220/240 V	85	0,55	EEI ≤ 0,22	m.c.a.	20	25	7,5
EVOPLUS B 60/220.32 M	220	DN 32 PN 6	220/240 V	110	0,75	EEI ≤ 0,22	m.c.a.	20	25	7,5

* Il parametro di riferimento per i circolatori più efficienti è EEI ≤ 0,20

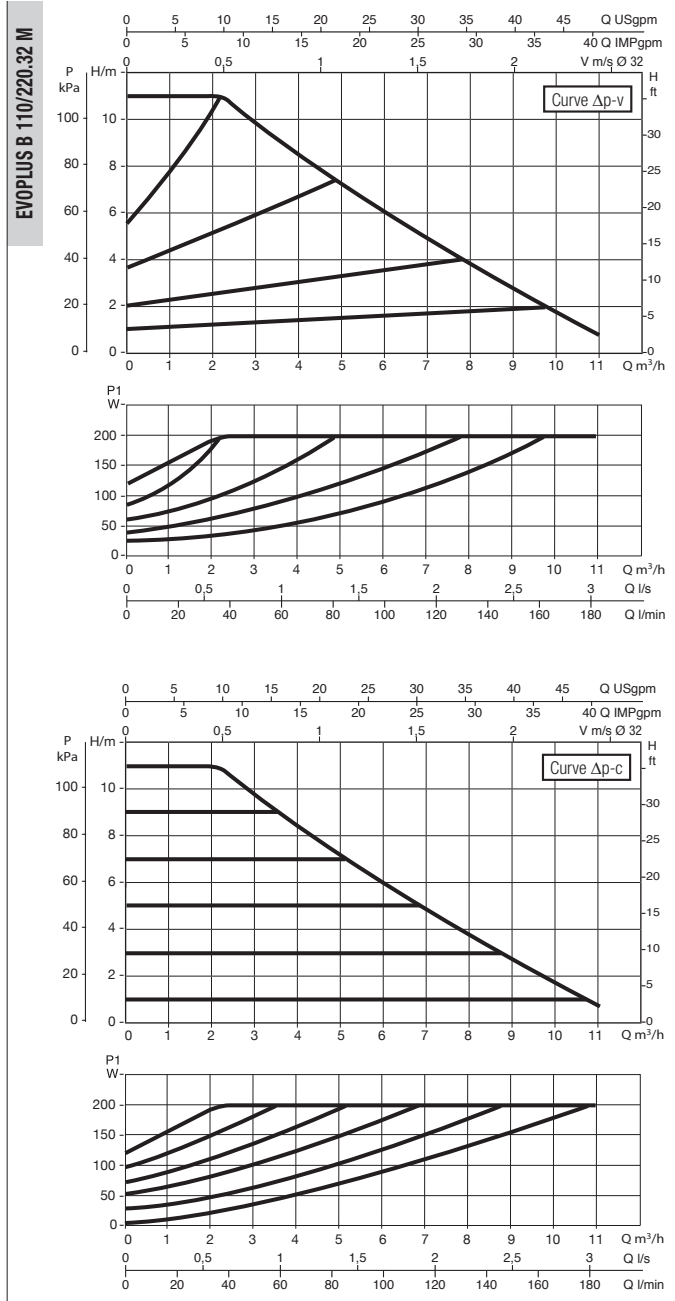
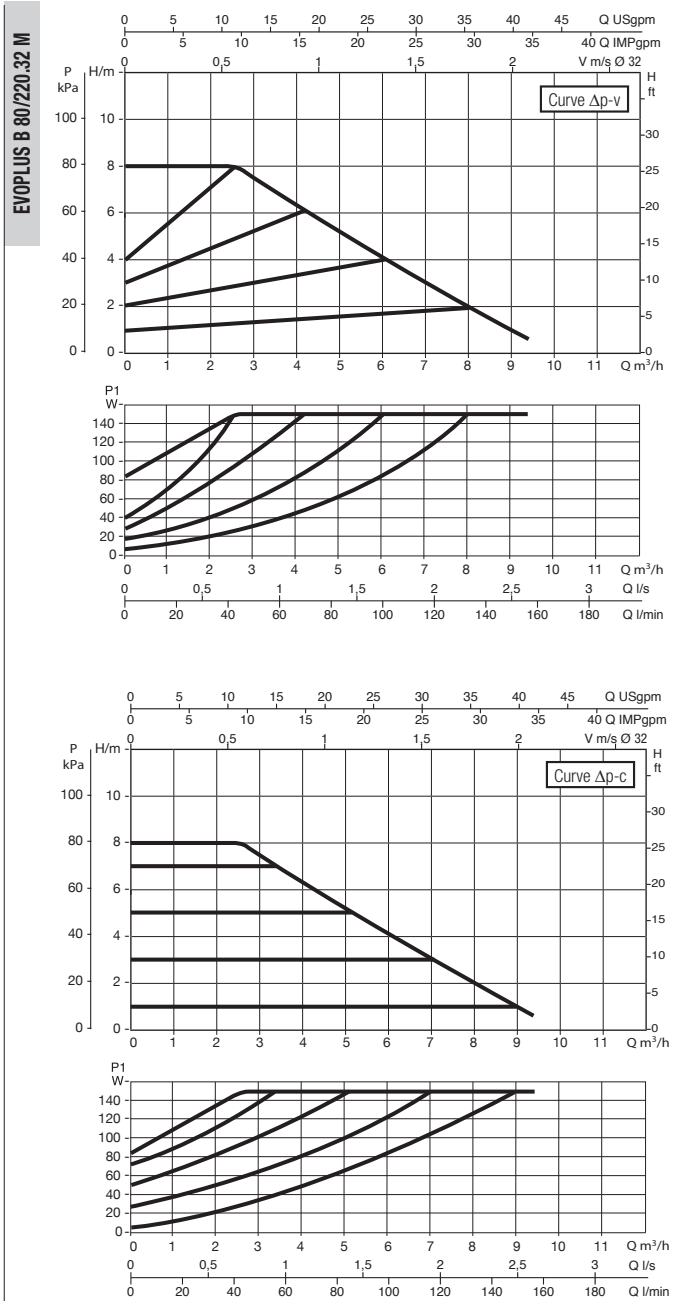


L	L1	L2	A	A2	B	B1	B2
220	110	110	19	14	256	67	189

D	D1	D2	D3	D4	H	H1	H2
40	90	100	140	76	165	124	204

EVOPLUS SMALL - CIRCOLATORI ELETTRONICI PER IMPIANTI DI RISCALDAMENTO E CONDIZIONAMENTO - SINGOLI FLANGIATI

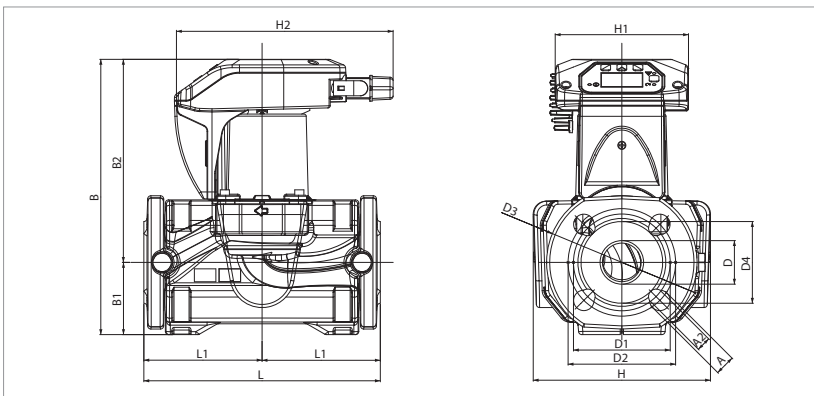
Campo di temperatura del liquido: da -10°C a +110°C - Massima pressione di esercizio: 16 bar (1600 kPa)



Le curve sono basate su valori di viscosità cinematica = 1 mm²/s e densità pari a 1000 kg/m³. Tolleranza delle curve secondo ISO9906. Curve a velocità fissa disponibili sul DNA.

MODELLO	INTERASSE mm	CONTROFLANGE A RICHIESTA	ALIMENTAZ. 50/60 Hz	P1 MAX W	In A	EEI*	MINIMA PRESSIONE DI BATTENTE			PESO Kg
							t°	90°	100°	
EVOPLUS B 80/220.32 M	220	DN 32 PN 6	220/240 V	150	0,97	EEI ≤ 0,22	m.c.a.	20	25	7,5
EVOPLUS B 110/220.32 M	220	DN 32 PN 6	220/240 V	200	1,3	EEI ≤ 0,22	m.c.a.	20	25	7,5

* Il parametro di riferimento per i circolatori più efficienti è EEI ≤ 0,20

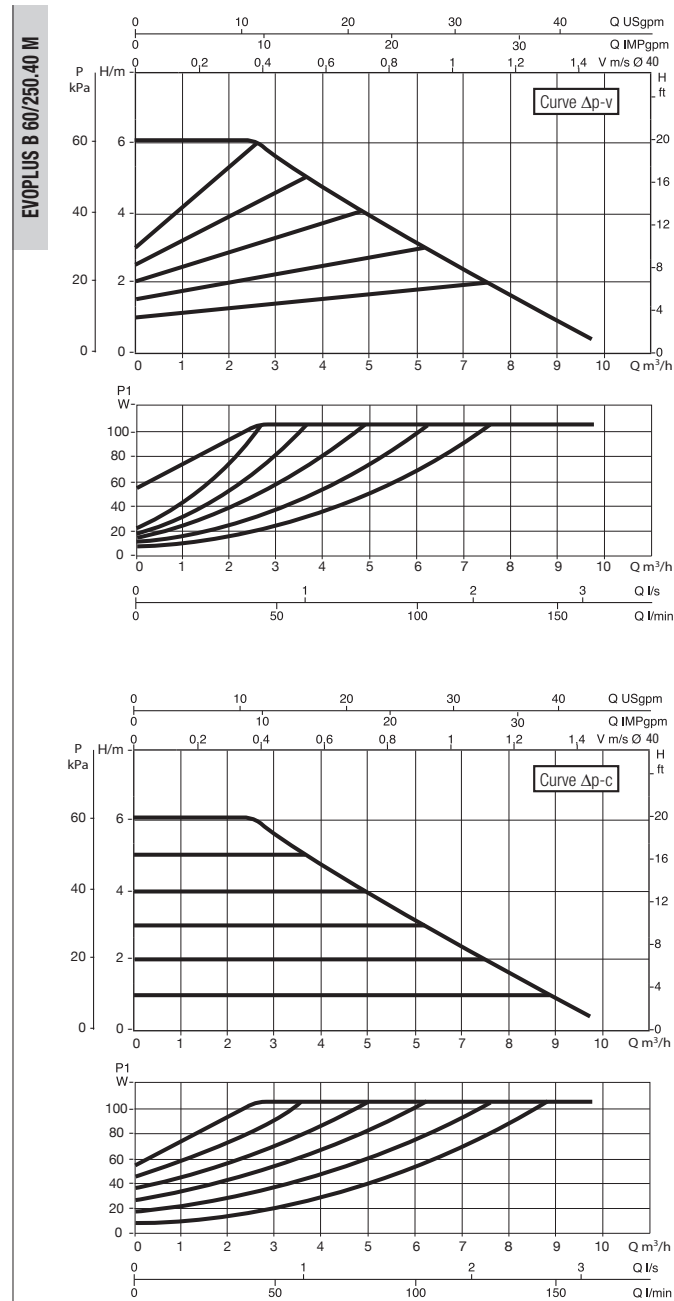
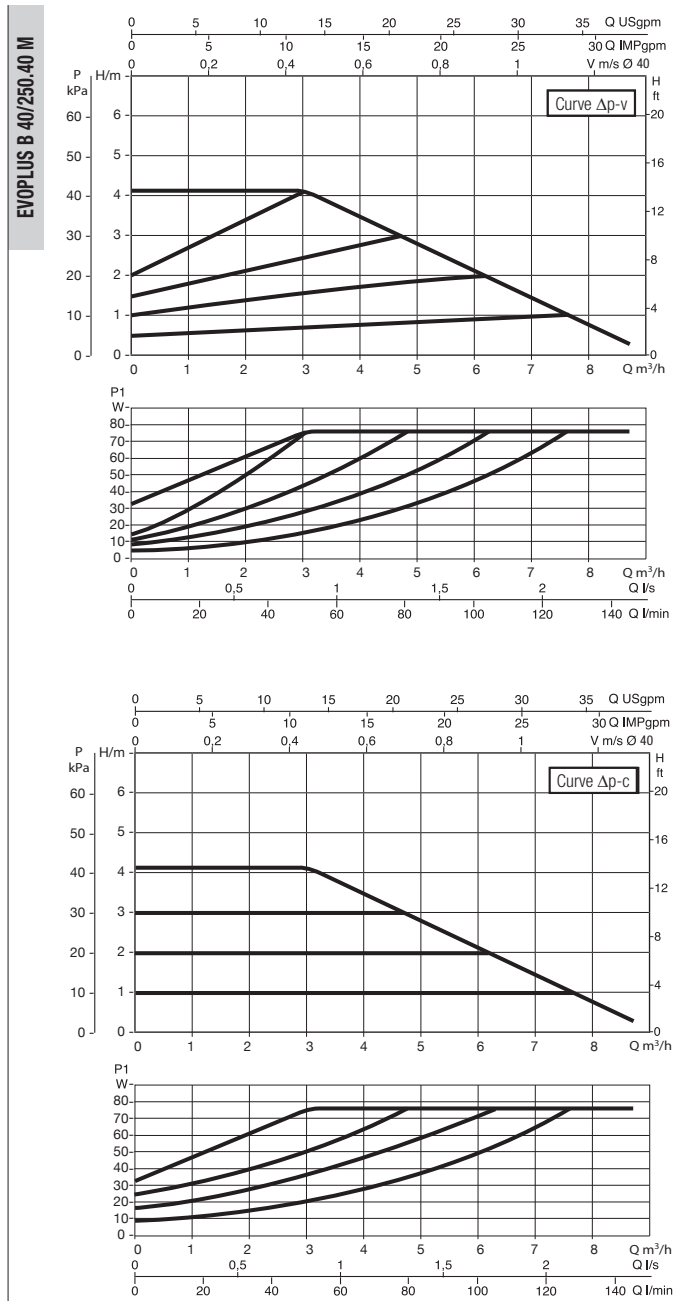


L	L1	L2	A	A2	B	B1	B2
220	110	110	19	14	256	67	189

D	D1	D2	D3	D4	H	H1	H2
40	90	100	140	76	165	124	204

EVOPLUS SMALL - CIRCOLATORI ELETTRONICI PER IMPIANTI DI RISCALDAMENTO E CONDIZIONAMENTO - SINGOLI FLANGIATI

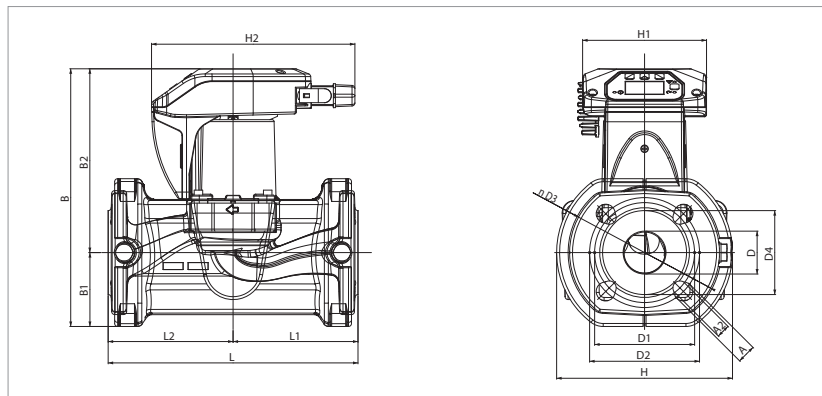
Campo di temperatura del liquido: da -10°C a +110°C - Massima pressione di esercizio: 16 bar (1600 kPa)



Le curve sono basate su valori di viscosità cinematica = 1 mm²/s e densità pari a 1000 kg/m³. Tolleranza delle curve secondo ISO9906. Curve a velocità fissa disponibili sul DNA.

MODELLO	INTERASSE mm	CONTROFLANGE A RICHIESTA	ALIMENTAZ. 50/60 Hz	P1 MAX W	In A	EEI*	MINIMA PRESSIONE DI BATTENTE			PESO Kg
							t°	90°	100°	
EVOPLUS B 40/250.40 M	250	DN 40 PN 10	220/240 V	75	0,55	EEI ≤ 0,21	m.c.a.	20	25	7,5
EVOPLUS B 60/250.40 M	250	DN 40 PN 10	220/240 V	105	0,75	EEI ≤ 0,21	m.c.a.	20	25	7,5

* Il parametro di riferimento per i circolatori più efficienti è EEI ≤ 0,20

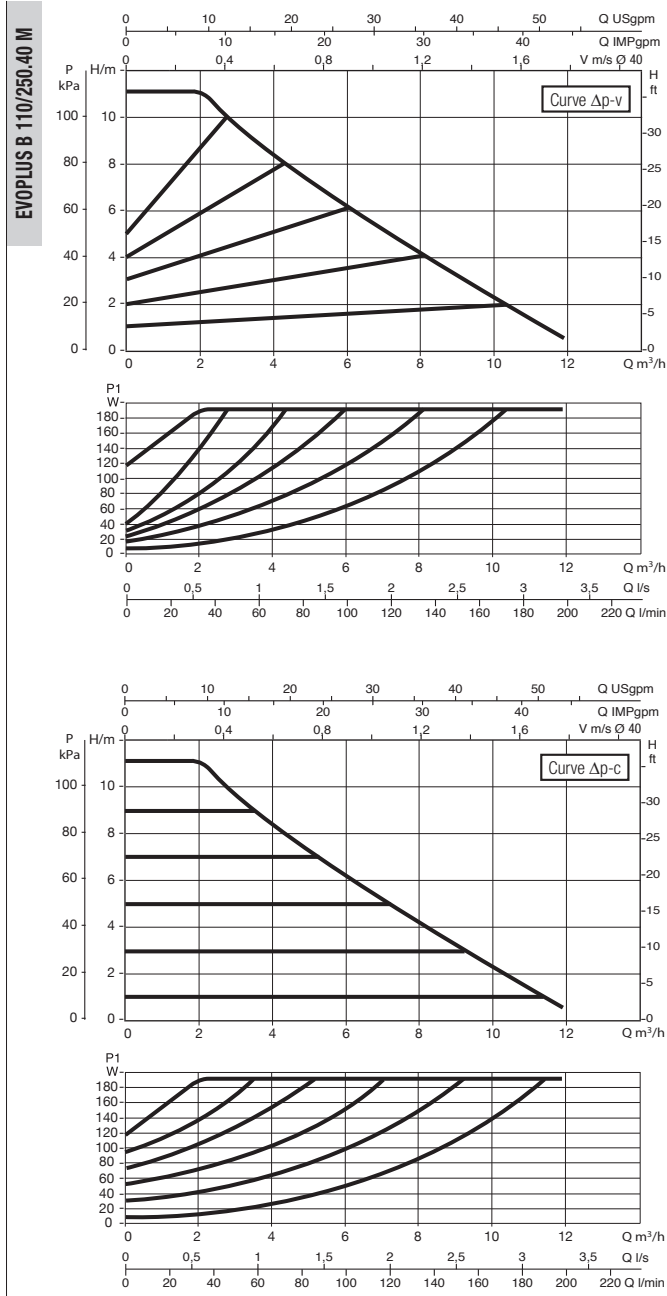
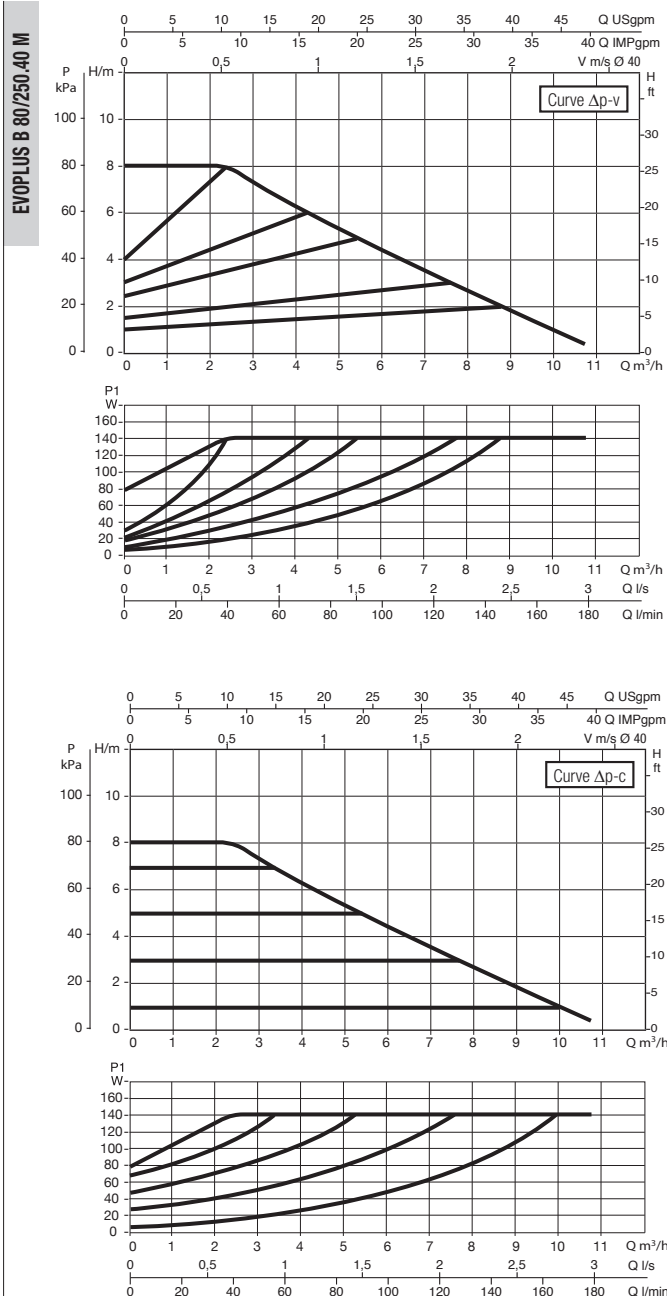


L	L1	L2	A	A2	B	B1	B2
250	125	125	19	14	258	74	184

D	D1	D2	D3	D4	H	H1	H2
43	100	110	150	84	176	124	204

EVOPLUS SMALL - CIRCOLATORI ELETTRONICI PER IMPIANTI DI RISCALDAMENTO E CONDIZIONAMENTO - SINGOLI FLANGIATI

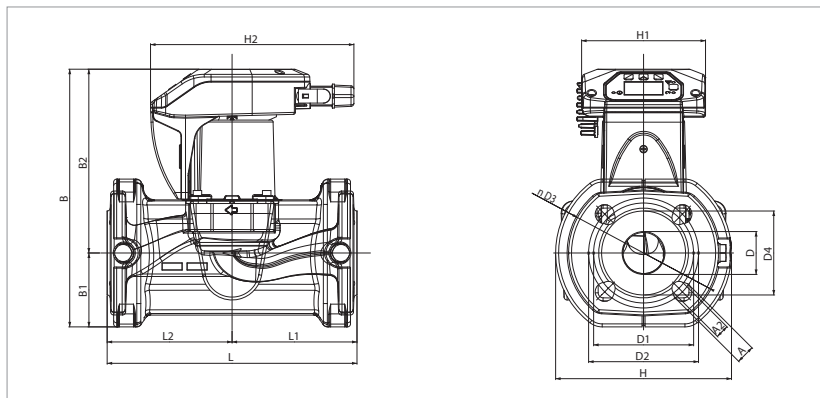
Campo di temperatura del liquido: da -10°C a +110°C - Massima pressione di esercizio: 16 bar (1600 kPa)



Le curve sono basate su valori di viscosità cinematica = 1 mm²/s e densità pari a 1000 kg/m³. Tolleranza delle curve secondo ISO9906. Curve a velocità fissa disponibili sul DNA.

MODELLO	INTERASSE mm	CONTROFLANGE A RICHIESTA	ALIMENTAZ. 50/60 Hz	P1 MAX W	I _n A	EEI*	MINIMA PRESSIONE DI BATTENTE			PESO Kg
							t°	90°	100°	
EVOPLUS B 80/250.40 M	250	DN 40 PN 10	220/240 V	140	0,97	EEI ≤ 0,21	m.c.a.	20	25	7,5
EVOPLUS B 110/250.40 M	250	DN 40 PN 10	220/240 V	190	1,3	EEI ≤ 0,21	m.c.a.	20	25	7,5

* Il parametro di riferimento per i circolatori più efficienti è EEI ≤ 0,20



L	L1	L2	A	A2	B	B1	B2
250	125	125	19	14	258	74	184

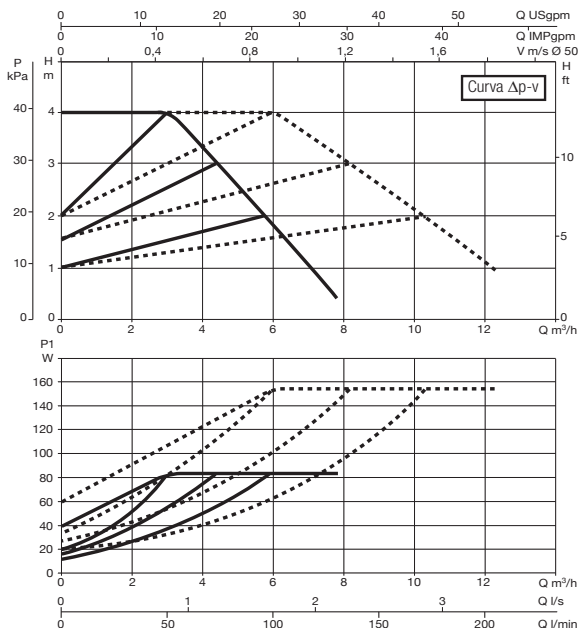
D	D1	D2	D3	D4	H	H1	H2
43	100	110	150	84	176	124	204

EVOPLUS SMALL - CIRCOLATORI ELETTRONICI PER IMPIANTI DI RISCALDAMENTO E CONDIZIONAMENTO - GEMELLARI FLANGIATI

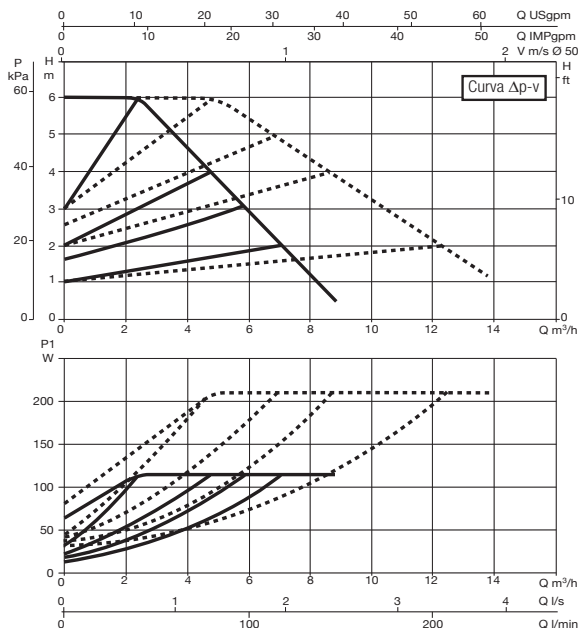
Campo di temperatura del liquido: da -10°C a +110°C - Massima pressione di esercizio: 16 bar (1600 kPa)

CIRCOLATORI ELETTRONICI A ROTORE BAGNATO

EVOPLUS D 40/220.32 M



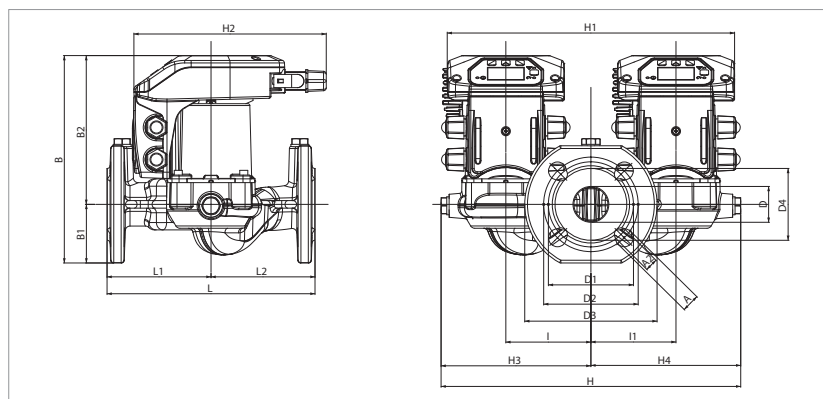
EVOPLUS D 60/220.32 M



Le curve sono basate su valori di viscosità cinematica = 1 mm²/s e densità pari a 1000 kg/m³. Tolleranza delle curve secondo ISO9906. Curve a velocità fissa disponibili sul DNA.

MODELLO	INTERASSE mm	CONTROFLANGE A RICHIESTA	ALIMENTAZ. 50/60 Hz	P1 MAX W	In A	EEI*	MINIMA PRESSIONE DI BATTENTE			PESO Kg
							t°	90°	100°	
EVOPLUS D 40/220.32 M	220	DN 32 PN 6	220/240 V	85	0,55	EEI ≤ 0,23	m.c.a.	20	25	13,5
EVOPLUS D 60/220.32 M	220	DN 32 PN 6	220/240 V	110	0,75	EEI ≤ 0,23	m.c.a.	20	25	13,5

* Il parametro di riferimento per i circolatori più efficienti è EEI ≤ 0,20

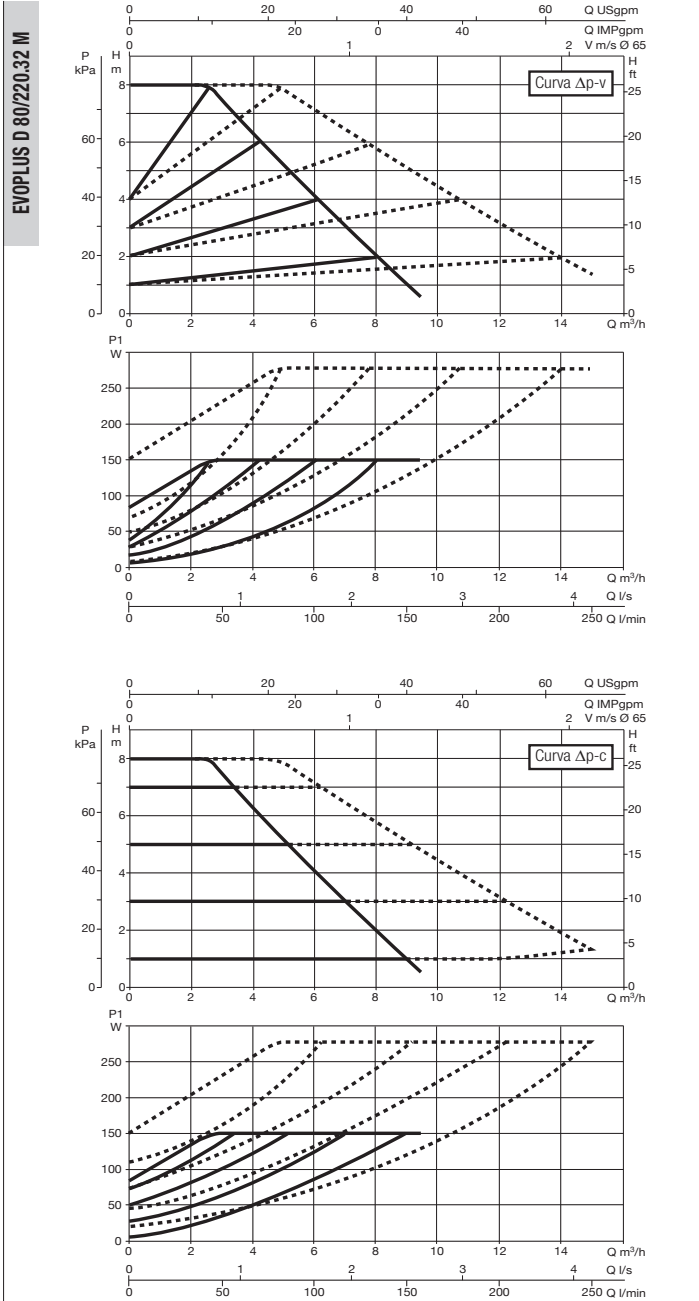


L	L1	L2	A	A2	B	B1	B2	D	D1
220	110	110	19	14	220	62	158	40	90

D2	D3	D4	I	I1	H	H1	H2	H3	H4
100	140	76	90	90	300	304	204	150	150

EVOPLUS SMALL - CIRCOLATORI ELETTRONICI PER IMPIANTI DI RISCALDAMENTO E CONDIZIONAMENTO - GEMELLARI FLANGIATI

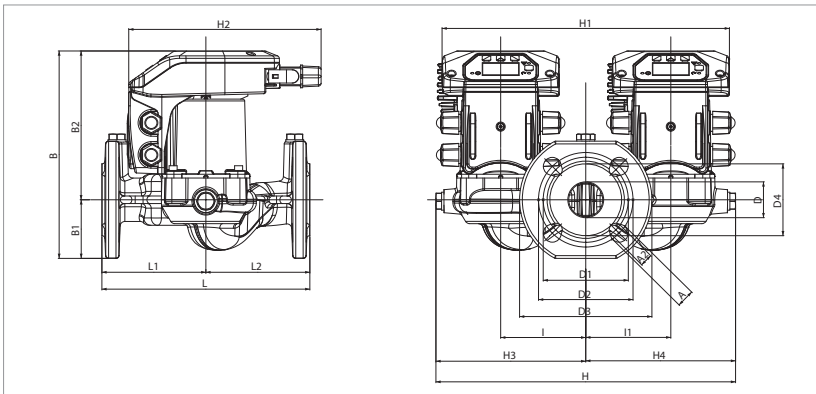
Campo di temperatura del liquido: da -10°C a +110°C - Massima pressione di esercizio: 16 bar (1600 kPa)



Le curve sono basate su valori di viscosità cinematica = 1 mm²/s e densità pari a 1000 kg/m³. Tolleranza delle curve secondo ISO9906. Curve a velocità fissa disponibili sul DNA.

MODELLO	INTERASSE mm	CONTROFLANGE A RICHIESTA	ALIMENTAZ. 50/60 Hz	P1 MAX W	I _n A	EEI*	MINIMA PRESSIONE DI BATTENTE			PESO Kg
							t°	90°	100°	
EVOPLUS D 80/220.32 M	220	DN 32 PN 6	220/240 V	150	0,95	EEI ≤ 0,23	m.c.a.	20	25	13,5
EVOPLUS D110/220.32 M	220	DN 32 PN 6	220/240 V	200	1,3	EEI ≤ 0,23	m.c.a.	20	25	13,5

* Il parametro di riferimento per i circolatori più efficienti è EEI ≤ 0,20



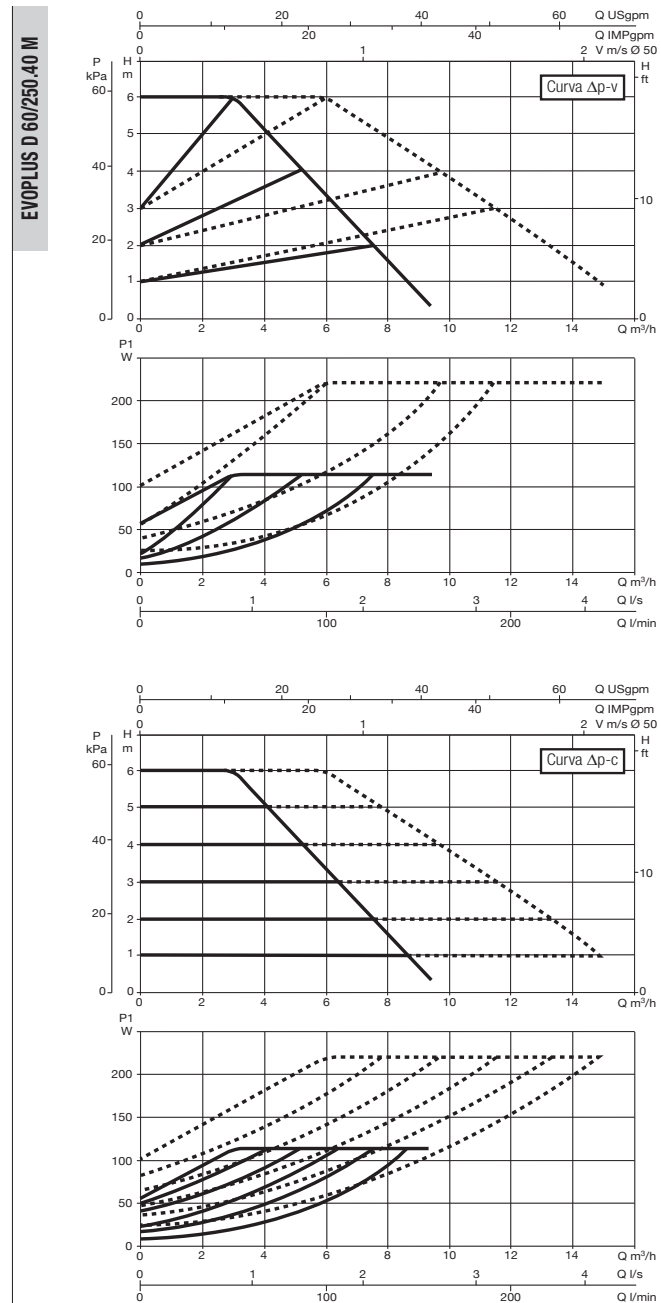
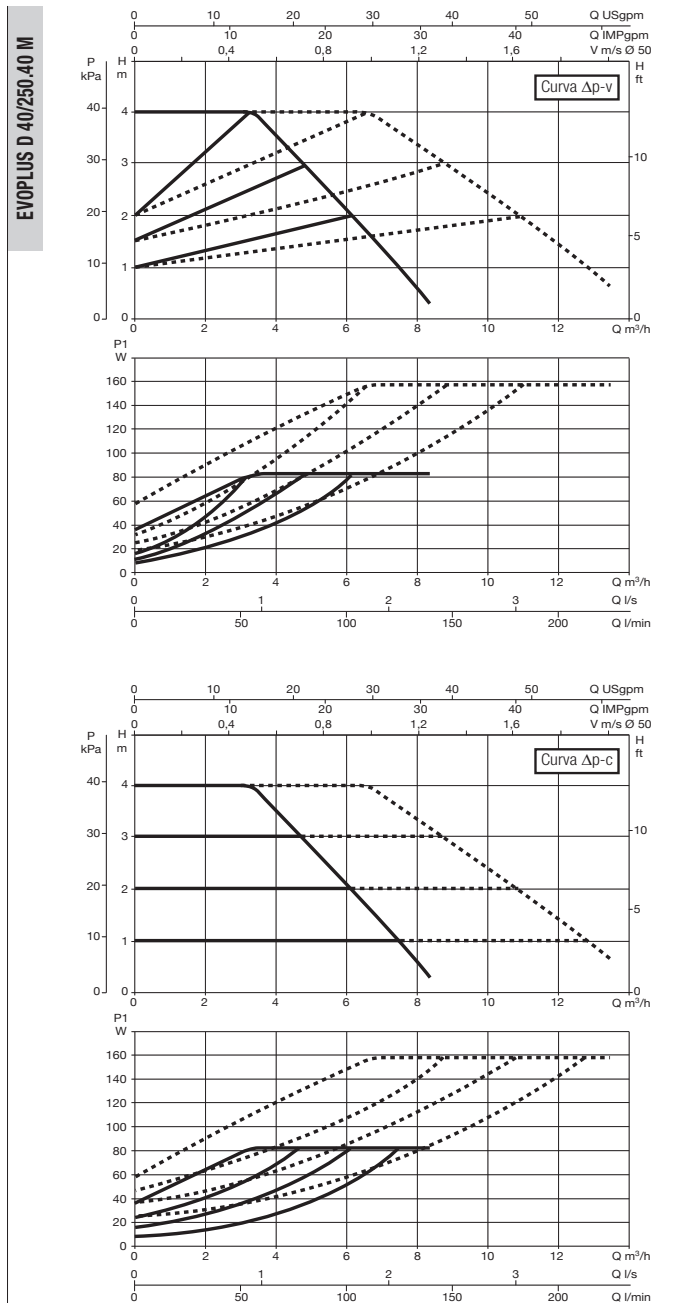
L	L1	L2	A	A2	B	B1	B2	D	D1
220	110	110	19	14	220	62	158	40	90

D2	D3	D4	I	I1	H	H1	H2	H3	H4
100	140	76	90	90	300	304	204	150	150

EVOPLUS SMALL - CIRCOLATORI ELETTRONICI PER IMPIANTI DI RISCALDAMENTO E CONDIZIONAMENTO - GEMELLARI FLANGIATI

Campo di temperatura del liquido: da -10°C a +110°C - Massima pressione di esercizio: 16 bar (1600 kPa)

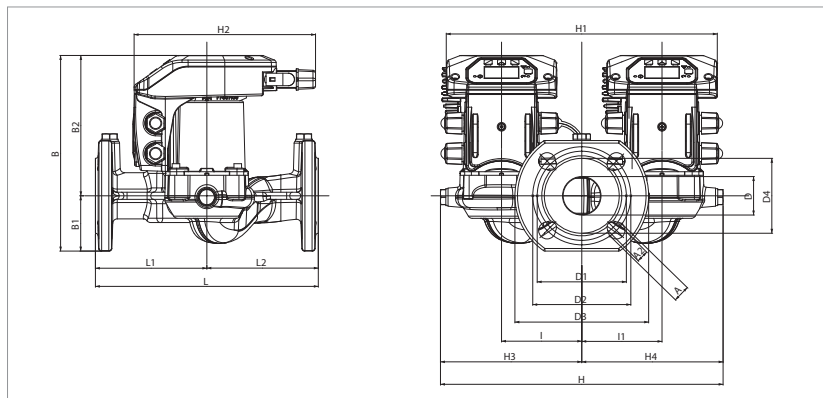
CIRCOLATORI ELETTRONICI A ROTORE BAGNATO



Le curve sono basate su valori di viscosità cinematica = 1 mm²/s e densità pari a 1000 kg/m³. Tolleranza delle curve secondo ISO9906. Curve a velocità fissa disponibili sul DNA.

MODELLO	INTERASSE mm	CONTROFLANGE A RICHIESTA	ALIMENTAZ. 50/60 Hz	P1 MAX W	In A	EEI*	MINIMA PRESSIONE DI BATTENTE			PESO Kg
							t°	90°	100°	
EVOPLUS D 40/250.40 M	250	DN 40 PN 10	220/240 V	75	0,55	EEI ≤ 0,22	m.c.a.	20	25	14,2
EVOPLUS D 60/250.40 M	250	DN 40 PN 10	220/240 V	100	0,75	EEI ≤ 0,22	m.c.a.	20	25	14,2

* Il parametro di riferimento per i circolatori più efficienti è EEI ≤ 0,20



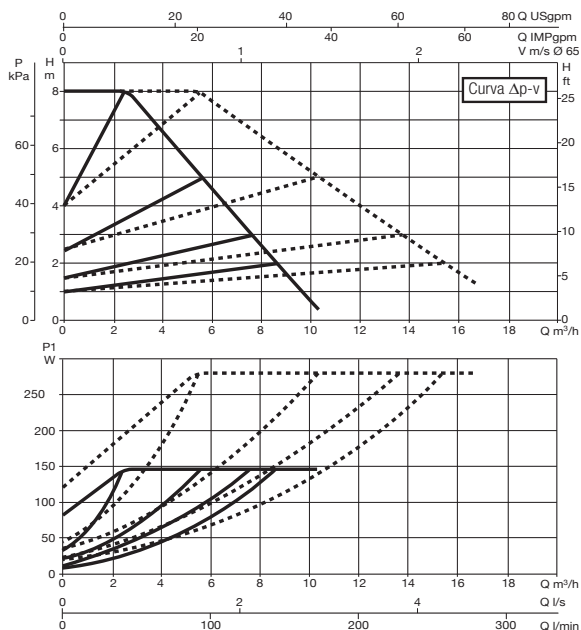
L	L1	L2	A	A2	B	B1	B2	D	D1
250	125	125	19	14	220	62	158	43	100

D2	D3	D4	I	I1	H	H1	H2	H3	H4
110	150	84	90	90	300	304	204	150	150

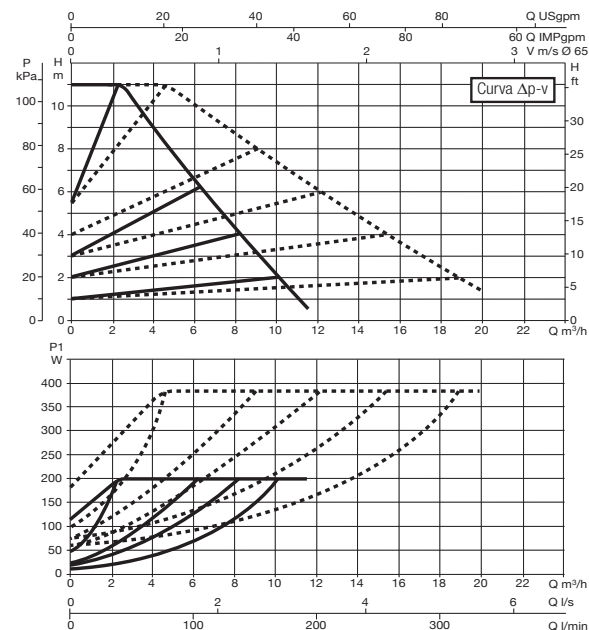
EVOPLUS SMALL - CIRCOLATORI ELETTRONICI PER IMPIANTI DI RISCALDAMENTO E CONDIZIONAMENTO - GEMELLARI FLANGIATI

Campo di temperatura del liquido: da -10°C a +110°C - Massima pressione di esercizio: 16 bar (1600 kPa)

EVOPLUS D 80/250.40 M



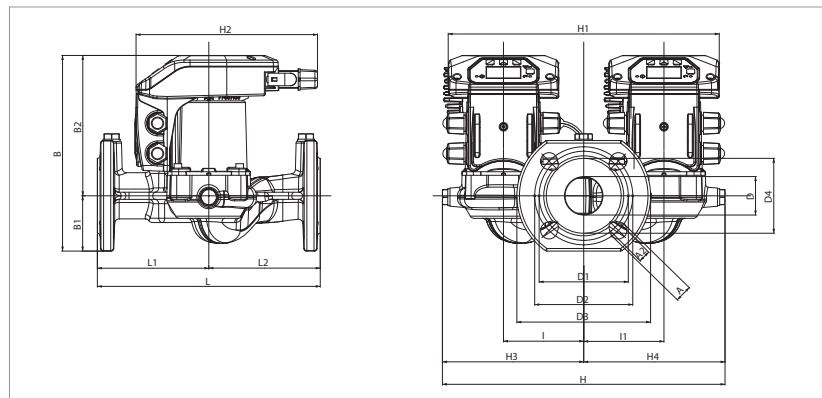
EVOPLUS D110/250.40 M



Le curve sono basate su valori di viscosità cinematica = 1 mm²/s e densità pari a 1000 kg/m³. Tolleranza delle curve secondo ISO9906. Curve a velocità fissa disponibili sul DNA.

MODELLO	INTERASSE mm	CONTROFLANGE A RICHIESTA	ALIMENTAZ. 50/60 Hz	P1 MAX W	In A	EEI*	MINIMA PRESSIONE DI BATTENTE			PESO Kg
							t°	90°	100°	
EVOPLUS D 80/250.40 M	250	DN 40 PN 10	220/240 V	135	0,95	EEI ≤ 0,22	m.c.a.	20	25	14,2
EVOPLUS D110/250.40 M	250	DN 40 PN 10	220/240 V	190	1,3	EEI ≤ 0,22	m.c.a.	20	25	14,2

* Il parametro di riferimento per i circolatori più efficienti è EEI ≤ 0,20



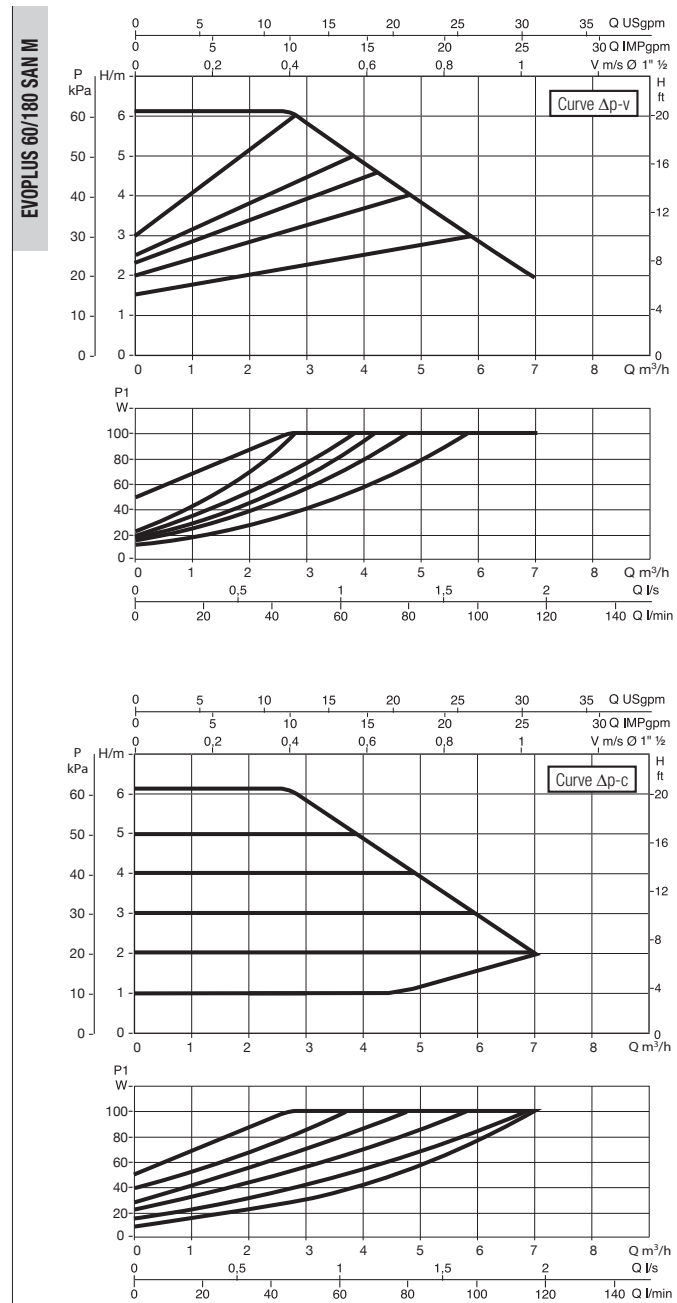
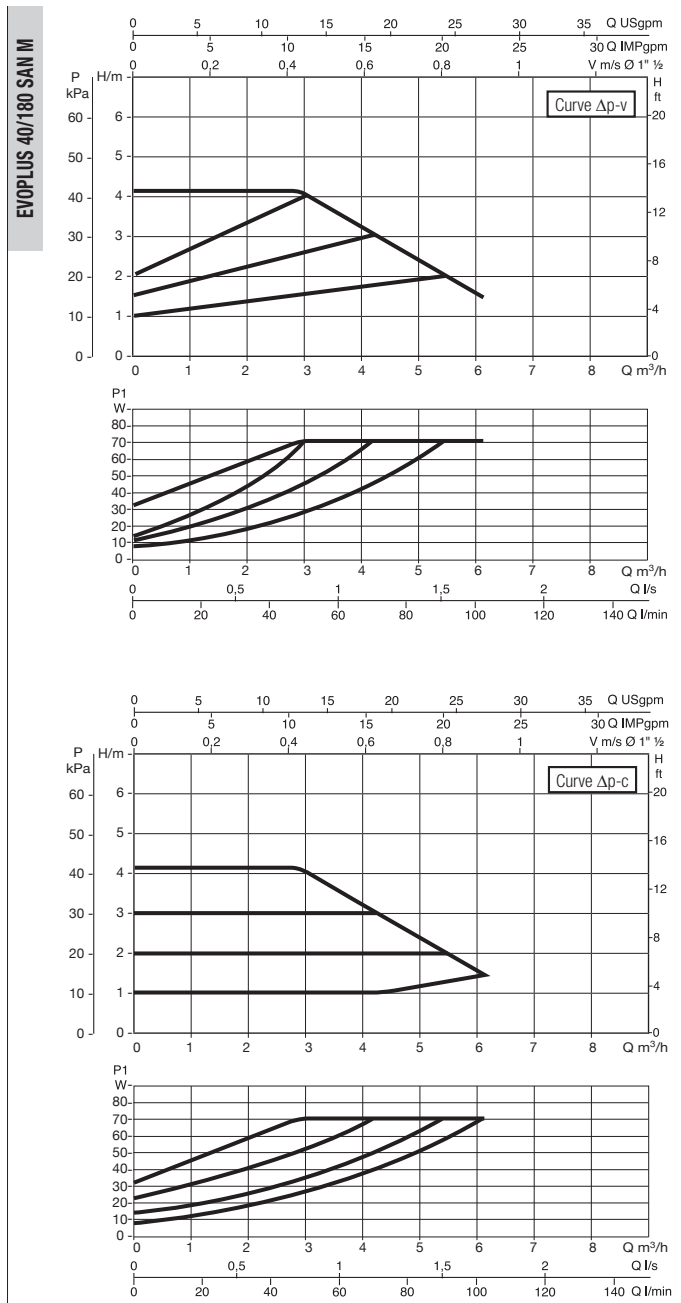
L	L1	L2	A	A2	B	B1	B2	D	D1
250	125	125	19	14	220	62	158	43	100

D2	D3	D4	I	I1	H	H1	H2	H3	H4
110	150	84	90	90	300	304	204	150	150

EVOPLUS SMALL SAN - CIRCOLATORI ELETTRONICI PER IMPIANTI DI ACQUA SANITARIA - SINGOLI A BOCCHETTONI

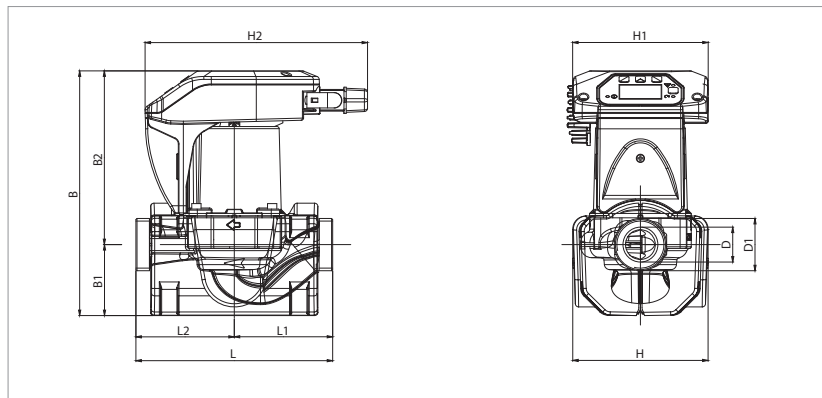
Campo di temperatura del liquido: da -10°C a +110°C - Massima pressione di esercizio: 16 bar (1600 kPa)

CIRCOLATORI ELETTRONICI A ROTORE BAGNATO



Le curve sono basate su valori di viscosità cinematica = 1 mm²/s e densità pari a 1000 kg/m³. Tolleranza delle curve secondo ISO9906. Curve a velocità fissa disponibili sul DNA.

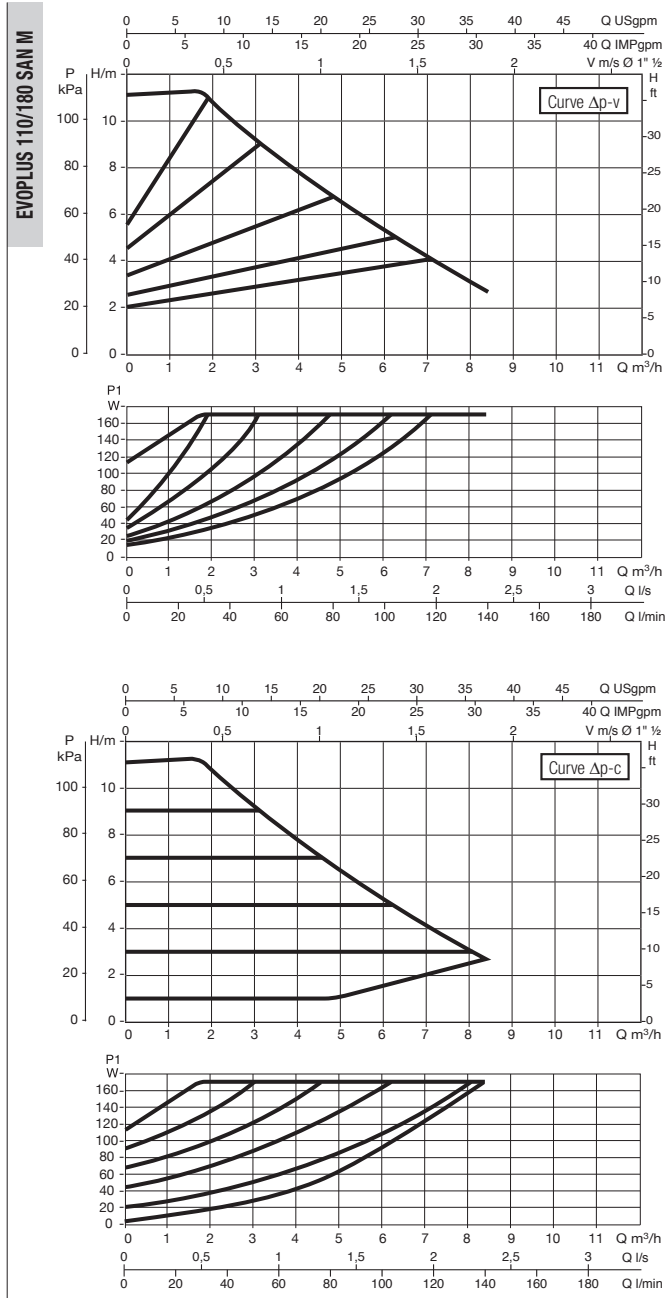
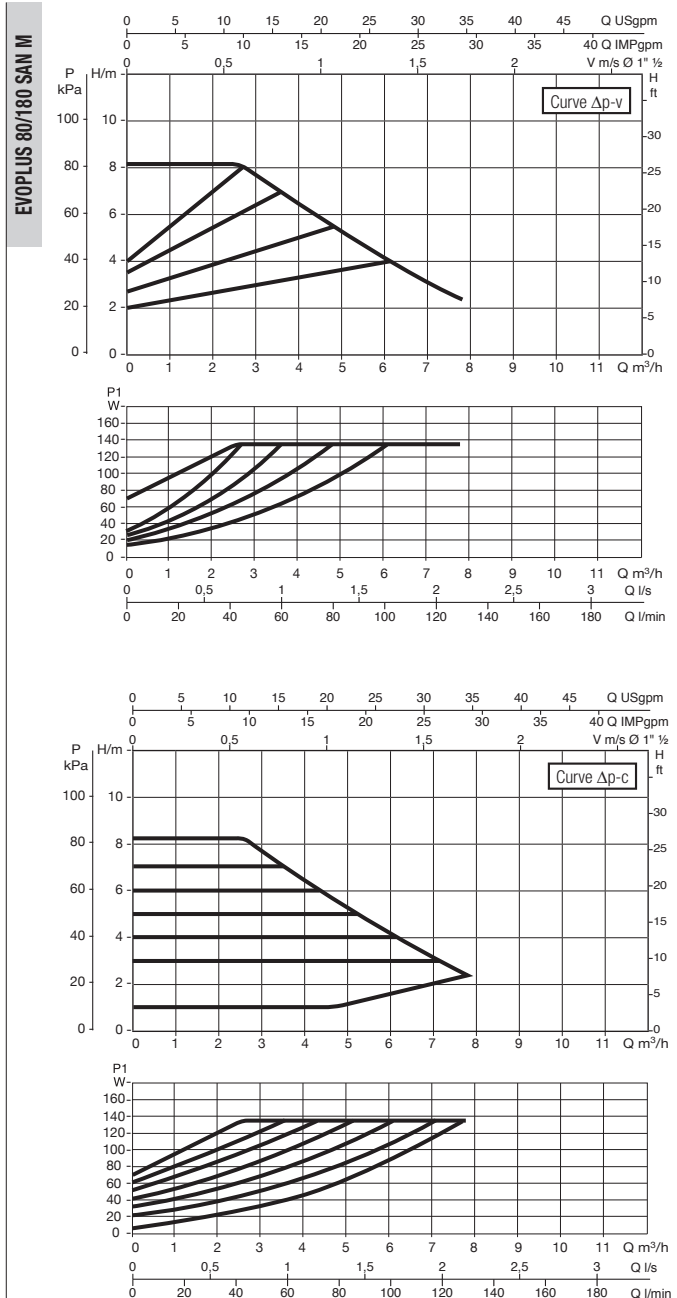
MODELLO	INTERASSE mm	BOCCHETTONI A RICHIESTA		ALIMENTAZ. 50/60 Hz	P1 MAX W	In A	MINIMA PRESSIONE DI BATTENTE			PESO Kg
		STANDARD	SPECIALI				t°	90°	100°	
EVOPLUS 40/180 SAN M	180	1" F	¾" F - 1¼" M	220/240 V	70	0,52	m.c.a.	20	25	4,5
EVOPLUS 60/180 SAN M	180	1" F	¾" F - 1¼" M	220/240 V	100	0,72	m.c.a.	20	25	4,5



L	L1	L2	B	B1	B2	D	D1	H	H1	H2
180	90	90	224	65	159	32	1½"	124	124	204

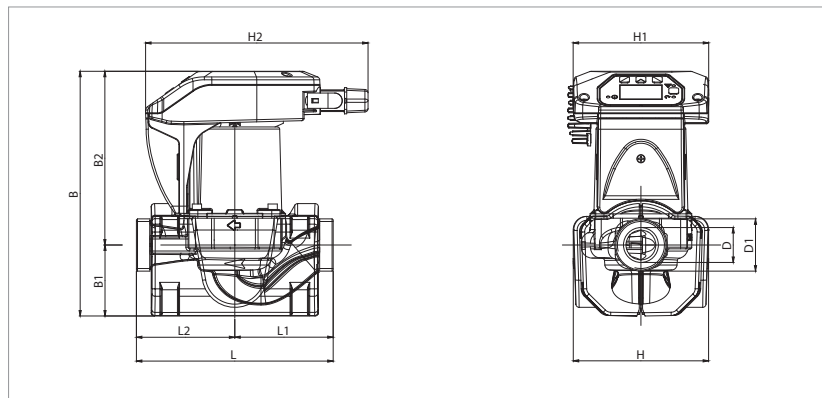
EVOPLUS SMALL SAN - CIRCOLATORI ELETTRONICI PER IMPIANTI DI ACQUA SANITARIA - SINGOLI A BOCCHETTONI

Campo di temperatura del liquido: da -10°C a +110°C - Massima pressione di esercizio: 16 bar (1600 kPa)



Le curve sono basate su valori di viscosità cinematica = 1 mm²/s e densità pari a 1000 kg/m³. Tolleranza delle curve secondo ISO9906. Curve a velocità fissa disponibili sul DNA.

MODELLO	INTERASSE mm	BOCCHETTONI A RICHIESTA		ALIMENTAZ. 50/60 Hz	P1 MAX W	In A	MINIMA PRESSIONE DI BATTENTE			PESO Kg
		STANDARD	SPECIALI				t°	90°	100°	
EVOPLUS 80/180 SAN M	180	1" F	¾" F - 1¼" M	220/240 V	135	0,95	m.c.a.	20	25	4,5
EVOPLUS 110/180 SAN M	180	1" F	¾" F - 1¼" M	220/240 V	170	1,16	m.c.a.	20	25	4,5

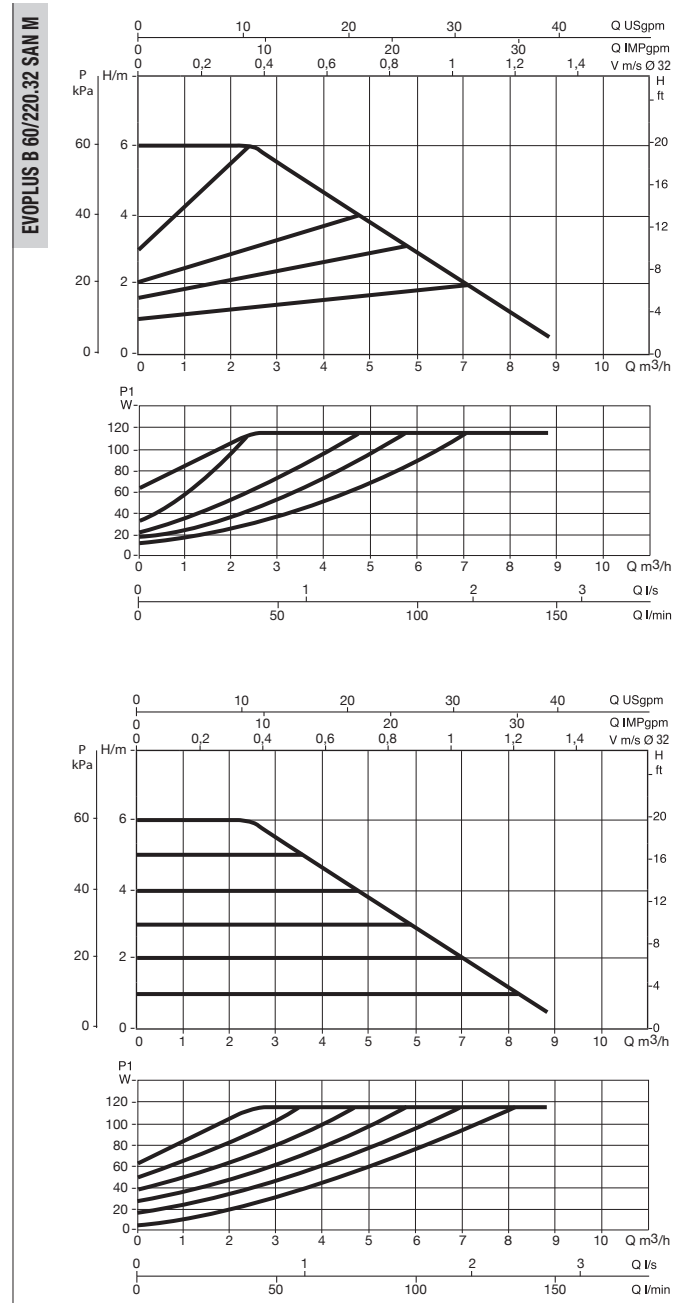
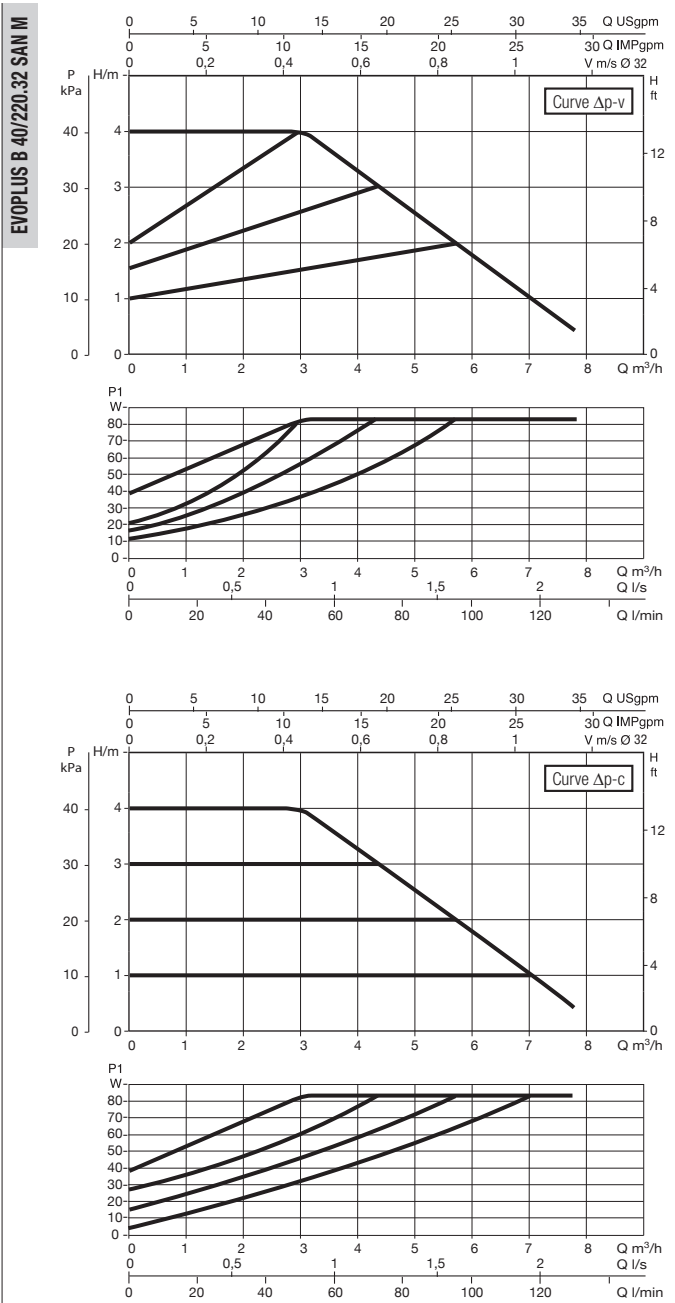


L	L1	L2	B	B1	B2	D	D1	H	H1	H2
180	90	90	224	65	159	32	1 7/8	124	124	204

EVOPLUS SMALL SAN - CIRCOLATORI ELETTRONICI PER IMPIANTI DI ACQUA SANITARIA - SINGOLI FLANGIATI

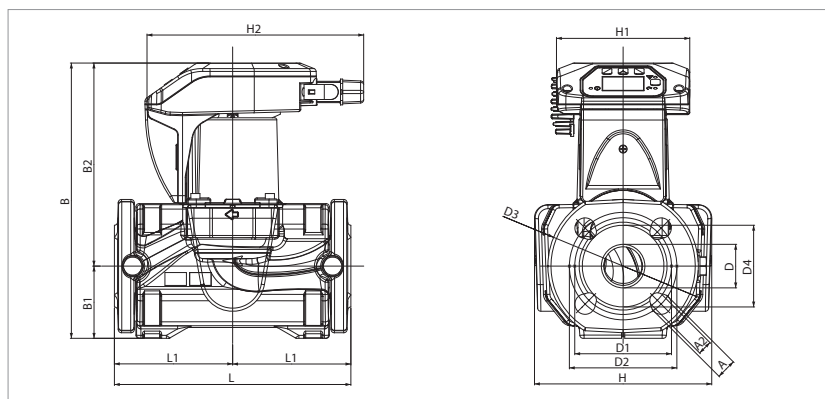
Campo di temperatura del liquido: da -10°C a +110°C - Massima pressione di esercizio: 16 bar (1600 kPa)

CIRCOLATORI ELETTRONICI A ROTORE BAGNATO



Le curve sono basate su valori di viscosità cinematica = 1 mm²/s e densità pari a 1000 kg/m³. Tolleranza delle curve secondo ISO9906. Curve a velocità fissa disponibili sul DNA.

MODELLO	INTERASSE mm	CONTROFLANGE A RICHIESTA	ALIMENTAZ. 50/60 Hz	P1 MAX W	In A	MINIMA PRESSIONE DI BATTENTE			PESO Kg
						t°	90°	100°	
EVOPLUS B 40/220.32 SAN M	220	DN 32 PN 6	220/240 V	85	0,55	m.c.a.	20	25	8,6
EVOPLUS B 60/220.32 SAN M	220	DN 32 PN 6	220/240 V	110	0,75	m.c.a.	20	25	8,6

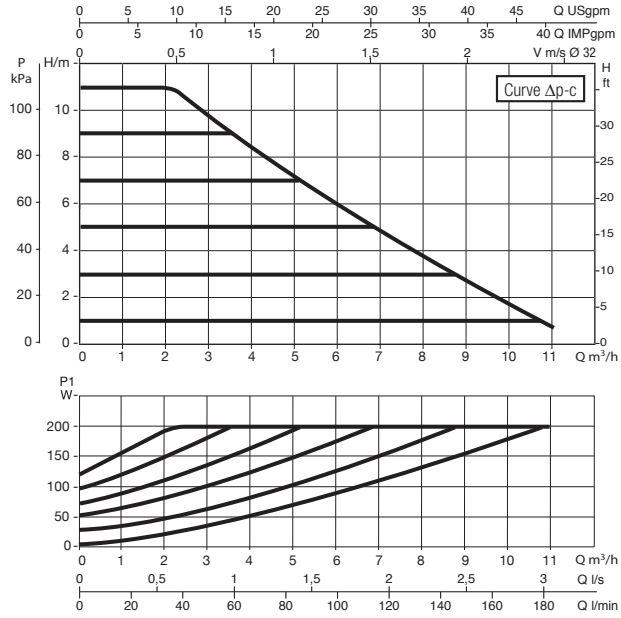
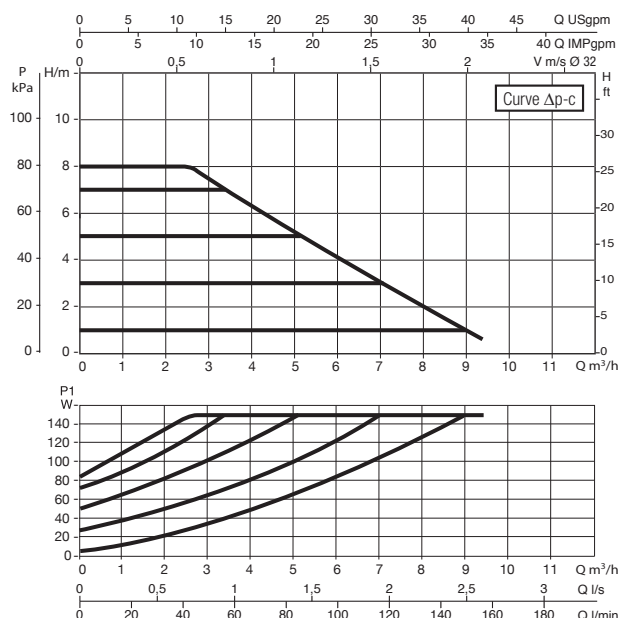
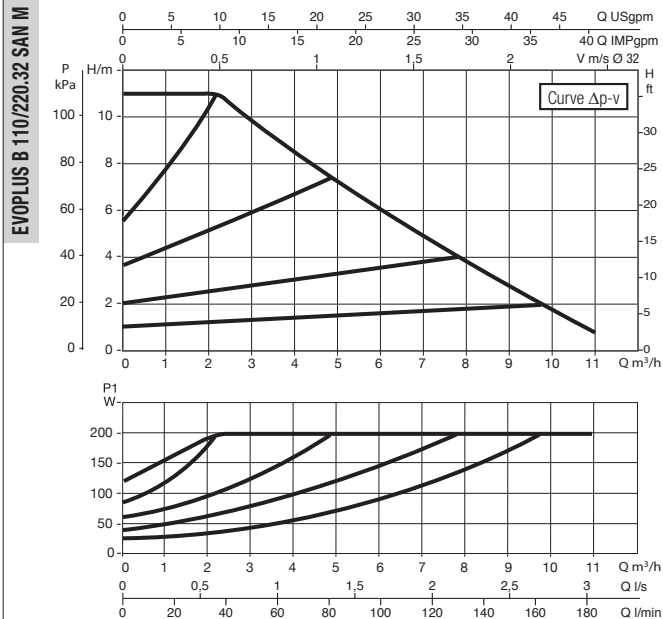
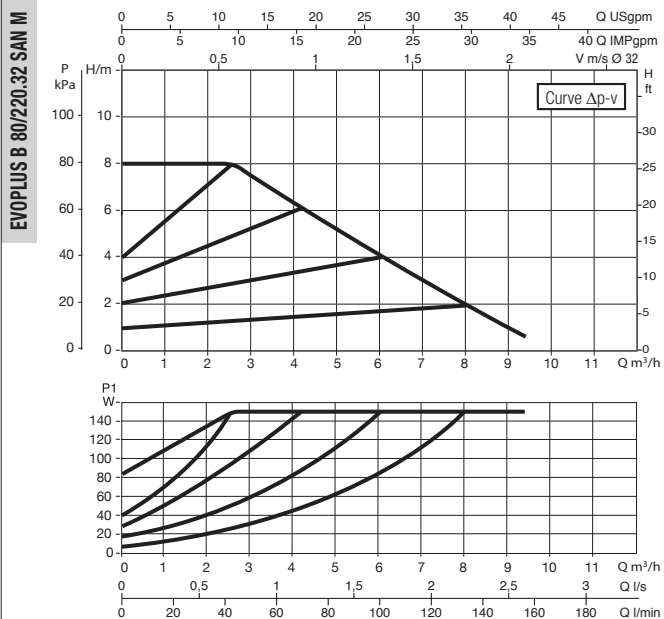


L	L1	L2	A	A2	B	B1	B2
220	110	110	19	14	256	67	189

D	D1	D2	D3	D4	H	H1	H2
40	90	100	140	76	165	124	204

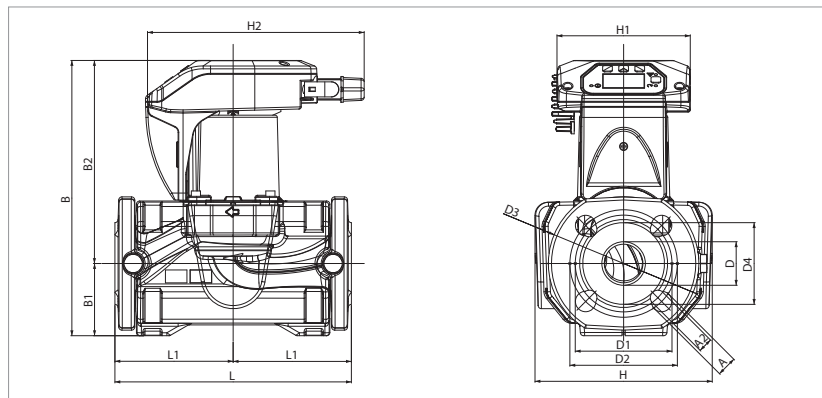
EVOPLUS SMALL SAN - CIRCOLATORI ELETTRONICI PER IMPIANTI DI ACQUA SANITARIA - SINGOLI FLANGIATI

Campo di temperatura del liquido: da -10°C a +110°C - Massima pressione di esercizio: 16 bar (1600 kPa)



Le curve sono basate su valori di viscosità cinematica = 1 mm²/s e densità pari a 1000 kg/m³. Tolleranza delle curve secondo ISO9906. Curve a velocità fissa disponibili sul DNA.

MODELLO	INTERASSE mm	CONTROFLANGE A RICHIESTA	ALIMENTAZ. 50/60 Hz	P1 MAX W	In A	MINIMA PRESSIONE DI BATTENTE			PESO Kg
						t°	90°	100°	
EVOPLUS B 80/220.32 SAN M	220	DN 32 PN 6	220/240 V	150	0,97	m.c.a.	20	25	8,6
EVOPLUS B 110/220.32 SAN M	220	DN 32 PN 6	220/240 V	200	1,3	m.c.a.	20	25	8,6



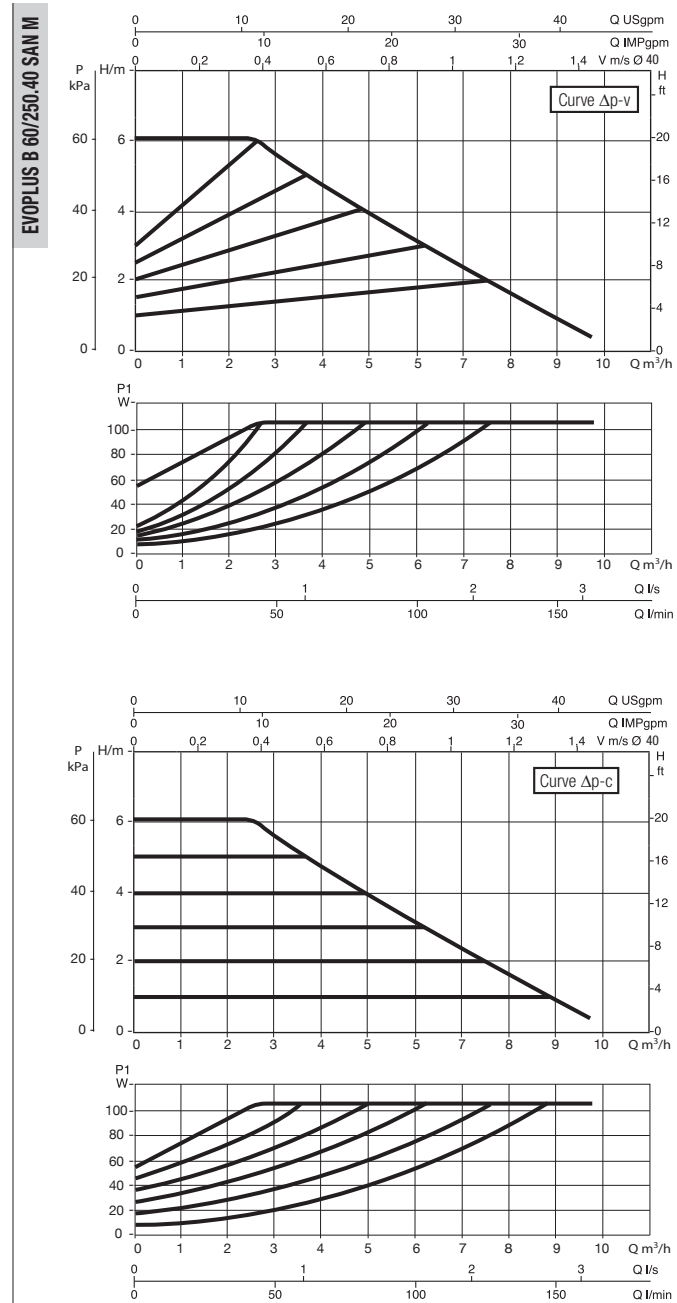
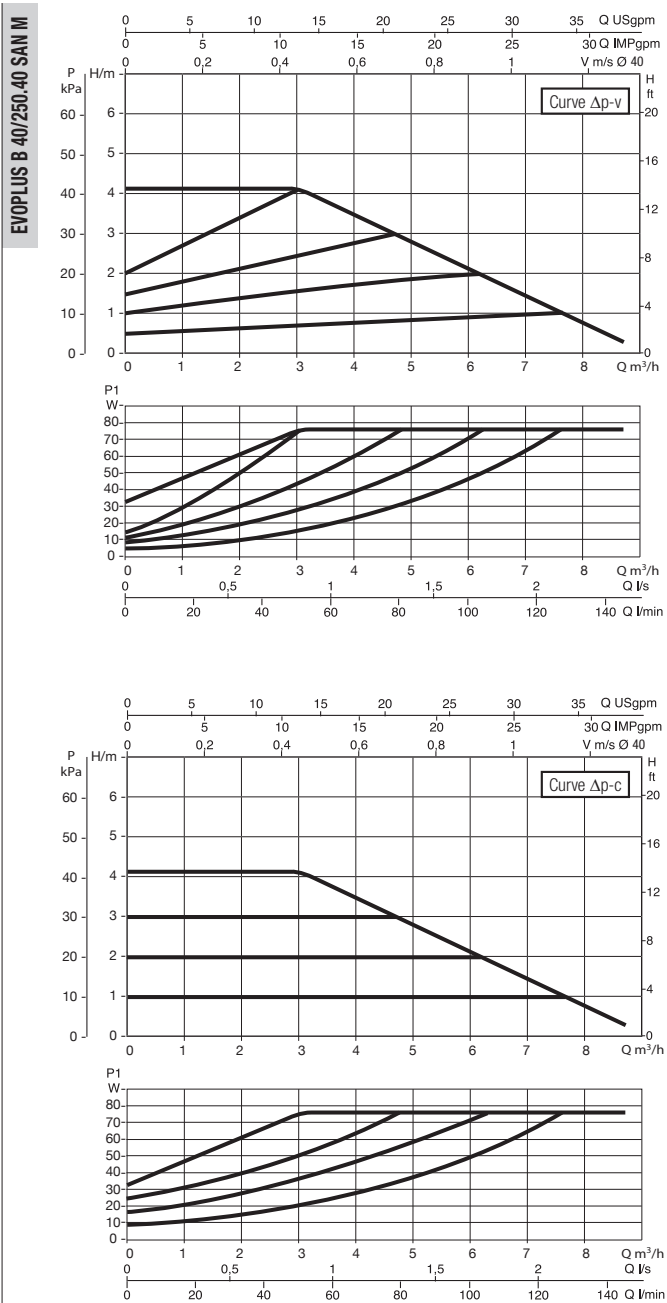
L	L1	L2	A	A2	B	B1	B2
220	110	110	19	14	256	67	189

D	D1	D2	D3	D4	H	H1	H2
40	90	100	140	76	165	124	204

EVOPLUS SMALL SAN - CIRCOLATORI ELETTRONICI PER IMPIANTI DI ACQUA SANITARIA - SINGOLI FLANGIATI

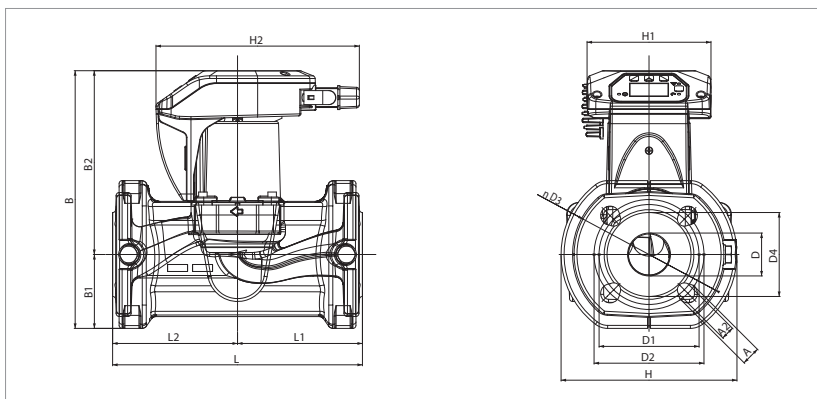
Campo di temperatura del liquido: da -10°C a +110°C - Massima pressione di esercizio: 16 bar (1600 kPa)

CIRCOLATORI ELETTRONICI A ROTORE BAGNATO



Le curve sono basate su valori di viscosità cinematica = 1 mm²/s e densità pari a 1000 kg/m³. Tolleranza delle curve secondo ISO9906. Curve a velocità fissa disponibili sul DNA.

MODELLO	INTERASSE mm	CONTROFLANGE A RICHIESTA	ALIMENTAZ. 50/60 Hz	P1 MAX W	In A	MINIMA PRESSIONE DI BATTENTE			PESO Kg
						t°	90°	100°	
EVOPLUS B 40/250.40 SAN M	250	DN 40 PN 10	220/240 V	75	0,55	m.c.a.	20	25	9,3
EVOPLUS B 60/250.40 SAN M	250	DN 40 PN 10	220/240 V	105	0,75	m.c.a.	20	25	9,3

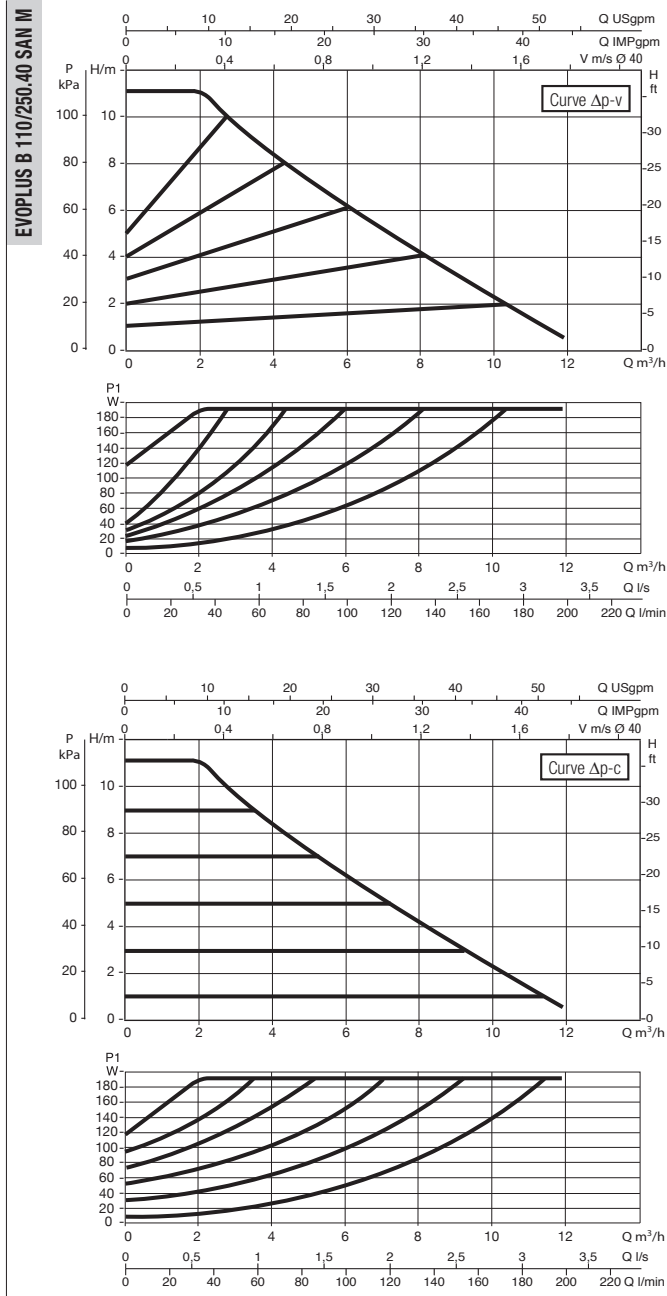
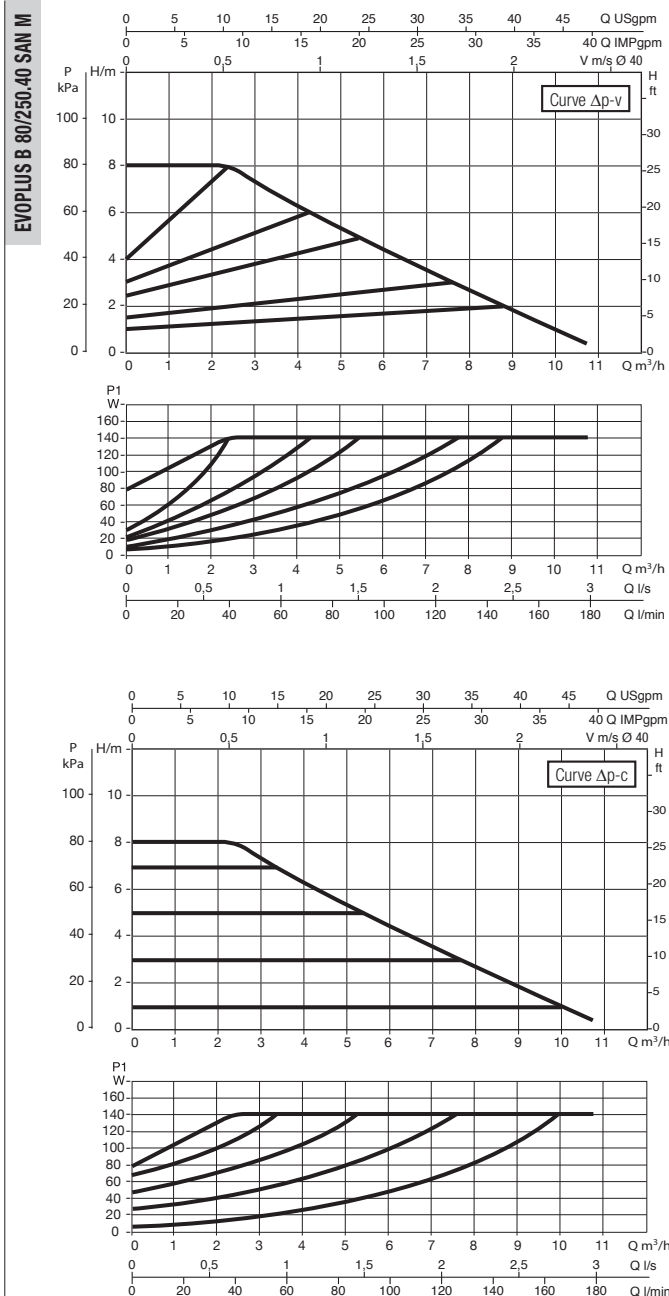


L	L1	L2	A	A2	B	B1	B2
250	125	125	19	14	258	74	184

D	D1	D2	D3	D4	H	H1	H2
43	100	110	150	84	176	124	204

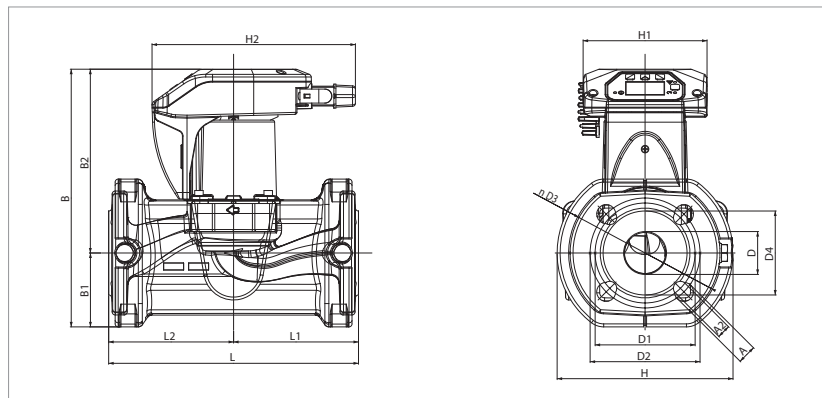
EVOPLUS SMALL SAN - CIRCOLATORI ELETTRONICI PER IMPIANTI DI ACQUA SANITARIA - SINGOLI FLANGIATI

Campo di temperatura del liquido: da -10°C a +110°C - Massima pressione di esercizio: 16 bar (1600 kPa)



Le curve sono basate su valori di viscosità cinematica = 1 mm²/s e densità pari a 1000 kg/m³. Tolleranza delle curve secondo ISO9906. Curve a velocità fissa disponibili sul DNA.

MODELLO	INTERASSE mm	CONTROFLANGE A RICHIESTA	ALIMENTAZ. 50/60 Hz	P1 MAX W	In A	MINIMA PRESSIONE DI BATTENTE			PESO Kg
						t°	90°	100°	
EVOPLUS B 80/250.40 SAN M	250	DN 40 PN 10	220/240 V	140	0,97	m.c.a.	20	25	9,3
EVOPLUS B 110/250.40 SAN M	250	DN 40 PN 10	220/240 V	190	1,3	m.c.a.	20	25	9,3



L	L1	L2	A	A2	B	B1	B2
250	125	125	19	14	258	74	184

D	D1	D2	D3	D4	H	H1	H2
43	100	110	150	84	176	124	204