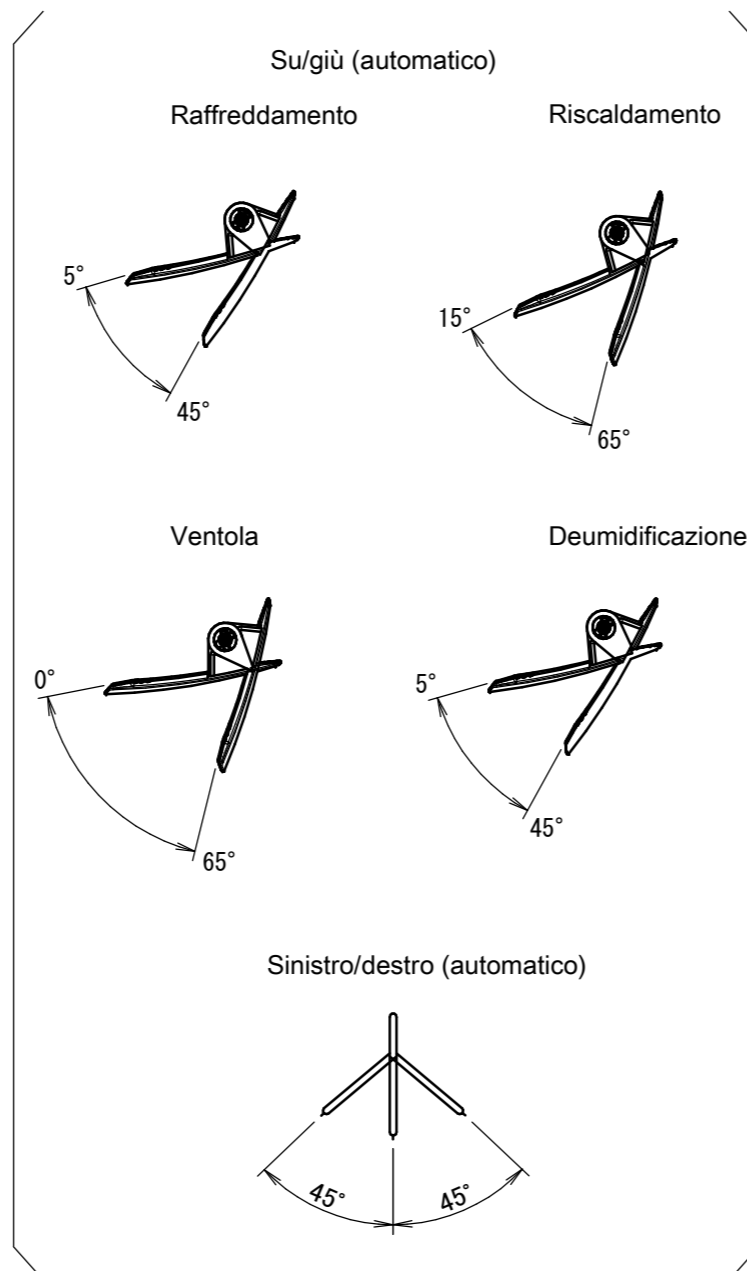
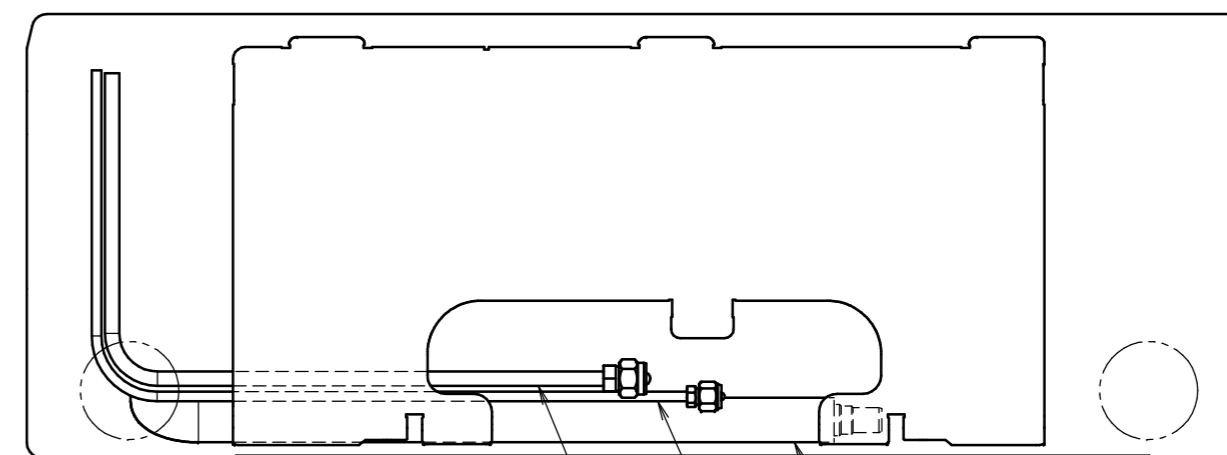
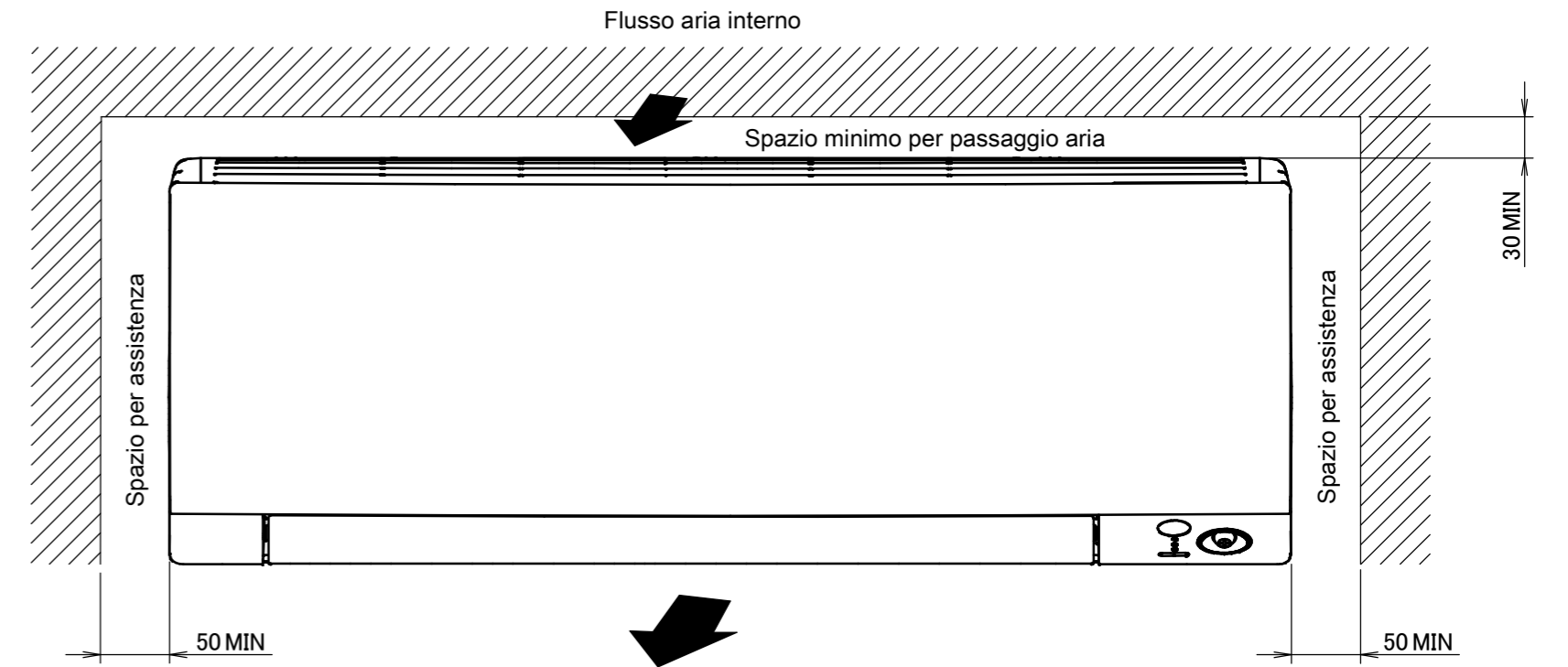


### Angolo del deflettore



Note  
1. Il segno → indica la direzione delle tubazioni.

### Spazio richiesto per l'assistenza e la ventilazione

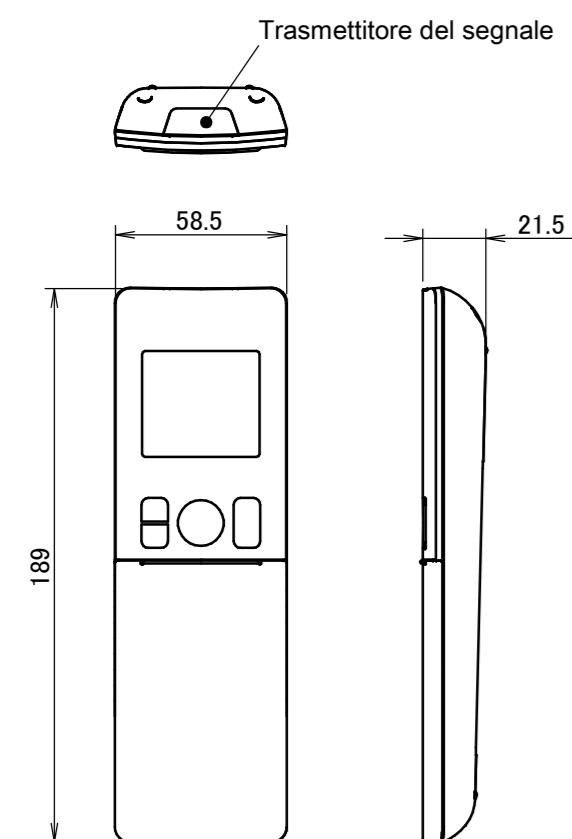


Tubo flessibile di scarico  
Diametro interno: 14mm  
Diametro esterno: 16mm  
Parte da connettere  
La lunghezza del tubo flessibile di connessione esterno all'unità è di 470mm.

Tubo del liquido  
Ø6.4mm CuT  
La lunghezza del tubo esterno all'unità è di 410mm.

Tubo del gas  
Ø9.5mm CuT  
La lunghezza del tubo esterno all'unità è di 360mm.

### Comando a distanza wireless (ARC466A33)



### Posizione standard dei fori sulla parete

