

# Cassetta in plastica per collettori art. AC 850



La cassetta d'ispezione componibile AC 850 per collettori da 1" o 3/4" è adatta all'alloggiamento di collettori da barra, componibili o complanari. Caratterizzata da praticità di stoccaggio e trasporto, è semplice da comporre ed estremamente capiente una volta montata. Viene fornita già completa di viti, supporti e accessori di montaggio. Disponibile in quattro taglie.

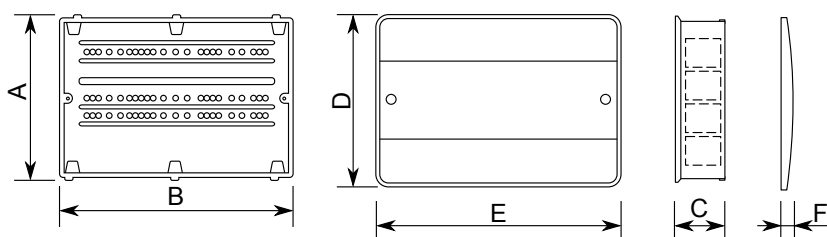
## ■ CARATTERISTICHE TECNICHE

Intervallo di temperatura: 0÷70 °C

## ■ MATERIALI

Struttura e coperchio: polistirolo antiurto  
Supporti interni: PP

## ■ INGOMBRI



ART.	COD.	A	B	C	D	E	F
AC 850	SAM-032	272	332	86	290	350	15
AC 850	SAM-040	272	412	86	290	430	15
AC 850	SAM-050	272	512	86	290	530	15
AC 850	SAM-060	272	612	86	290	630	15

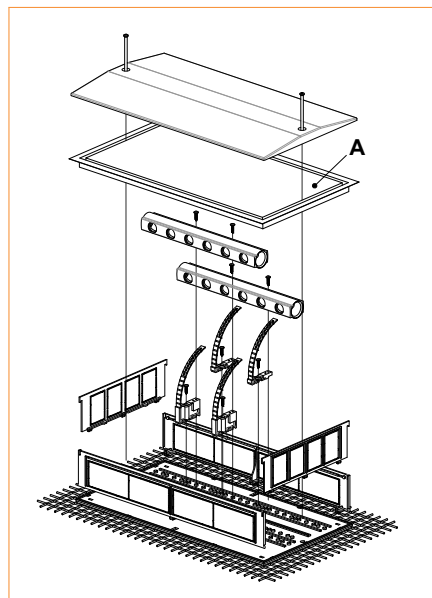
NB: le dimensioni utili interne effettive delle cassette sono:

- Lato corto [mm]: 260;
- Profondità [mm]: 95;
- Lato lungo [mm]: vedi tabella sottostante

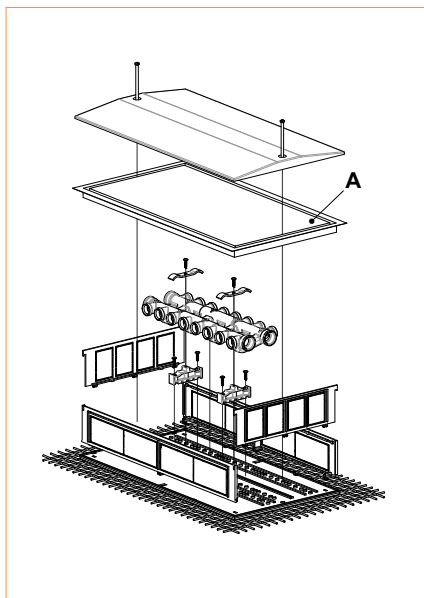
SAM-032	SAM-040	SAM-050	SAM-060
320	400	500	600

## ■ ISTRUZIONI OPERATIVE

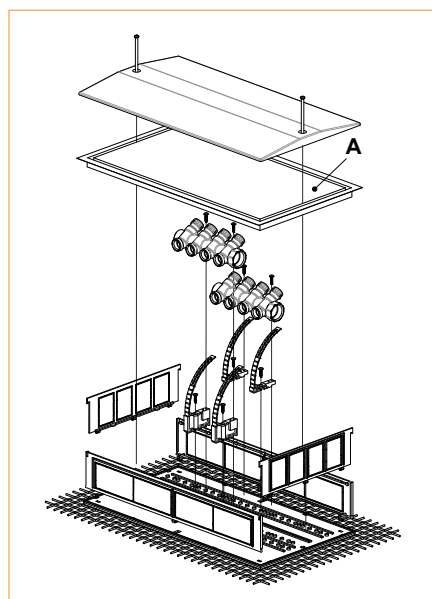
La cassetta AC 850 può essere utilizzata per alloggiare collettori da barra (Fig.1a), complanari (Fig.1b) oppure componibili (Fig.1c e Fig.1d). Riferirsi alle istruzioni riportate per una installazione corretta.



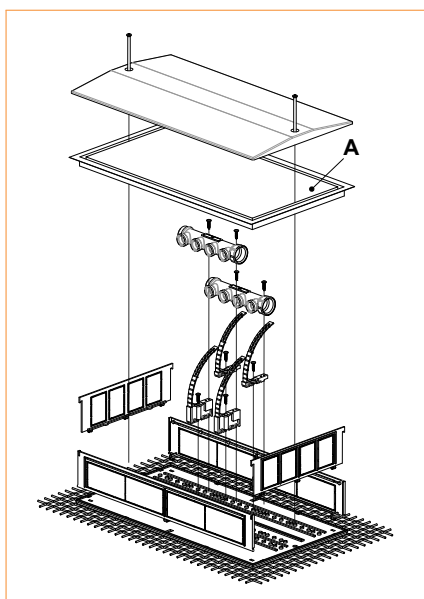
(a) Installazione collettori da barra.



(b) Installazione collettori complanari.



(c) Installazione collettori componibili CI 300NB/NR.



(d) Installazione collettori componibili EASY-LOCK.

**Fig. 1:** Schemi di montaggio in cassetta di diverse tipologie di collettori. A = protezione intonacatura.

## ■ VOCI DI CAPITOLATO

### Codice prodotto **SAM-032 - SAM-040 - SAM-050 - SAM-060**

Cassetta componibile per collettori da barra, complanari o componibili da 3/4" o 1". Dimensioni utili interne: per cod. SAM-032, 260×95×320; per cod. SAM-040 260×95×400; per cod. SAM-050 260×95×500; per cod. SAM-060 260×95×600. Struttura e coperchio in polistirolo antiurto; supporti interni in polipropilene.

---

I.V.A.R. S.p.A.  
Via IV Novembre 181  
25080 Prevalle (BS)  
Tel. +39 030 68028  
Fax +39 030 6801329  
[www.ivar.eu](http://www.ivar.eu) - [info@ivar.eu](mailto:info@ivar.eu)

*I.V.A.R. S.p.A. si riserva il diritto di apportare miglioramenti e modifiche ai prodotti e alla relativa documentazione in qualunque momento e senza preavviso. Tutti i diritti sono riservati. La riproduzione completa o parziale è vietata senza il previo consenso del proprietario del copyright.*