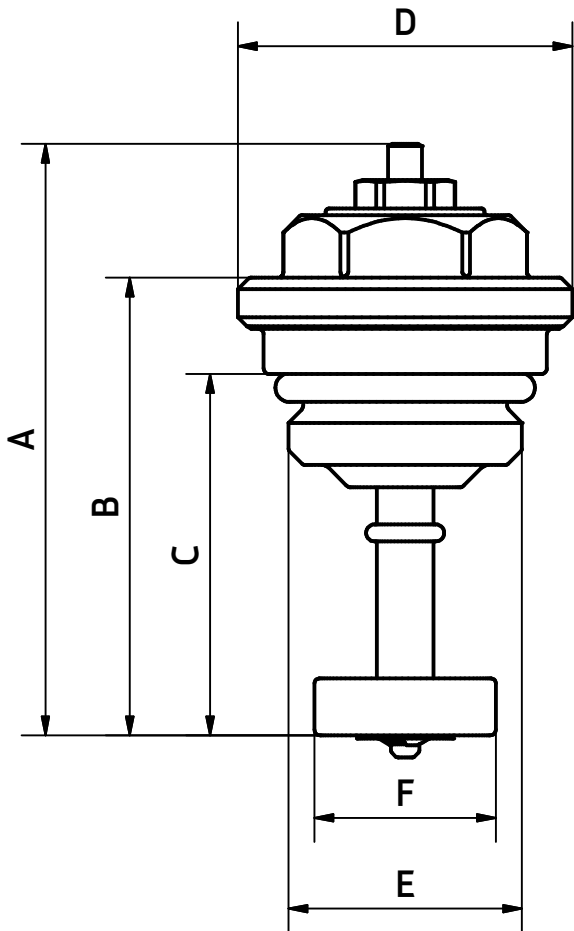
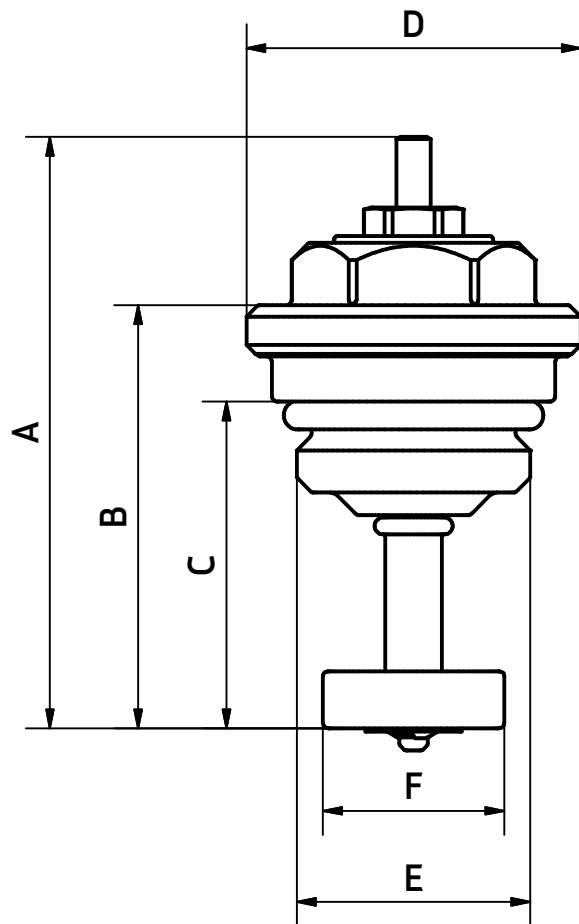


■ VTC 30



CHIUSO



APERTO

Art.	Cod.	X	A	B	C	D	E	F
VTC 30	500920	CHIUSO	52.2	40.4	31.9	M30x1.5	G1/2	16
VTC 30	500920	APERTO	52.2	37.3	28.8	M30x1.5	G1/2	16