



Simile alla figura

Foglio dati

Dati idraulici

Pressione d'esercizio massima P_N	10 bar
Prevalenza max. $H_{Q_{min}}$	2,3 m
Mandata max. Q_{max}	3,6 m ³ /h
Temperatura fluido min. T_{min}	2 °C
Temperatura max. del fluido T_{max}	65 °C
Temperatura ambiente min. T_{min}	0 °C
Temperatura ambiente max. T_{max}	40 °C
Durezza totale max. ammessa negli impianti di ricircolo acqua potabile	3.21 mmol/l (18°dH)

Dati motore

Alimentazione di rete	1~230 V, 50 Hz
Potenza nominale P_2	30 W
Corrente nominale I_N	0,22 A
Velocità max. n_{max}	2700 1/min
Potenza assorbita $P_{1 max}$	46 W
Emissione disturbi elettromagnetici	EN 61000-6-3
Immunità alle interferenze	EN 61000-6-2
Grado di protezione motore	IP44
Classe isolamento	F
Pressacavo	1 x PG11
Salvatore	no

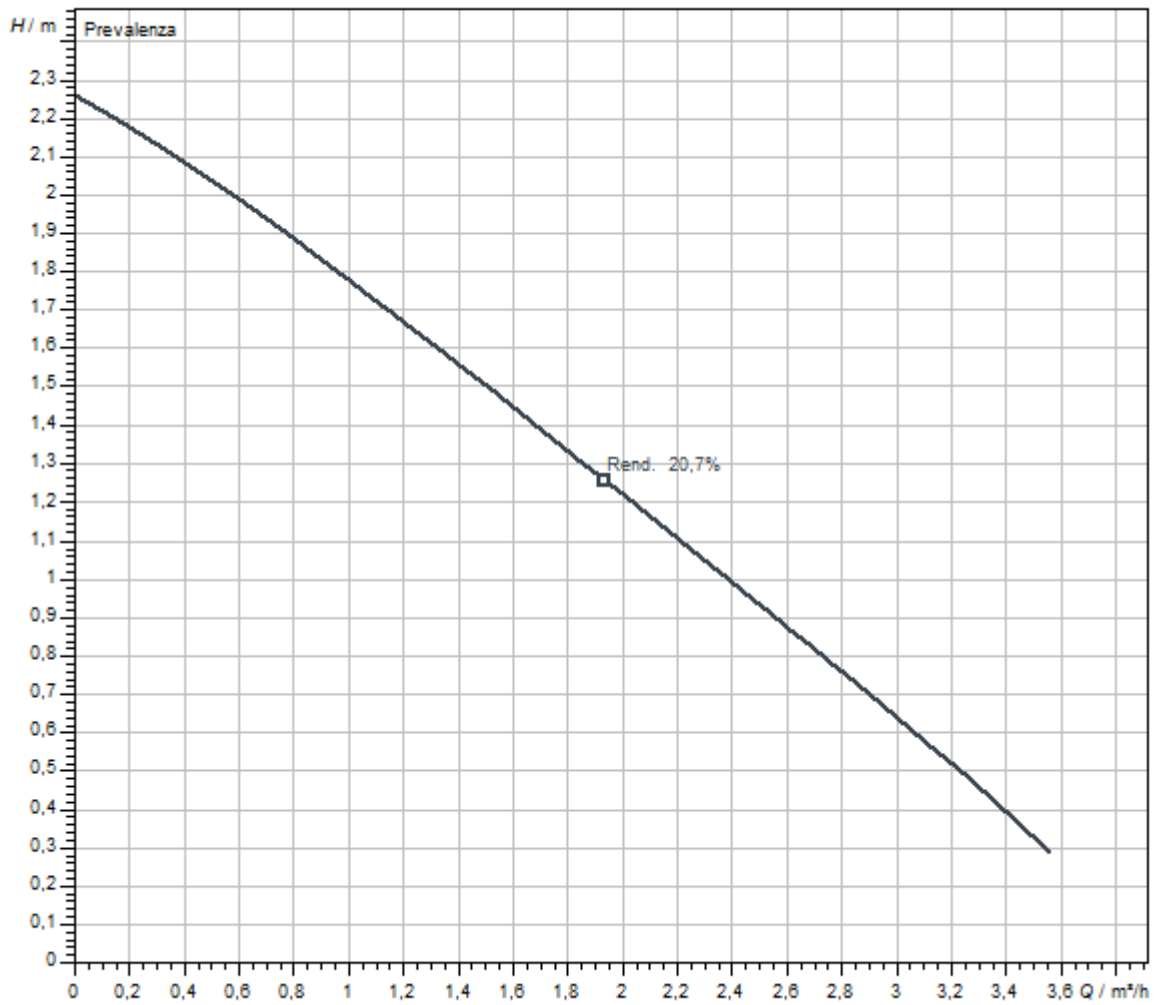
Materiali

Corpo pompa	Bronzo, CC499K
Girante	PPE-GF30
Albero	Ossicamica
Materiale cuscinetto	Carbone, impregnato di resina

Quota di montaggio

Raccordo per tubi sul lato aspirante	G 1½
Raccordo per tubi sul lato pressione	G 1½
Lunghezza costruttiva l_0	180 mm

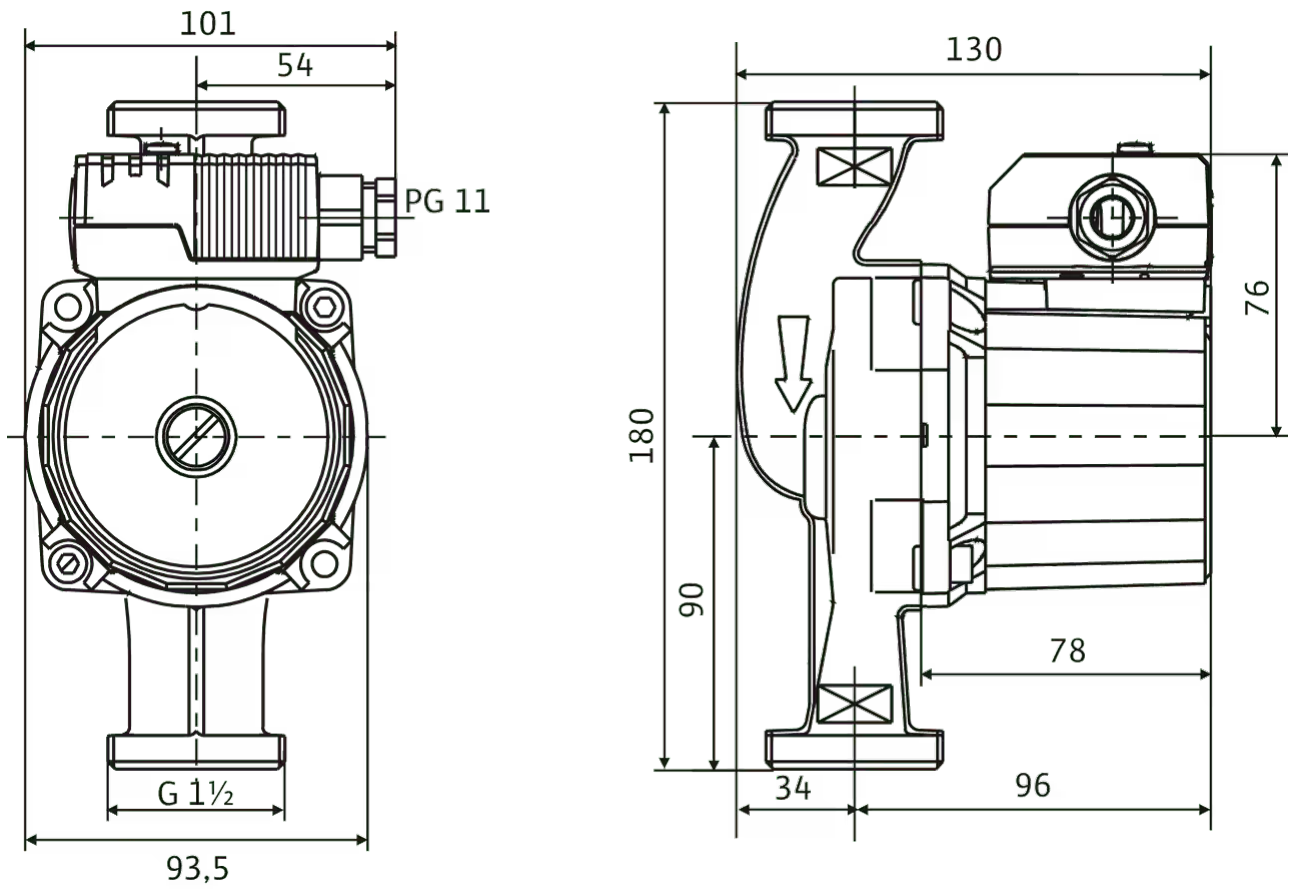
Curve caratteristiche



Fluido	Acqua 100 %
Temperatura fluido T	20,00 °C
Numero di giri nel punto di lavoro	2.900 1/min

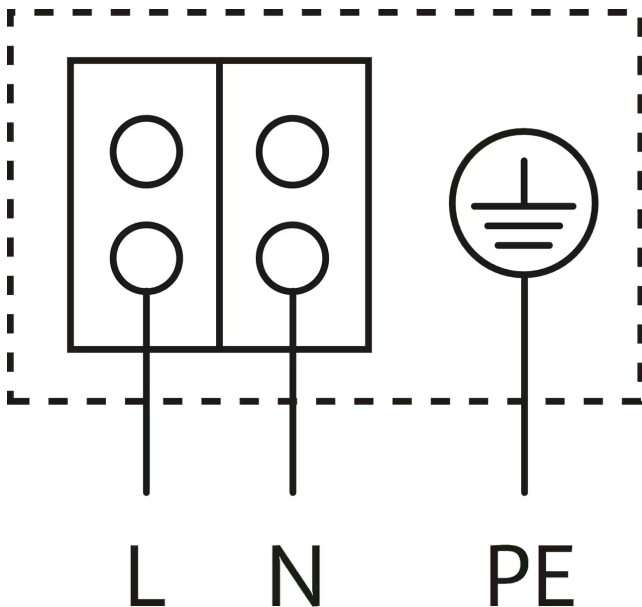
Misure e disegni quotati

Star Z



Collegamento elettrico

Star-E



Motore autoprotetto

Motore monofase (EM) a 2 poli - 1~230 V, 50 Hz

Con condensatore integrato

Informazione per gli ordini

Dati prodotto

Prodotto	Wilo
Denominazione del prodotto	Star-Z 25/2 EM
Codice articolo	4029062
Numero EAN	4016322364221
Colore	Verde
Quantità minima per ordine	1
Disponibilità sul mercato	2010-01-01

Imballaggio

Tipo di imballaggio	Scatolone
Caratteristiche dell'imballo	Imballaggio di vendita
Quantità per pallet	256
Numero per strato	32

Dimensioni e pesi

Lunghezza con imballaggio	147 mm
Durata <i>L</i>	134 mm
Altezza con imballaggio	100 mm
Altezza <i>H</i>	94 mm
Larghezza con imballaggio	187 mm
Larghezza <i>W</i>	180 mm
Peso lordo circa <i>m</i>	2,5 kg
Peso netto circa <i>m</i>	2,4 kg

Testo per capitolato

Questa pompa di ricircolo è adatta solo per l'acqua potabile.

Pompa di circolazione per acqua calda sanitaria, pompa con rotore bagnato a velocità costante per montaggio

sulle tubazioni. Motore autoprotetto. Corpo pompa in bronzo, girante in materiale sintetico rinforzato con fibra di vetro, albero in ceramica con cuscinetti radenti in carbonio impregnati di resina.

Dati operativi

Temperatura max. del fluido T_{max}	65 °C
Temperatura fluido min. T_{min}	2 °C
Temperatura ambiente min. T_{min}	0 °C
Temperatura ambiente max. T_{max}	40 °C
Campo di temperatura a una temperatura ambiente di max. +40 °C T	+2...+65
Pressione d'esercizio massima PN	10 bar
Durezza totale max. ammessa negli impianti di ricircolo acqua potabile	3.21 mmol/l (18°dH)

Dati motore

Emissione disturbi elettromagnetici	EN 61000-6-3
Immunità alle interferenze	EN 61000-6-2
Alimentazione di rete	1~230 V, 50 Hz
Potenza assorbita P_{1max}	46 W
Velocità max. n_{max}	2700 1/min
Corrente nominale I_N	0,22 A
Grado di protezione motore	IP44
Pressacavo	1 x PG11

Materiali

Corpo pompa	Bronzo, CC499K
Girante	PPE-GF30
Albero	Ossiceramica
Materiale cuscinetto	Carbone, impregnato di resina

Quota di montaggio

Raccordo per tubi sul lato aspirante	G 1½
Raccordo per tubi sul lato pressione	G 1½
Lunghezza costruttiva l_0	180 mm

Informazioni sull'inserimento di ordini

Prodotto	Wilo
Denominazione del prodotto	Star-Z 25/2 EM
Peso netto circa m	2,4 kg
Codice articolo	4029062 

Accessori meccanici

Montaggio del tubo

Attacchi filettati/adattatore

Attacco filettato , ottone R1/d 28 i x G1½ i (1 set)	112047195	su richiesta
Attacco filettato , ottone R1/d 28 i x G1½ i (24 set)	112047596	su richiesta
Adattatori G 1½/G 2	4105914	su richiesta

Montaggio tubi/elementi di compensazione

Pezzo di adattamento filettatura R

Adattatore filettatura R 5, MS	110678298	su richiesta
Adattatore filettatura R 12, ottone	110788294	su richiesta

Isolamento termico

Guscio termoisolante misura 14

Guscio termoisolante misura 14	4046444	EUR 32,-
--------------------------------	---------	----------

Accessori elettrici

Comando pompa

Attivazione programmata SK 601N

Apparecchio di comando SK 601N	2120443	su richiesta
--------------------------------	---------	--------------

Services

Wilo vanta una lunga tradizione di collaborazione con installatori e costruttori di impianti. Una parte importante della nostra filosofia di collaborazione è rappresentata dal Servizio Assistenza Clienti di Wilo. Sviluppiamo insieme un concetto di servizio che si adatta alle vostre esigenze specifiche e, con il nostro know-how e la consulenza personale, garantiamo che i vostri impianti funzionino in modo efficiente dal punto di vista energetico, affidabile e quanto più conveniente possibile. I nostri competenti tecnici del Wilo-Service vi assisteranno in modo rapido, affidabile e puntuale.

Prestazioni di assistenza raccomandate

Servizio Wilo-Live Assistant	2216415
Ottimizzazione dell'impianto pompe con rotore bagnato	2219250
Energy Solutions pompe con rotore bagnato	2219285

Ulteriori prestazioni di assistenza

Garanzia estesa pompe con rotore bagnato	2219589
Assistenza di progetto pompe con rotore bagnato	2219320
Installazione pompe con rotore bagnato	2219355
Messa in servizio pompe con rotore bagnato	2219390
Manutenzione BASIC pompe con rotore bagnato	2219530
Manutenzione COMFORT pompe con rotore bagnato	2219416
Manutenzione PREMIUM pompe con rotore bagnato	2219545
Riparazione pompe con rotore bagnato	2219609