



Figura simile

Foglio dati

Dati idraulici

Pressione d'esercizio massima P_N	10 bar
Prevalenza max. H_{Qmin}	5,5 m
Mandata max. Q_{max}	7,1 m ³ /h
Temperatura fluido min. T_{min}	0 °C
Temperatura max. del fluido nelle applicazioni HVAC T_{max}	80 °C
Temperatura min. del fluido nelle applicazioni con acqua potabile T_{min}	0
Temperatura max. del fluido nelle applicazioni con acqua potabile T_{max}	80
Temperatura max. del fluido nelle applicazioni con acqua potabile di breve durata 2h T_{max}	110 °C
Temperatura ambiente min. T_{min}	0 °C
Temperatura ambiente max. T_{max}	40 °C
Durezza totale max. ammessa negli impianti di ricircolo acqua potabile	3,57 mmol/l (20 °dH) (3,21 mmol/l (18 °dH) per 20/4 + 25/6)

Dati motore

Alimentazione di rete	1~230 V, 50 Hz
Potenza nominale P_2	90 W
Corrente nominale I_N	0,9 A
Velocità max. n_{max}	2700 1/min
Potenza assorbita (min) P_{1min}	70 W
Potenza assorbita P_{1max}	185 W
Emissioni disturbi elettromagnetici	EN 61000-6-3
Immunità alle interferenze	EN 61000-6-2
Grado di protezione motore	IPX4D
Classe isolamento	H
Pressacavo	1 x PG13.5
Salvamotore	Protezione interna contro il surriscaldamento WSK

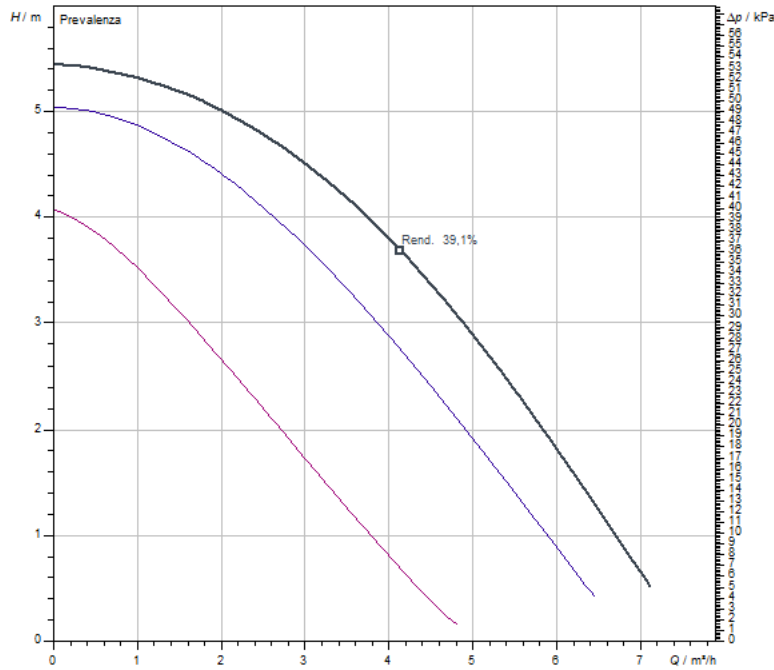
Materiali

Corpo pompa	Bronzo, CC499K
Girante	PPE-GF30
Albero	Acciaio inossidabile
Materiale cuscinetto	Carbone, impregnato di resina

Quota di montaggio

Raccordo per tubi sul lato aspirante	G 2
Raccordo per tubi sul lato pressione	G 2
Lunghezza costruttiva L_0	180 mm

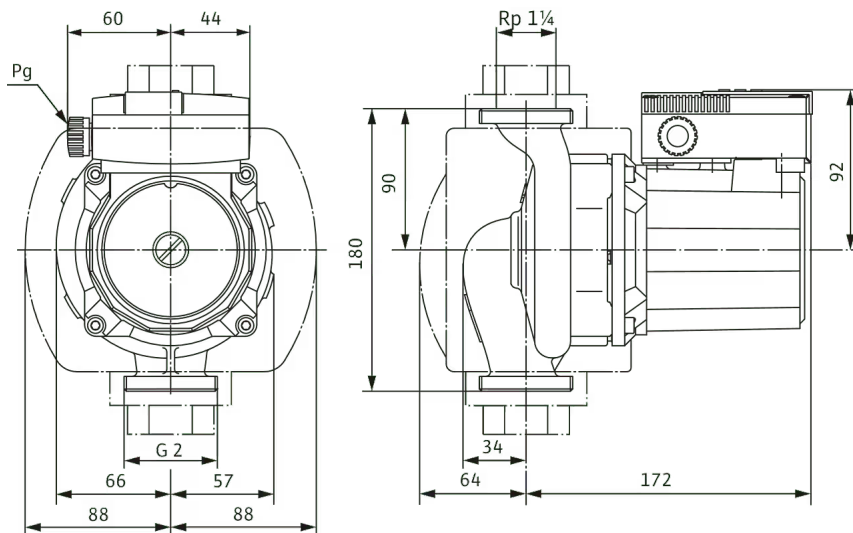
Curve caratteristiche



Fluido	Acqua 100 %
Temperatura fluido T	20,00 °C
Numero di giri nel punto di lavoro	2.700 1/min

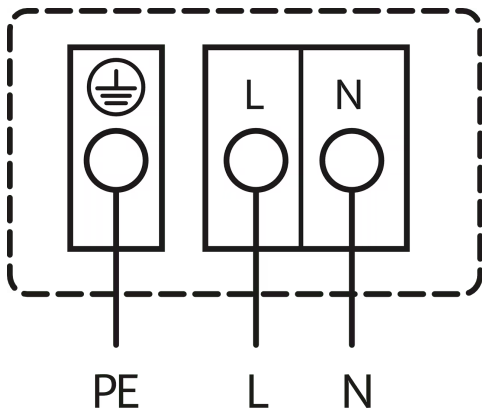
Misure e disegni quotati

TOP-S



Collegamento elettrico

TOP-S



Alimentazione di rete 1~230 V, 50 Hz

Protezione interna contro le eccessive temperature dell'avvolgimento

Intervento: interruzione interna della tensione motore

Reset: automatico, dopo che il motore si è raffreddato

Informazione per gli ordini

Dati prodotto

Prodotto	Wilo
Denominazione del prodotto	TOP-Z 30/7 (1~230 V, PN 10, RG)
Codice articolo	2048340
Numero EAN	4016322709633
Colore	verde/bronzo
Quantità minima per ordine	1
Disponibilità sul mercato	2010-01-01

Imballaggio

Tipo di imballaggio	Scatolone
Caratteristiche dell'imballo	Imballaggio per il trasporto
Quantità per pallet	96
Numero per strato	16

Dimensioni e pesi

Lunghezza con imballaggio	270 mm
Durata <i>L</i>	180 mm
Altezza con imballaggio	215 mm
Altezza <i>H</i>	236 mm
Larghezza con imballaggio	178 mm
Larghezza <i>W</i>	176 mm
Peso lordo circa <i>m</i>	6 kg
Peso netto circa <i>m</i>	5,5 kg

Testo per capitolato

Questa pompa di ricircolo è adatta solo per l'acqua potabile.

Impiegabile per impianti di circolazione per acqua calda potabile nell'industria e nella tecnica edilizia.

Pompa di ricircolo con rotore bagnato con raccordo a bocchettone o a flangia, stadi di velocità preimpostabili per l'adattamento delle prestazioni.

Equipaggiamento e funzionamento

- > Tre stadi di velocità per l'adattamento manuale delle prestazioni
- > Pompe con motore monofase:
 - > P2 fino a 90W: protezione interna contro temperature elevate di avvolgimento non consentite
 - > P2 = 180W: motore con protezione integrale grazie a contatti di protezione avvolgimento in abbinamento ad un apparecchio di sgancio
- > Pompe con motore trifase:
 - > P2 fino a 90W: protezione interna contro temperature elevate di avvolgimento non consentite
 - > P2 ≥ 180W: Protezione integrale del motore con elettronica di sgancio integrata
- > Segnale di errore
- > Contatto per segnalazione cumulativa di blocco
- > Spia per indicazione del senso di rotazione
- > Alimentazione di rete 3~230V con spina di commutazione opzionale
- > Corpo pompa in bronzo o ghisa grigia (acciaio inossidabile a seconda del modello)
- > Flangia combinata PN 6/PN 10 (con DN 40 - DN 65)
- > Gusci termoisolanti
- > Funzioni supplementari grazie a moduli Protect C di completamento:
 - > segnalazione di blocco SSM come contatto di apertura libero da potenziale
 - > segnalazione funzionamento SBM come contatto di chiusura libero da potenziale
 - > ingresso di comando "Prioritario Off" tramite contatto esterno libero da potenziale (contatto di apertura)
 - > rilevamento di blocco
 - > Protezione integrale del motore con apparecchio di sgancio
 - > Riarmo
- > Gestione pompa doppia (due pompe singole installate parallelamente): funzionamento principale/di riserva (automatico scambio pompe per blocco/scambio pompa in base al tempo)

Dati operativi

Temperatura max. del fluido T_{max}	80 °C
Temperatura fluido min. T_{min}	0 °C
Temperatura ambiente min. T_{min}	0 °C
Temperatura ambiente max. T_{max}	40 °C
Campo di temperatura a una temperatura ambiente di max. +40 °C T	-20...+110
Pressione d'esercizio massima PN	10 bar
Durezza totale max. ammessa negli impianti di ricircolo acqua potabile	3,57 mmol/l (20 °dH) (3,21 mmol/l (18 °dH) per 20/4 + 25/6)

Dati motore

Emissione disturbi elettromagnetici	EN 61000-6-3
Immunità alle interferenze	EN 61000-6-2
Alimentazione di rete	1~230 V, 50 Hz
Potenza assorbita $P_{1 max}$	185 W
Velocità max. n_{max}	2700 1/min
Corrente nominale I_N	0,9 A
Grado di protezione motore	IPX4D
Pressacavo	1 x PG13.5


Materiali

Corpo pompa	Bronzo, CC499K
Girante	PPE-GF30
Albero	Acciaio inossidabile
Materiale cuscinetto	Carbone, impregnato di resina

Quota di montaggio

Raccordo per tubi sul lato aspirante	G 2
Raccordo per tubi sul lato pressione	G 2
Lunghezza costruttiva L0	180 mm

Informazioni sull'inserimento di ordini

Prodotto	Wilo
Denominazione del prodotto	TOP-Z 30/7 (1~230 V, PN 10, RG)
Peso netto circa m	5,5 kg
Codice articolo	2048340 

Accessori meccanici

Montaggio del tubo

Attacchi filettati/adattatore

Attacco filettato , ottone R1½/d 35 i x G 2 I (1 set)	112082691	su richiesta
Attacco filettato , ottone R1½/d 35 i x G 2 I (24 set)	112082794	su richiesta

Montaggio tubi/elementi di compensazione

Pezzo di adattamento filettatura R

Adattatore filettatura R 22, M5	110680092	su richiesta
---------------------------------	-----------	--------------

Accessori elettrici

Comando pompa

Attivazione programmata SK 601N

Apparecchio di comando SK 601N	2120443	su richiesta
--------------------------------	---------	--------------

Salvatore

SK 602N

Apparecchio di comando SK 602N	2120444	su richiesta
--------------------------------	---------	--------------

SK 622N

Apparecchio di comando SK 622N	2120445	su richiesta
--------------------------------	---------	--------------

Servizi

Wilo vanta una lunga tradizione di collaborazione con installatori e costruttori di impianti. Una parte importante della nostra filosofia di collaborazione è rappresentata dal Servizio Assistenza Clienti di Wilo. Sviluppiamo insieme un concetto di servizio che si adatta alle vostre esigenze specifiche e, con il nostro know-how e la consulenza personale, garantiamo che i vostri impianti funzionino in modo efficiente dal punto di vista energetico, affidabile e quanto più conveniente possibile. I nostri competenti tecnici del Wilo-Service vi assisteranno in modo rapido, affidabile e puntuale.

Prestazioni di assistenza raccomandate

Servizio Wilo-Live Assistant	2216415
Ottimizzazione dell'impianto pompe con rotore bagnato	2219250
Energy Solutions pompe con rotore bagnato	2219285

Ulteriori prestazioni di assistenza

Garanzia estesa pompe con rotore bagnato	2219589
Assistenza di progetto pompe con rotore bagnato	2219320
Installazione pompe con rotore bagnato	2219355
Messa in servizio pompe con rotore bagnato	2219390
Manutenzione BASIC pompe con rotore bagnato	2219530
Manutenzione COMFORT pompe con rotore bagnato	2219416
Manutenzione PREMIUM pompe con rotore bagnato	2219545
Riparazione pompe con rotore bagnato	2219609