



Foglio dati

Dati idraulici

Pressione d'esercizio massima P_N	10 bar
Prevalenza H_{max}	6,0 m
Mandata Q_{max}	3,6 m ³ /h
Altezza di ingresso minima a 50 °C	0,5 m
Altezza di ingresso minima a 95 °C	3 m
Altezza di ingresso minima a 110 °C	10 m
Temperatura fluido min. T_{min}	-10 °C
Temperatura max. del fluido T_{max}	95 °C
Temperatura max. del fluido a una temperatura ambiente di max. +25 °C T_{max}	95 °C
Temperatura max. del fluido a una temperatura ambiente di max. +40 °C T_{max}	95 °C
Temperatura ambiente min. T_{min}	-10 °C
Temperatura ambiente max. T_{max}	40 °C

Dati motore

Indice di efficienza energetica IEE	≤0,20
Alimentazione di rete	1~230 V ±10%, 50/60 Hz
Potenza nominale P_2	30 W
Velocità min. n_{min}	700 1/min
Velocità max. n_{max}	4200 1/min
Potenza assorbita (min) P_{1min}	4 W
Potenza assorbita P_{1max}	40 W
Emissione disturbi elettromagnetici	EN 61000-6-3
Immunità alle interferenze	EN 61000-6-2
Compatibilità elettromagnetica	EN 61800-3
Pressacavo	1 x PG11
Classe isolamento	F
Grado di protezione	IPX4D

Materiali

Corpo pompa	Ghisa grigia
Girante	PP-GF40
Albero	Acciaio inossidabile
Materiale cuscinetto	Carbone impregnato di metallo

Quota di montaggio

Raccordo per tubi sul lato pressione	G 1
Raccordo per tubi sul lato aspirante	G 1
Lunghezza costruttiva l_0	130 mm

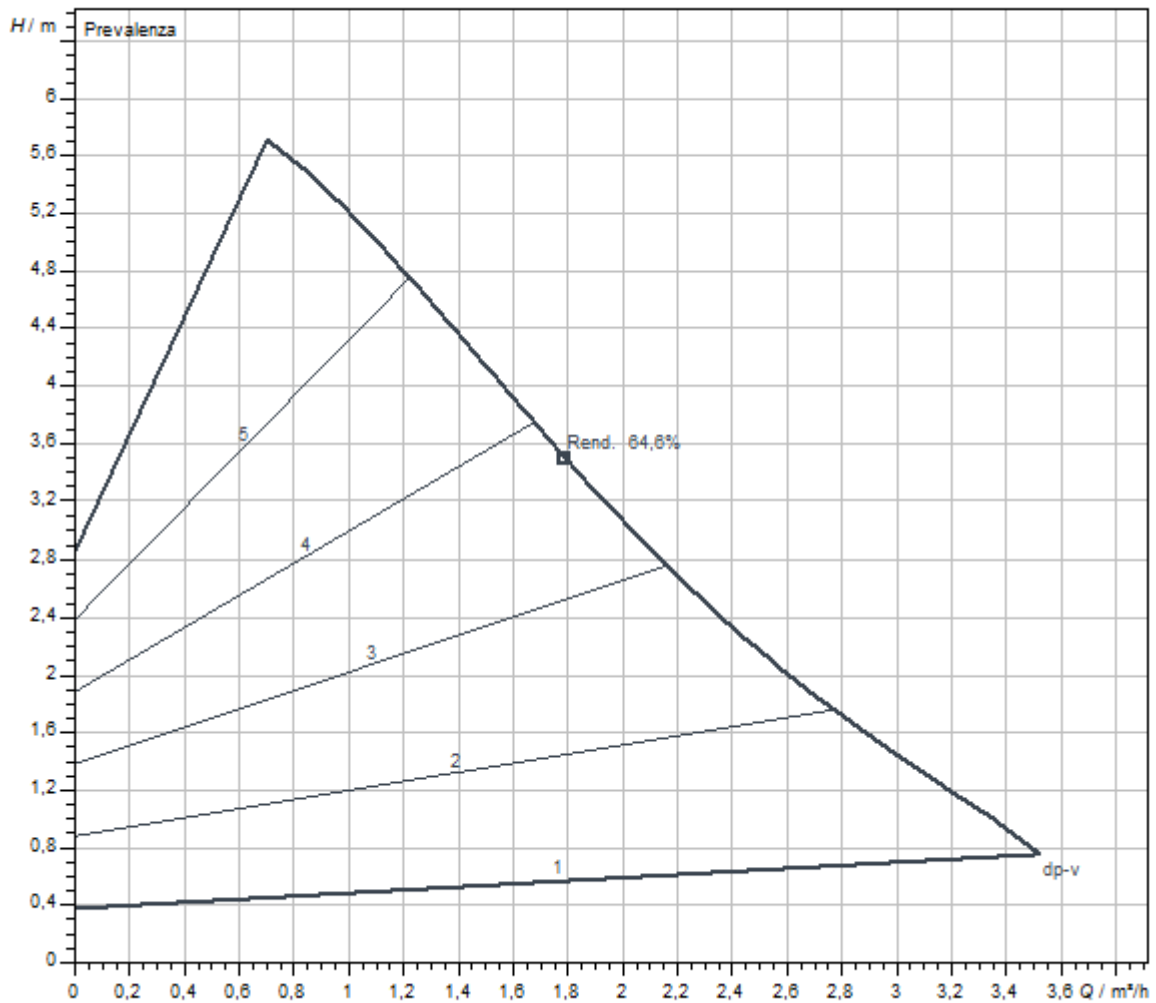
Equipaggiamento/funzionamento**Funzione**

Modo di regolazione	Δp -v per pressione differenziale variabile
	Δp -c per pressione differenziale costante
Visualizzazione display	Valore di consegna
	Potenza assorbita
Funzione di aerazione	Manuale

Equipaggiamento

Omologazioni e marcature	CE
Display	Display a segmenti LED
Comando pompa	Pompa regolata elettronicamente (pompa ad alta efficienza)
Connessione elettrica rapida	Wilo-Connector
Guscio termoisolante	Come accessorio
Motore autoprotetto	sì

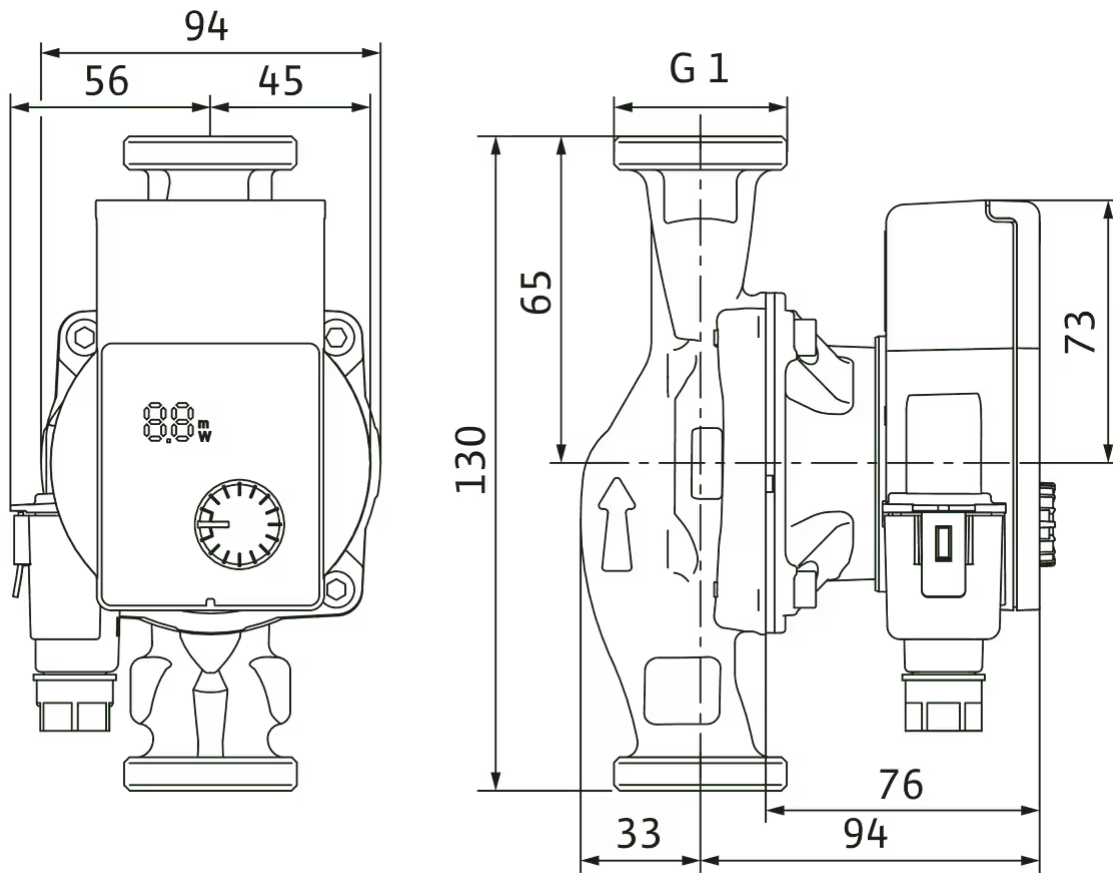
Curve caratteristiche



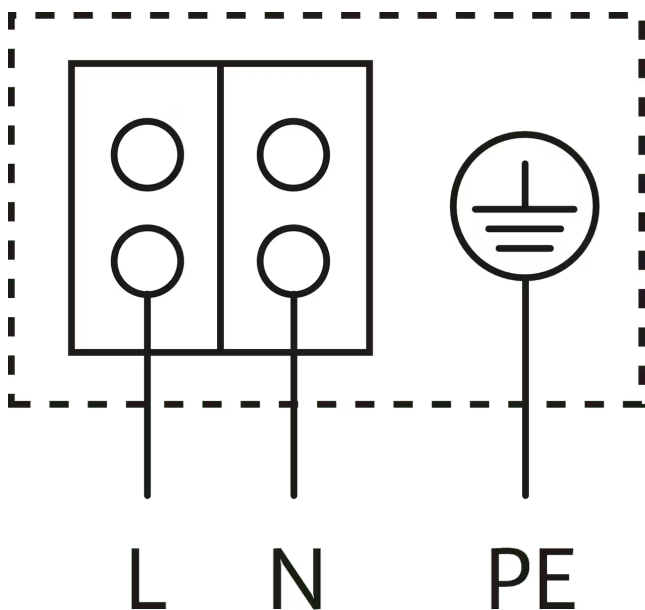
Fluido	Acqua 100 %
Temperatura fluido T	20,00 °C
Numero di giri nel punto di lavoro	2.900 1/min

Misure e disegni quotati

Yonos PICO1.0 15/1-6



Collegamento elettrico



Motore autoprotetto

Motore monofase(EM) a 2 poli - 1~230 V, 50 Hz

Informazione per gli ordini

Dati prodotto

Prodotto	Wilo
Denominazione del prodotto	Yonos PICO1.0 15/1-6
Codice articolo	4248081
Numero EAN	4062679181998
Colore	Verde
Quantità minima per ordine	1
Disponibilità sul mercato	2021-07-19

Imballaggio

Tipo di imballaggio	Scatolone
Caratteristiche dell'imballo	Imballaggio di vendita
Quantità per pallet	198
Numero per strato	24

Dimensioni e pesi

Lunghezza con imballaggio	194 mm
Durata <i>L</i>	138 mm
Altezza con imballaggio	105 mm
Altezza <i>H</i>	102 mm
Larghezza con imballaggio	174 mm
Larghezza <i>W</i>	131 mm
Peso lordo circa <i>m</i>	1,8 kg
Peso netto circa <i>m</i>	1,6 kg

Testo per capitolato

Pompa ad alta efficienza Wilo-Yonos PICO1.0, regolata elettronicamente. Pompa di ricircolo con rotore bagnato con raccordo a bocchettone, esente da manutenzione, motore EC autoprotetto e regolazione elettronica della potenza integrata per la regolazione modulante della pressione differenziale. Impiegabile in tutte le applicazioni di riscaldamento e condizionamento.

Modo di regolazione selezionabile in funzione dell'applicazione riscaldamento a radiatori o pannelli radianti.

Di serie con:

- > Modi di regolazione preselezionabili per un adattamento ottimale del carico:
 - > Pressione differenziale costante ($\Delta p-c$)

- > Pressione differenziale variabile ($\Delta p-v$)
- > Indicatore LED:
 - > Visualizzazione della prevalenza con impostazione
 - > Visualizzazione del consumo attuale in watt
 - > Visualizzazione di segnalazioni di blocco (codici d'errore)
 - > Indicazione della funzione di aerazione attivata
- > Funzione per l'aerazione del vano rotore manuale
- > Salvamotore integrato
- > Funzione di sbloccaggio automatico
- > Connessione elettrica rapida con Wilo-Connector

Dati operativi

Temperatura fluido min. T_{min}	-10 °C
Temperatura max. del fluido T_{max}	95 °C
Temperatura ambiente min. T_{min}	-10 °C
Temperatura ambiente max. T_{max}	40 °C
Pressione d'esercizio massima PN	10 bar
Altezza di ingresso minima a 50 °C	0,5 m
Altezza di ingresso minima a 95 °C	3 m
Altezza di ingresso minima a 110 °C	10 m

Dati motore

Indice di efficienza energetica IEE	$\leq 0,20$
Emissione disturbi elettromagnetici	EN 61000-6-3
Immunità alle interferenze	EN 61000-6-2
Alimentazione di rete	1~230 V, 50/60 Hz
Potenza assorbita $P_{1 max}$	40 W
Velocità min. n_{min}	700 1/min
Velocità max. n_{max}	4200 1/min
Grado di protezione motore	IPX4D
Pressacavo	1 x PG11


Materiali

Corpo pompa	Ghisa grigia
Girante	PP-GF40
Albero	Acciaio inossidabile
Materiale cuscinetto	Carbone impregnato di metallo

Quota di montaggio

Raccordo per tubi sul lato aspirante	G 1
Raccordo per tubi sul lato pressione	G 1
Lunghezza costruttiva l_0	130 mm

Informazioni sull'inserimento di ordini

Prodotto	Wilo
Denominazione del prodotto	Yonos PICO1.0 15/1-6
Peso netto circa m	1,6 kg
Codice articolo	4248081 

Accessori meccanici

Montaggio del tubo

Attacchi filettati/adattatore

Attacco filettato Rp½ x G 1 i (1 set)	4090808	su richiesta
---------------------------------------	---------	--------------

Isolamento termico

Guscio termoisolante

Guscio termoisolante	4206066	EUR 32,-
----------------------	---------	----------

Accessori elettrici

Comando pompa

Attivazione programmata SK 601N

Apparecchio di comando SK 601N	2120443	su richiesta
--------------------------------	---------	--------------

Spina

Connettore a gomito

Connettore a gomito	4150229	EUR 36,-
---------------------	---------	----------

Connector

Wilo-Connector	4200870	su richiesta
----------------	---------	--------------
