



## Foglio dati

### Dati idraulici

Pressione d'esercizio massima $P_N$	10 bar
Prevalenza $H_{max}$	6,0 m
Mandata $Q_{max}$	3,6 m <sup>3</sup> /h
Altezza di ingresso minima a 50 °C	0,5 m
Altezza di ingresso minima a 95 °C	3 m
Altezza di ingresso minima a 110 °C	10 m
Temperatura fluido min. $T_{min}$	-10 °C
Temperatura max. del fluido $T_{max}$	95 °C
Temperatura max. del fluido a una temperatura ambiente di max. +25 °C $T_{max}$	95 °C
Temperatura max. del fluido a una temperatura ambiente di max. +40 °C $T_{max}$	95 °C
Temperatura ambiente min. $T_{min}$	-10 °C
Temperatura ambiente max. $T_{max}$	40 °C

### Dati motore

Indice di efficienza energetica IEE	≤0,20
Alimentazione di rete	1~230 V ±10%, 50/60 Hz
Potenza nominale $P_2$	30 W
Velocità min. $n_{min}$	700 1/min
Velocità max. $n_{max}$	4200 1/min
Potenza assorbita (min) $P_{1min}$	4 W
Potenza assorbita $P_{1max}$	40 W
Emissione disturbi elettromagnetici	EN 61000-6-3
Immunità alle interferenze	EN 61000-6-2
Compatibilità elettromagnetica	EN 61800-3
Pressacavo	1 x PG11
Classe isolamento	F
Grado di protezione	IPX4D

### Materiali

Corpo pompa	Ghisa grigia
Girante	PP-GF40
Albero	Acciaio inossidabile
Materiale cuscinetto	Carbone impregnato di metallo

### Quota di montaggio

Raccordo per tubi sul lato pressione	G 1½
Raccordo per tubi sul lato aspirante	G 1½
Lunghezza costruttiva $l_0$	180 mm

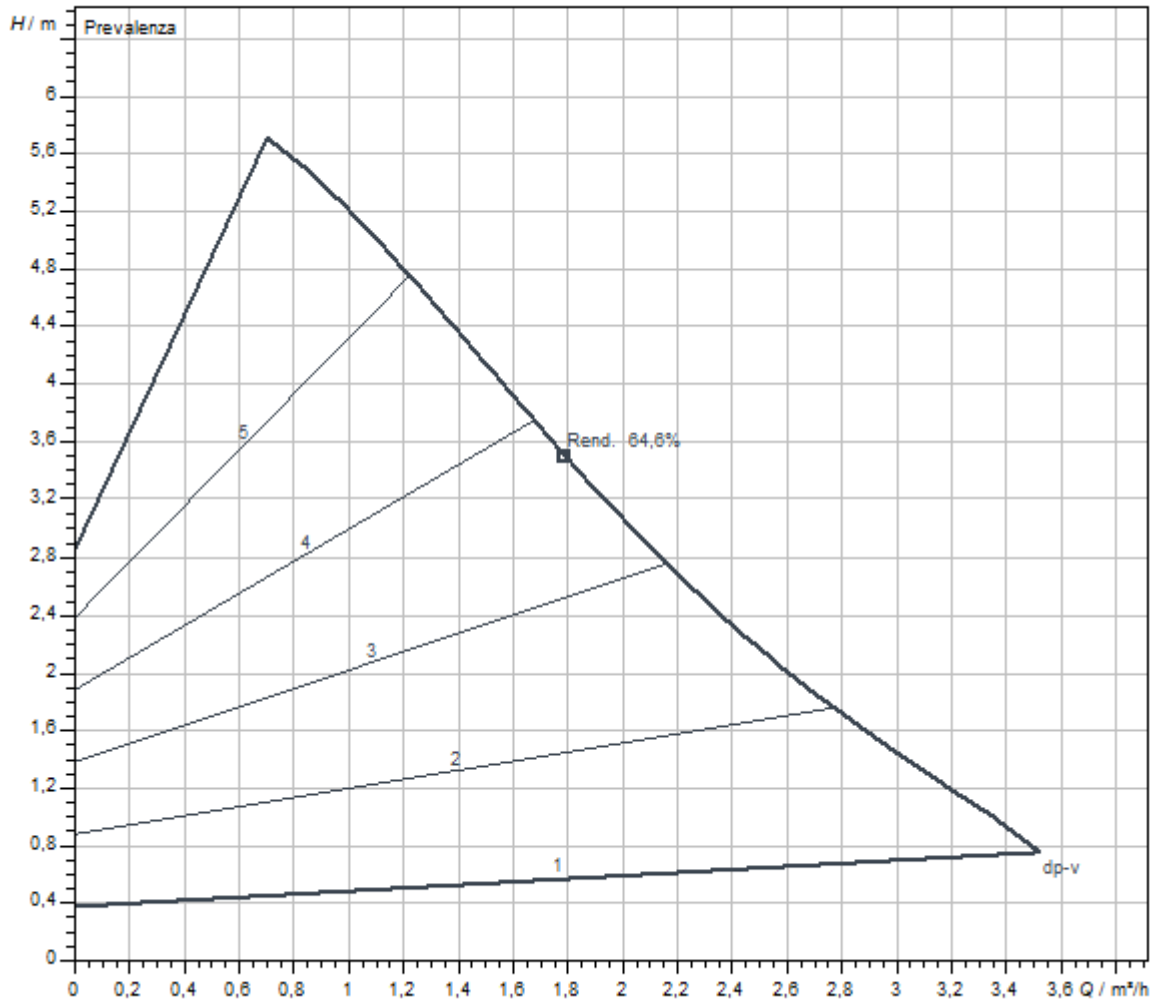
**Equipaggiamento/funzionamento****Funzione**

Modo di regolazione	$\Delta p$ -v per pressione differenziale variabile
	$\Delta p$ -c per pressione differenziale costante
Visualizzazione display	Valore di consegna
	Potenza assorbita
Funzione di aerazione	Manuale

**Equipaggiamento**

Omologazioni e marcature	CE
Display	Display a segmenti LED
Comando pompa	Pompa regolata elettronicamente (pompa ad alta efficienza)
Connessione elettrica rapida	Wilo-Connector
Guscio termoisolante	Come accessorio
Motore autoprotetto	sì

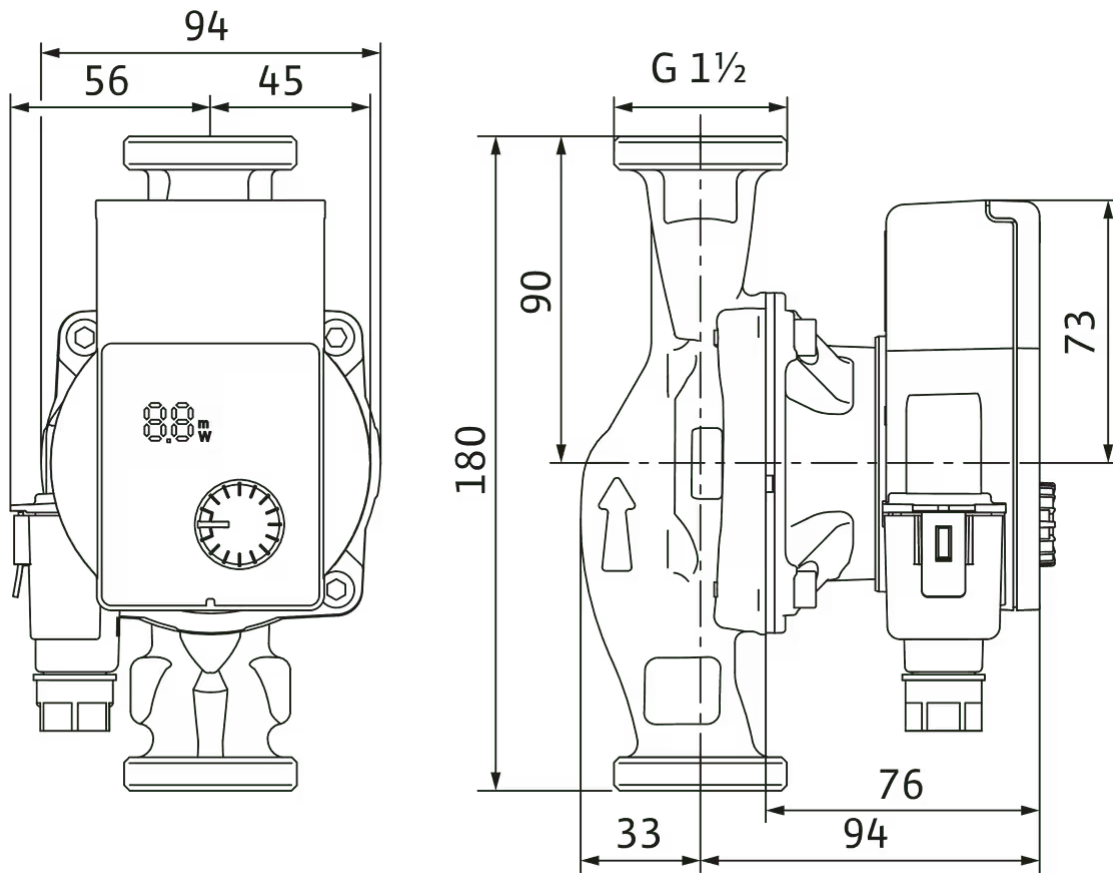
Curve caratteristiche



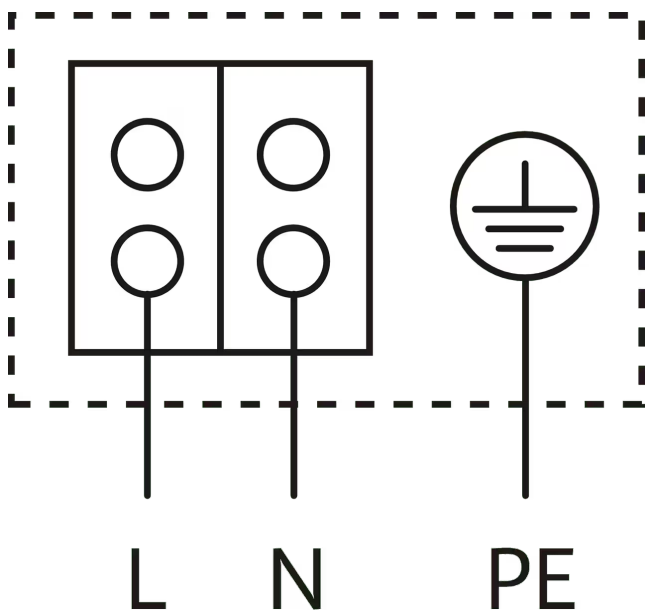
Fluido	Acqua 100 %
Temperatura fluido T	20,00 °C
Numero di giri nel punto di lavoro	2.900 1/min

Misure e disegni quotati

Yonos PICO1.0 25/1-6



## Collegamento elettrico



Motore autoprotetto

Motore monofase(EM) a 2 poli - 1~230 V, 50 Hz

## Informazione per gli ordini

## Dati prodotto

Prodotto	Wilo
Denominazione del prodotto	Yonos PICO1.0 25/1-6
Codice articolo	<b>4248084</b>
Numero EAN	4062679182025
Colore	Verde
Quantità minima per ordine	1
Disponibilità sul mercato	2021-07-19

## Imballaggio

Tipo di imballaggio	Scatolone
Caratteristiche dell'imballo	Imballaggio di vendita
Quantità per pallet	198
Numero per strato	24

## Dimensioni e pesi

Lunghezza con imballaggio	194 mm
Durata <i>L</i>	180 mm
Altezza con imballaggio	105 mm
Altezza <i>H</i>	102 mm
Larghezza con imballaggio	174 mm
Larghezza <i>W</i>	131 mm
Peso lordo circa <i>m</i>	2 kg
Peso netto circa <i>m</i>	1,8 kg

## Testo per capitolato

Pompa ad alta efficienza Wilo-Yonos PICO1.0, regolata elettronicamente. Pompa di ricircolo con rotore bagnato con raccordo a bocchettone, esente da manutenzione, motore EC autoprotetto e regolazione elettronica della potenza integrata per la regolazione modulante della pressione differenziale. Impiegabile in tutte le applicazioni di riscaldamento e condizionamento.

Modo di regolazione selezionabile in funzione dell'applicazione riscaldamento a radiatori o pannelli radianti.

Di serie con:

- > Modi di regolazione preselezionabili per un adattamento ottimale del carico:
  - > Pressione differenziale costante ( $\Delta p-c$ )

- > Pressione differenziale variabile ( $\Delta p-v$ )
- > Indicatore LED:
  - > Visualizzazione della prevalenza con impostazione
  - > Visualizzazione del consumo attuale in watt
  - > Visualizzazione di segnalazioni di blocco (codici d'errore)
  - > Indicazione della funzione di aerazione attivata
- > Funzione per l'aerazione del vano rotore manuale
- > Salvamotore integrato
- > Funzione di sbloccaggio automatico
- > Connessione elettrica rapida con Wilo-Connector

### Dati operativi

Temperatura fluido min. $T_{min}$	-10 °C
Temperatura max. del fluido $T_{max}$	95 °C
Temperatura ambiente min. $T_{min}$	-10 °C
Temperatura ambiente max. $T_{max}$	40 °C
Pressione d'esercizio massima $PN$	10 bar
Altezza di ingresso minima a 50 °C	0,5 m
Altezza di ingresso minima a 95 °C	3 m
Altezza di ingresso minima a 110 °C	10 m

### Dati motore

Indice di efficienza energetica IEE	$\leq 0,20$
Emissione disturbi elettromagnetici	EN 61000-6-3
Immunità alle interferenze	EN 61000-6-2
Alimentazione di rete	1~230 V, 50/60 Hz
Potenza assorbita $P_{1 max}$	40 W
Velocità min. $n_{min}$	700 1/min
Velocità max. $n_{max}$	4200 1/min
Grado di protezione motore	IPX4D
Pressacavo	1 x PG11


### Materiali

Corpo pompa	Ghisa grigia
Girante	PP-GF40
Albero	Acciaio inossidabile
Materiale cuscinetto	Carbone impregnato di metallo

### Quota di montaggio

Raccordo per tubi sul lato aspirante	G 1½
Raccordo per tubi sul lato pressione	G 1½
Lunghezza costruttiva $l_0$	180 mm

### Informazioni sull'inserimento di ordini

Prodotto	Wilo
Denominazione del prodotto	Yonos PICO1.0 25/1-6
Peso netto circa $m$	1,8 kg
Codice articolo	<b>4248084</b> 

## Accessori meccanici

### Montaggio del tubo

#### Attacchi filettati/adattatore

Attacco filettato Rp 1 x G1½ i (72 set)	112047298	su richiesta
Attacco filettato Rp 1 x G1½ i (1 set)	4092741	su richiesta
Adattatori G 1½/G 2	4105914	su richiesta

### Montaggio tubi/elementi di compensazione

#### Anelli flangiati RF

Anello flangiato RF 7, PN6	110628790	su richiesta
Anello flangiato RF 9, PN6	110679395	su richiesta
Anello flangiato RF 13, PN6	110679498	su richiesta
Anello flangiato RF 10, PN6	110851499	su richiesta

#### Pezzo di adattamento filettatura R

Adattatore filettatura R 2, ghisa grigia	110626790	su richiesta
Adattatore filettatura R 6, ghisa grigia	110678493	su richiesta
Adattatore filettatura R 1, ghisa grigia	110786891	su richiesta
Adattatore filettatura R 7, ghisa grigia	110787094	su richiesta
Adattatore filettatura R 24, ghisa grigia	110880596	su richiesta

### Isolamento termico

#### Guscio termoisolante

Guscio termoisolante	4206066	EUR 32,-
----------------------	---------	----------

## Accessori elettrici

### Comando pompa

---

#### Attivazione programmata SK 601N

Apparecchio di comando SK 601N	2120443	su richiesta
--------------------------------	---------	--------------

---

### Spina

---

#### Connettore a gomito

Connettore a gomito	4150229	EUR 36,-
---------------------	---------	----------

---

#### Connector

Wilo-Connector	4200870	su richiesta
----------------	---------	--------------