

SANICONDENS® deco +

139

04.17



CE



SFA

FR **Caractéristiques générales**

Débit Max (Litres/Heure)	15
Capacité du réservoir	175 ml
Refoulement max	6 m
Diamètre intérieur du tube d'entrée des condensats	22 mm
Diamètre intérieur du tube d'évacuation	8-10 mm
Alimentation bloc pompe	220-240 V~ / 50 Hz
Puissance Absorbée Max	22W
Protection thermique	Déclenchement à 100°C et réenclenchement automatique
Température max de l'eau	55°C
Puissance max. chaudière	25 kW
Temp. Max. admissible par intermittence	55°C - S3 15 %

DE **Technische Daten**

Max. Durchfluss (Liter pro Std.)	15 l/Std.
Behältervolumen	175 ml
max. Förderhöhe	6 m
Anschluss Kondensatzlauf	22 mm
Abgangsschlauch druckseitig	8-10 mm
Stromversorgung	220-240 V~ / 50 Hz
max. Stromaufnahme	22W
Überhitzungsschutz	legt den Motor bei einer Temperatur von 100°C still, nachdem der Motor abgekühlt ist, wird er automatisch freigegeben
Maximale Abwassertemperatur	55°C
Max. Leistung des Heizkessels	25 kW
Zul. Höchsttemperatur (mit Unterbrechung)	55°C - S3 15 %

IT **Caratteristiche generali**

Portata Max (litri/ora)	15
Capacità del serbatoio	175 ml
Mandata max	6 m
Diametro interno del tubo di ingresso delle condense	22 mm
Diametro interno del tubo di evacuazione	8-10 mm
Alimentazione blocco pompa	220-240 V~ / 50 Hz
Max potenza assorbita	22W
Protezione termica	Interviene a 100°C e si ripristina automaticamente
Temperatura massima dell'acqua	55°C
Potenza massima della caldaia	25 kW
Massima temperatura ammessa ad intermittenza	55°C - S3 15 %

UK **General characteristics**

Flow rate Max (litre/hour)	15
Tank capacity	175 ml
Maxi. horizontal discharge	6 m
Inside diameter of condensate inlet pipe	22 mm
Inside diameter of the outlet pipe	8-10 mm
Voltage	220-240 V~ / 50 Hz
Maximum power consumption	22W
Thermal protection	Trips at 100°C and then automatically resets
Maximum temperature of water	55°C
Max. output of the boiler	25 kW
Maximum allowable temperature	55°C - S3 15 %

ES **Características generales**

Caudal Max (litro/hora)	15
Volumen del depósito	175 ml
Propulsión máx.	6 m
Diámetro interior del tubo de entrada de los condensados	22 mm
Diámetro (idem) interior de evacuación	8-10 mm
Alimentación bloque bomba	220-240 V~ / 50 Hz
Máxima potencia absorbida	22W
Protección térmica	Se dispara a 100°C y se reinicia automáticamente
Temperatura máxima del agua	55°C
Potencia máxima de caldera	25 kW
Temperatura máxima admisible (periodos cortos)	55°C - S3 15 %

PT **Características gerais**

Caudal Max (litro/hora)	15
Capacidade do depósito	175 ml
Descarga máx.	6 m
Diâmetro interior da tubagem de entrada dos condensados	22 mm
Diâmetro interior de evacuação	8-10 mm
Alimentação bloco da bomba	220-240 V~ / 50 Hz
Potência absorvida máxima	22W
Proteção térmica	Dispara aos 100°C e reinicia automaticamente
Temperatura max. da água	55°C
Potência máxima da caldeira	25 kW
Temperatura máxima admissível Por períodos curtos intermittença	55°C - S3 15 %

NL Algemene eigenschappen

Debiet (l/u)	15
Inhoud van het reservoir	175 ml
Afvoercapaciteit horizontaal max.	6 m
Diameter inlaatzijde condensaat	22 mm
Afvoerdiameter	8-10 mm
Elektrische voeding	220-240 V~ / 50 Hz
Maximaal opgenomen vermogen	22W
Thermische beveiliging	schakelt uit op 100°C en reset automatisch
Maximale watertemperatuur	55°C
Maximaal vermogen van de cv-ketel	25 kW
Max. toegestane kortstondige temperatuur	55°C - S3 15 %

FI Yleiset ominaisuudet

Suurin virtaus (litraa/tunti)	15
Säiliön koko	175 ml
Suurin pystysuora nostokorkeus	6 m
Kondenssiveden sisäänmenoputken sisähalkaisija	22 mm
Poistoputken sisähalkaisija	8-10 mm
Jännite	220-240 V~ / 50 Hz
Suurin ottoteho	22W
Lämpösuojaus	Pysähtyy 100°C ja palautuu automaattisesti
Veden korkein lämpötila	55°C
Kattilan suurin teho	25 kW
Tulevan likaveden enimmäislämpötila	55°C - S3 15 %

TR Genel özellikler

Maks.debi	15l/saat
Rezervuarın kapasitesi	175 ml
Tavsiye edilen maks. basma	6 m
Giriş bağlantısı DN	22 mm
Deşarj hortum çapı	8-10 mm
Besleme Voltajı/ frekans	220-240 V~ / 50 Hz
Maks. absorbe edilen güç	22W
Termik koruma	otomatiktir ve 100°C' de devreye girmektedir
Maks. akışkan sıcaklığı	55°C
Kazan maks. Güç	25 Kw
Aralıklı çalışma durumunda kabul edilebilir maks. sıcaklık	55°C - S3 15 %

PL Ogólna charakterystyka

Przepływ Max (w litrach na godzin)	15
Pojemność zbiornika	175 ml
Maks. wysokość przepompowywania	6 m
Wewnętrzna średnica rury wlotowej kondensatów	22 mm
Wewnętrzna średnica rury ewakuacyjnej	8-10 mm
Zasilanie modułu pompy	220-240 V~ / 50 Hz
Moc znamionowa	22W
Ochrona termiczna	w.łącza się przy 100°C a następnie automatycznie resetuje
Maksymalna temperatura wody	55°C
Moc maksymalna kotła kondensacyjnego	25 kW
Maksymalna dopuszczalna temperatura (z przerwami)	55°C - S3 15 %

SV Tekniska specifikationer

Max flöde (liter/tim)	15
Behållarvolym	175 ml
Max lyfthöjd	6 m
Inre diameter på inloppet	22 mm
Inre diameter på utloppet	8-10 mm
Spänning	220-240 V~ / 50 Hz
Max strömförbrukning	22W
Överhettningsskydd	Slår av vid 100 °C och återställs automatiskt
Max temperatur på vattnet	55°C
Maximal effekt	25 kW
Maximal vattentemperatur	55°C - S3 15 %

DK Tekniske specifikationer

Kapacitet max.	15l/time
Beholder kapacitet	175 ml
Maksimal vandret pumpelængde	6 m
Indvendig diameter på tilgang	22 mm
Indvendig diameter på afgang	8-10 mm
Spænding	220-240 V~ / 50 Hz
Maksimal strømforbrug	22W
Termisk sikring	Aktiveres ved 100° og genindkobler automatisk
Maksimum vandtemperatur	55°C
Maksimal effekt for kedel	25 kW
Maksimal tilladt temperatur	55°C - S3 15 %

NO Generelle egenskaper

Strømningshastighet Max (liter/time)	15
Tank kapasitet	175 ml
Max. Vertikal løftehøyde	6 m
Innvendig diameter av innløpsrøret	22 mm
Innvendig diameter på utløpsrøret	8-10 mm
Spennning	220-240 V~ / 50 Hz
Maksimalt strømforbruk	22W
Termisk beskyttelse	Utløses ved 100°C og tilbakestiller seg automatisk tilbake når temperaturen synker
Maksimal temperatur på vannet	35°C
Kjelens maksimale effekt	25 kW
Maksimal tillatt temperatur i perioder	55°C - S3 15 %

RO Caracteristici generale

Debit maxim (litri/oră)	15
Volum rezervor	175 ml
Înălțime de pompare maximă	6 m
Diametrul interior al conductei de intrare a condensului	22 mm
Diametrul interior al conductei de evacuare	8-10 mm
Tensiune de alimentare	220-240 Vac / 50 Hz
Putere de absorbție maximă	22W
Protecție termică	Este declanșată la 100°C și se resetează automat
Temperatura maximă a apei	35°C
Puterea maximă a centralei	25 kW
Temperatura maximă admisă intermitentă:	55°C - S3 15 %

RU Общие характеристики

Пропускная способность макс (литров в час)	15
Вместимость резервуара	175 ml
Макс. откачивание по вертикали	6 m
Внутренний диаметр трубы входа конденсата	22 mm
Внутренний диаметр отводной трубы	8-10 mm
Электроснабжение насоса	220-240 V~ / 50 Гц
Номинальная мощность	22W
Тепловая защита	При нагреве выше 100°C - автоматическое отключение
Максимальная температура воды	35°C
Максимальная мощность котла	25 kW
Максимальная температура использованных вод	55°C - S3 15 %

CN 技术规格

最大排水量 (升/小时)	15
水箱容积	175 毫升
最大水平行程	6 米
冷凝器入水管内径	22 毫米
排水管内径	8-10 毫米
额定电压	220-240 V~ / 50 Hz
最大消耗功率： 热保护	22W 100°C时停止工作并自动重启
最高水温：	35°C
热水器最大输出	25 kW
最高水温	55°C - S3 15 %

AR خصائص عامة

15l/saat	أقصى معدل تدفق (لتر/ساعة)
175 ml	سعة الخزان
6 m	الحد الأقصى للتدفق الأفقي
22 mm	القطر الداخلي لأنبوب تغذية المكثف
8-10 mm	القطر الداخلي لأنبوب المخرجات
220-240 V~ / 50 Hz	الفولت
22W	استهلاك الطاقة الأقصى
يعمل عند 100م ثم تتم إعادة التشغيل تلقائياً	الحماية الحرارية
35°C	أقصى درجة حرارة للمياه
25 kW	تحويل بخار الماء إلى ماء سائل
55°C - S3 15 %	أقصى درجة حرارة للمياه

CZ Technická data

Čerpací výkon max. (litry/hod)	15
Objem nádržky	175 ml
Čerpací výška max.	6 m
Vnitřní průměr vstupní trubky pro kondenzát	22 mm
Vnitřní průměr výstupní hadice	8 - 10 mm
Napětí	220 - 240V / 50Hz
Příkon	22W
Teplotní pojistka	aktivuje se při 100°C, po ochlazení se automaticky deaktivuje
Teplota vstupní odpadní vody max.	35°C
Maximální výkon kotle	25 kW
Max. přípustná teplota odpadní vody (krátkodobě, s přerušením funkce přístroje)	55°C - S3 15 %



FR Cet appareil n'est pas destiné aux personnes (y compris les enfants) dont les capacités physiques, sensorielles ou mentales sont limitées, ou auxquelles l'expérience et les connaissances font défaut, excepté si elles sont sous surveillance et reçoivent les instructions nécessaires pour utiliser l'appareil, avec l'aide d'une personne responsable de leur sécurité. Surveiller les enfants et veiller à ce qu'ils ne jouent pas avec l'appareil.

UK This device is not designed for persons (including children) with limited physical, sensory or mental abilities, or those with minimal experience and knowledge, unless they are monitored and are given the necessary instructions for using the device, with the help of a person responsible for their safety. Monitor children and make sure they do not play with the device.

DE Dieses Gerät ist nicht dafür bestimmt, durch Personen (einschließlich Kinder) mit eingeschränkter physischen, sensorischen oder geistigen Fähigkeiten oder mangels Erfahrungen und/oder mangels Wissen benutzt zu werden, es sei denn, sie werden durch eine für ihre Sicherheit verantwortliche Person beaufsichtigt oder erhalten von ihr eine Anweisung, wie das Gerät zu benutzen ist. Kinder sollten beaufsichtigt werden, um sicherzustellen, dass sie nicht mit dem Gerät spielen.

ES Este aparato no está destinado a personas (incluidos niños) cuyas capacidades físicas, sensoriales o mentales estén limitadas, como tampoco a aquellas que carezcan de la experiencia o el conocimiento del mismo, salvo que se encuentren bajo supervisión y reciban las instrucciones necesarias para utilizar el aparato, con la ayuda de una persona responsable de su seguridad. Supervisar a los niños y vigilar que no jueguen con el aparato.

IT Questo apparecchio non è destinato alle persone (ivi compresi i bambini) le cui capacità fisiche, sensoriali o mentali sono limitate, o alle quali fanno difetto esperienza e conoscenze, eccetto se sorvegliate e qualora ricevano le istruzioni necessarie per utilizzare l'apparecchio, con l'aiuto di una persona responsabile della loro sicurezza. Sorvegliare i bambini e badare che non giochino con l'apparecchio.

PT Este aparelho não foi concebido para ser utilizado por indivíduos (incluindo crianças) cujas capacidades físicas, sensoriais ou mentais estão limitadas ou por indivíduos sem experiência ou conhecimentos, excepto no caso de poderem beneficiar, pelo intermédio da pessoa responsável pela sua segurança, de vigilância ou instruções referentes à utilização do aparelho. Mostra-se adequado vigiar as crianças para garantir que estas não brincam com o aparelho.

NL Dit apparaat is niet bedoeld voor gebruik door personen (inclusief kinderen) met beperkte lichamelijke, zintuiglijke of mentale vaardigheden, of voor personen met ontoereikende kennis of ervaring. Uitzondering hierop vormen zij die onder toezicht staan van een voor hun veiligheid verantwoordelijke persoon, of zij die van die persoon de benodigde aanwijzingen ontvangen voor gebruik van het apparaat. In geval van kinderen dient er toezicht gehouden te worden, om te voorkomen dat ze met het apparaat gaan spelen.

PL Niniejsze urządzenie nie jest przeznaczone do użytku przez osoby (w tym dzieci) o ograniczonej sprawności fizycznej, umysłowej lub psychicznej lub osoby, które nie posiadają wystarczającego doświadczenia lub wiedzy, z wyjątkiem przypadków, w których niniejsze osoby znajdują się pod nadzorem lub otrzymały niezobowiązujące instrukcje w zakresie użytkowania urządzenia od osoby odpowiedzialnej za ich bezpieczeństwo. Należy dopilnować, aby dzieci nie wykorzystywały urządzenia do zabawy.

FI Tätä laitetta ei ole tarkoitettu henkilöille (ml. lapset), joiden aistit tai fyysiset tai henkiset ominaisuudet ovat rajoittuneita tai niille, joiden kokemus ja ymmärrys ovat vähäisiä, ellei heitä seurata ja elleivät he saa tarvittavia ohjeita laitteen käyttöön heidän turvallisuudesta vastuussa olevalta henkilöltä. Valvo lapsia ja varmista, että he eivät leiki laitteen kanssa.

SV Denna apparat är inte avsedd att användas av personer (inklusive barn) vars fysiska kapacitet, känselförmåga eller mentala förmåga är begränsad, eller vars erfarenhet och kännedom saknas, förutom om de är under överinseende och får nödvändiga instruktioner om hur apparaten ska användas, samt bistås av en person som ansvarar för deras säkerhet. Håll barn under uppsikt och se till att de inte leker med apparaten.

TR Bu cihaz, fiziksel, duyuşal veya zihinsel kapasiteleri sınırlı olan (bunlara çocuklar da dahildir) veya tecrübe ve bilgi sahibi olmayan kişilere yönelik değildir; bu tip kişiler gözetim altında bulunmaları ve cihazı kullanmak için gerekli talimatları almaları durumunda, kendi güvenliklerinden sorumlu bir kişinin yardımıyla cihazı kullanabilirler. Çocukları gözetim altında tutun ve cihazla oynamalarına izin vermeyin.

DK Dette apparat er ikke beregnet til at blive brugt af personer (herunder børn) hvis fysiske, sensoriske eller mentale evner er svækkede eller personer blotlet for erfaring eller kendskab, med mindre de er under opsyn eller har modtaget instruktioner om brugen af apparatet af en person, der er ansvarlig for deres sikkerhed. Børn skal være under opsyn for at sikre, at de ikke leger med apparatet.

NO Dette apparatet er ikke beregnet for personer (herunder barn) med reduserte fysiske, sansmessige eller mentale evner, eller som har mangelfull kunnskap om bruken av apparatet, med mindre de overvåkes av og får tilstrekkelig opplæring i bruken av apparatet av en person som er ansvarlig for deres sikkerhet. Pass på barna og sørg for at de ikke leker med apparatet.





RU Этот аппарат не предназначен для лиц (в том числе детей) с ограниченными физическими, сенсорными или умственными возможностями, а также не имеющих опыта и знаний по обращению с ним, за исключением тех случаев, когда они используются им под наблюдением и получают указания по работе с ним от лица, ответственного за их безопасность. Следите за детьми и контролируйте, чтобы они не играли с аппаратом.

RO Acest echipament nu este destinat persoanelor (inclusiv copiii) cu abilități fizice, senzoriale sau mentale limitate, sau aceluia cu experiență sau cunoștințe minime decât dacă sunt supravegheați și le sunt date instrucțiunile necesare pentru utilizarea echipamentului, și ajutați, de o persoană responsabilă de siguranța lor. Supravegheați copiii și asigurați-vă că nu se joacă cu acest dispozitiv.

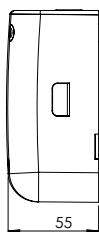
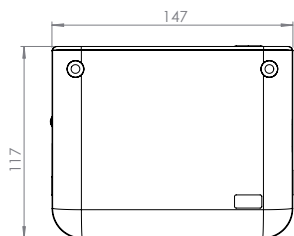
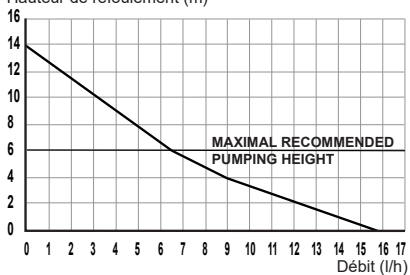
CN 该设备不适用于下列人群（包括儿童）：残障人士、精神病患者、或那些缺少经验及相关知识人士，除非在他们被监管或给予必要的使用指导，并有人负责其安全的情况下才可以使用该设备。请注意不要让儿童玩耍该设备。

AR هذا الجهاز غير مصمم ليستخدمه الأشخاص (ومن ضمنهم الأطفال) محدودي القدرة الحركية أو الحسية أو العقلية، أو من لديهم الحد الأدنى من الخبرة والمعرفة إلا إذا تمت مراقبتهم وتم إعطائهم التعليمات اللازمة لاستعمال الجهاز مع مساعدة شخص مسؤول عن سلامتهم. راقب الأطفال وتأكد عدم العبث بالجهاز.

CZ Toto zařízení není určeno pro osoby (včetně dětí), jejichž tělesné, smyslové nebo duševní schopnosti jsou omezeny, nebo jimž chybí zkušenosti a znalosti, pokud nejsou pod dohledem a nedostává se jim nezbytných pokynů pro používání zařízení pomocí osoby odpovídající za jejich bezpečnost. Děti mějte pod dohledem a zajistěte, aby si s přístrojem nehrály.

	X 2
	X 2
	X 2
	X 1

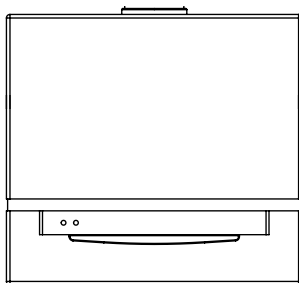
Hauteur de refoulement (m)



FR Installation
UK Installation
DE Montage
ES Instalación
IT Installazione
PT Instalação

NL Installatie
PL Instalacja
FI Asennus
SV Installation
TR Kurulum
DK Installation

NO Installasjon
RU установка
RO Instalare
CN 安装
AR التنصيب
CZ Instalace



← OU / OR →



SANICONDENS® deco +

AVERTISSEMENT : Assurez-vous que la chaudière est hors tension avant tout branchement !

WARNING: Make sure that the boiler is disconnected from the power supply before plugging anything in!

WARNUNG: Bei Wartungs-/ Reparatur- oder Montagen am Heizkessel, muss die komplette Anlage vom Stromnetz getrennt werden.

ADVERTENCIA: Compruebe que la caldera esté desenchufada antes de realizar cualquier conexión.

ATTENZIONE: assicurarsi che la caldaia non sia sotto tensione prima dell'installazione

AVISO: Certifique-se que a caldeira está desligada da corrente antes de proceder a qualquer ligação.

WAARSCHUWING: Zorg dat de CV-ketel niet is aangesloten op het stroomnet voor en tijdens de installatie!

OSTRZEŻENIE: Przed Wintzenheim kotła upewnij się, czy jest on odłączony od zasilania elektrycznego!

VAROITUS: Varmista että kattilan virransyöttö on katkaistu ennen laitteen liittämistä!

WARNING: Var säker på att strömmen är bortkopplad innan inkoppling.

UYARI: Herhangi bir bağlantı yapmadan önce kazanın kapalı olduğundan emin olununuz.

ADVARSEL: Sørg for å koble kjelen fra strømforsyningen før du kobler til noe!

ADVARSEL: Pass på at air condition enheten er koblet fra strømmettet før du kobler noe inn!

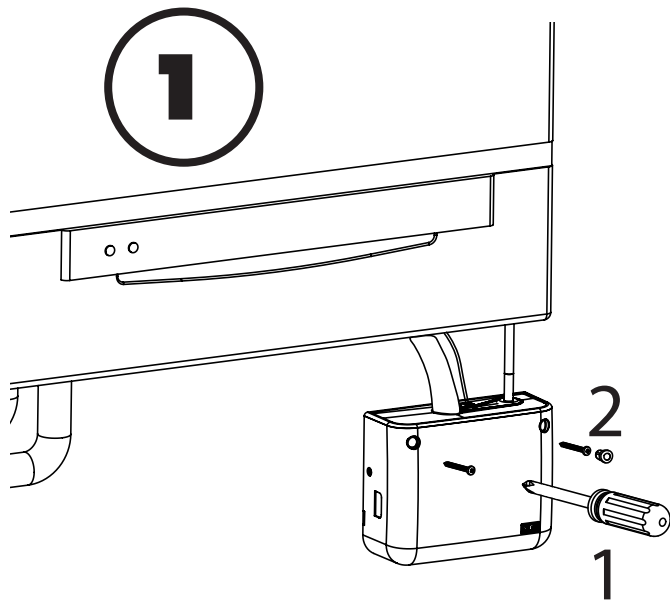
ПРЕДУПРЕЖДЕНИЕ: перед подключением убедитесь, что котёл не под напряжением!

ATENȚIE: Asigurați-vă ca centrala este deconectată de la sursa de alimentare înainte de a conecta orice echipament!

警告: 需确认在连接热水器之前已断开电源

تأكد من أن الغلاية مفصولة من إمداد الطاقة قبل توصيل أي شيء بها

VAROVÁNÍ: před jakýmkoli zásahem do (instalace, oprava, údržba...) se ujistěte, že kotel je odpojen od elektrického přívodu.



SFA

FR Le circuit d'alimentation électrique doit être protégé par un disjoncteur différentiel haute sensibilité (30mA) calibré à 10A.

UK The electrical supply should be protected by a residual current detector set at 30mA rated at 10 A.

DE Das Stromnetz muss über einen Fehlerschutzschalter und min.10A Absicherung verfügen.

ES El circuito de alimentación del aparato debe estar protegido por un disyuntor diferencial de alta sensibilidad (30 mA) calibrado a 10 A.

IT Il circuito di alimentazione elettrica deve essere protetto da un disgiuntore differenziale ad alta sensibilità (30mA) calibrato a 10 A.

PT O circuito de alimentação eléctrica deve estar protegido por um disjuntor diferencial de alta sensibilidade (30mA) calibrado a 10 A.

NL De elektrische voeding moet beveiligd worden door een snelwerkende stroomonderbreker van 30 mA afgesteld op 10 A.

PL Zasilanie prądem elektrycznym wymaga zabezpieczenia bezpiecznikiem z wyłącznikiem różnicowo-prądowym 30mA skalibrowany na 10 A.

FI Sähkön tulo täytyy suojata vikavirtakytkimellä (30mA), joka on säädetty 10 A:in.

SV Elnätet ska skyddas av en jordfelsbrytare med 30mA.

TR Cihazın güç devresi çok hassas (30mA), minimum 10A kalibrasyonlu bir diferansiyel devre kesici vastasiyla korunmalıdır.

DK Strømforsyningen skal sikres med HPFI 30 mA relæ samt 10 A sikring.

NO Den elektriske forsyning bør være beskyttet av en jordfeilbryter innstilt på 30mA vurdert på 10 A.

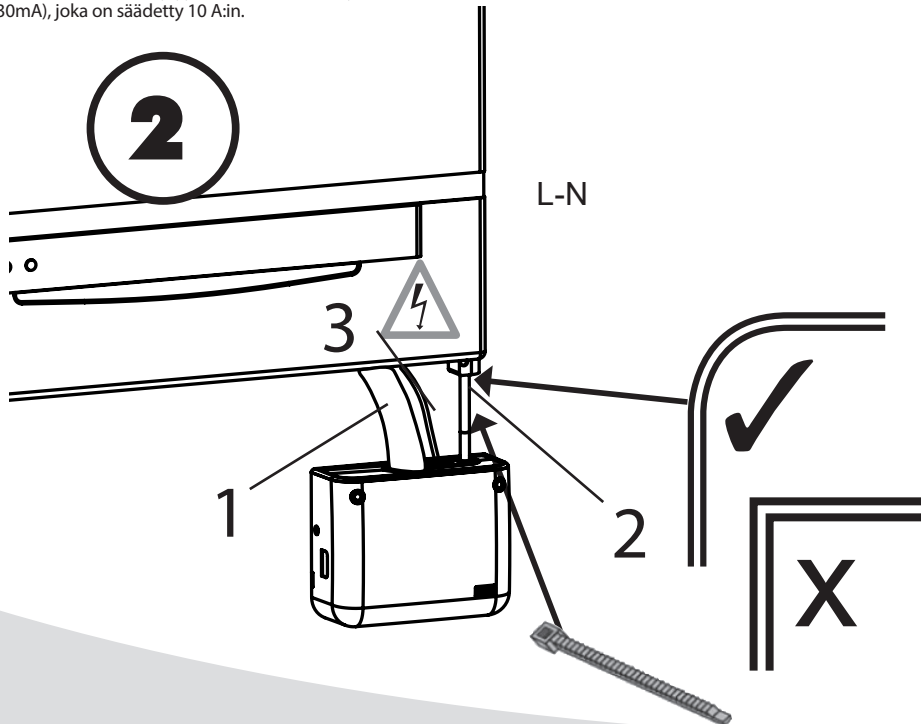
RU Цепи питания должны быть защищены автоматом с дифференциальной защитой (УЗО) чувствительностью 30 мА настроенному на 10 А.

RO Sursa de alimentare cu tensiune trebuie protejată de un disjuncteur cu sensibilitate de 30mA, calibrat la 10A.

CN 电源需安装一个额定电流为10A的30mA的漏电保护开关。

AR يجب أن يتم تزويد الطاقة الكهربائية بمؤشر حالة متبقية يتم ضبطه على 30mA بمعدل 10 A.

CZ Elektrický přívod musí chráněn proudovým jističem 10A a proudovým chráničem s jmenovitým vybavovacím proudem nepřesahujícím 30mA.



FR Maintenance
UK Maintenance
DE Wartung
ES Mantenimiento
IT Manutenzione
PT Manutenção

NL Onderhoud
PL konserwacja
FI Huolto
SV Underhåll
TR Bakım
DK Servicearbejde

NO Vedlikehold
RU обслуживание
RO Întreținere
CN 维护
AR الصيانة
CZ Údržba

ENTRETIEN : Toute intervention sur la pompe de relevage de condensats DOIT ÊTRE EFFECTUÉE HORS TENSION.

MAINTENANCE: Any work of any nature on the condensate removal pump must be undertaken ONLY WITH THE VOLTAGE TURNED OFF.

WARTUNG: Alle Arbeiten, jeglicher Art, an den Kondensat-Pumpen dürfen nur dann durchgeführt werden, wenn die Stromzufuhr zum Gerät unterbrochen wurde.

MANUTENIMIENTO: Cualquier intervención en la bomba de elevación de los condensados SE DEBE EFECTUAR SIN TENSION

MANUTENZIONE: Ogni intervento sulla pompa di sollevamento della condensa DEVE ESSERE EFFETTUATO CON TENSIONE DISINSERITA.

MANUTENÇÃO: Qualquer intervenção na bomba de elevação de condensados DEVE SER LEVADA A CABO COM A CORRENTE DESLIGADA.

ONDERHOUD: Voor het uitvoeren van enige interventies dient DE STROOM TE ZIJN UITGESCHAKELD!

KONSERWACJA: Każde działanie przeprowadzone na pompie odprowadzającej skropliny kondensatów POWINNO BYĆ WYKONYWANE PRZY WYŁĄCZONYM ZASILANIU.

HUOLTO: Mikä tahansa työ, joka liittyy kondenssiveden poistopumppuun, TÄYTYY TEHDÄ NIIN, ETTÄ LAITTEESEEN EI TULE JÄNNITETTÄ

UNDERHÅLL: Koppla av elströmmen före alla slags ingrepp i enheten.

BAKIM: Tüm bakım müdahaleleri için elektriği kesiniz.

SERVICEARBEJDE: Afbryd strømfor syningen før servicearbejde påbegyndes.

VEDLIKEHOLD: Ethvert arbeid av enhver art på kondensatet fjernet pumpen må foretas KUN med strømmen SLÅTT AV.

ТЕХНИЧЕСКОЕ ОБСЛУЖИВАНИЕ: Любые вмешательства в работу насоса ДОЛЖНЫ ПРОВОДИТЬСЯ НЕ ПОД НАПРЯЖЕНИЕМ.

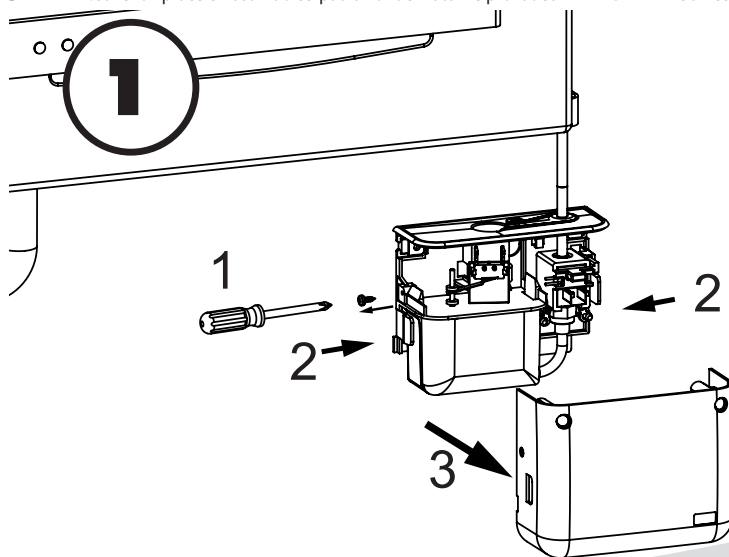
ÎNTEȚINERERE: Orice intervenție de orice natură asupra pompei de evacuaere a condensului trebuie efectuată NUMAI CU

ECHIPAMENTUL DEBRANȘAT DE LA SURSA DE ALIMENTARE CU TENSIUNE.

保养: 关于拆卸水泵冷凝器的任何操作均须在断电情况下进行。

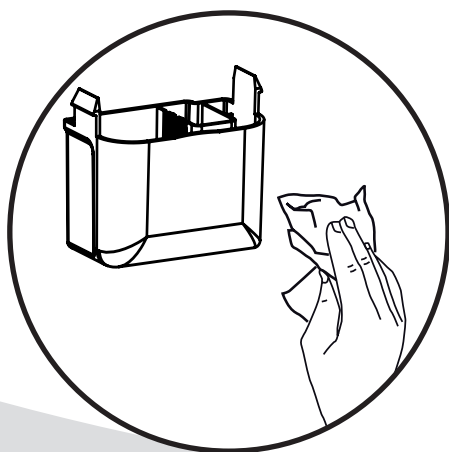
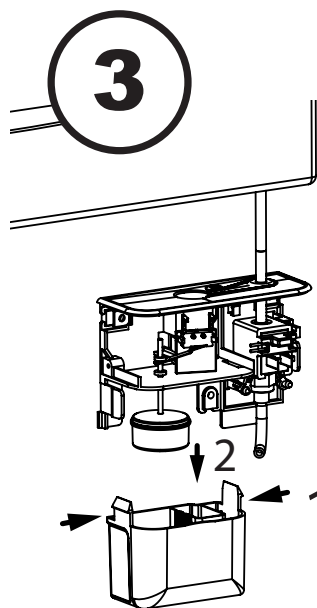
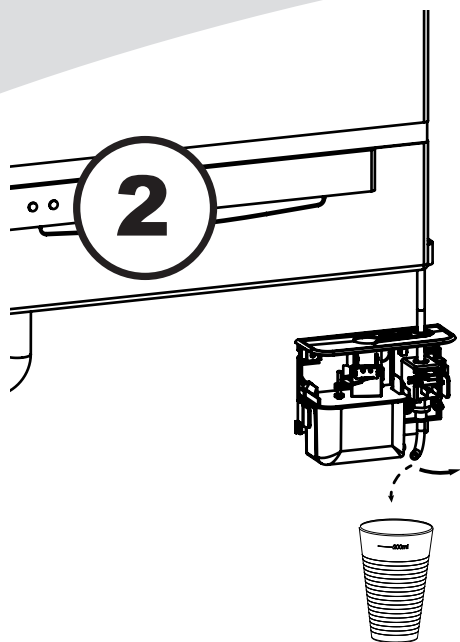
الصيانة: عند إجراء أي عمل على المكثف لا يتم إزالة المضخة إلا بعد إطفاء الكهرباء.

ÚDRŽBA: Jakékoli práce či zásah do čerpadla kondenzátu lze provádět VÝHRADNĚ PŘI ODPOJENÉM ELEKTRICKÉM PŘÍVODU

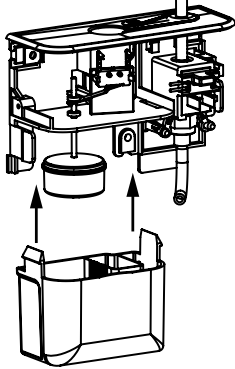


SFA

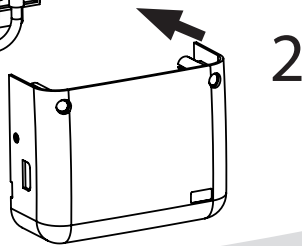
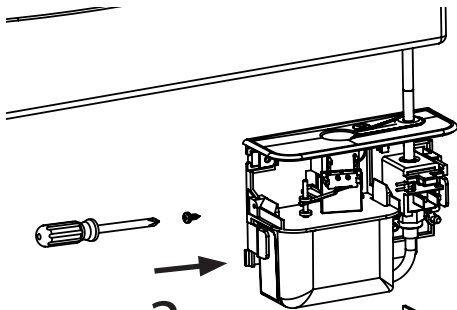
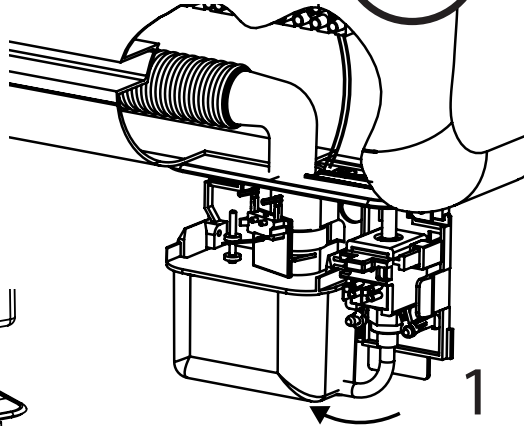
SANICONDENS® deco +



4



5



SFA

SANICONDENS® deco+

SFA

FR SANICONDENS® deco+ SFA est garanti 2 ans pièces et main d'œuvre sous réserve d'une installation et d'une utilisation correctes de l'appareil.

UK SANICONDENS® deco+ SFA is guaranteed for 2 years for parts and labour, subject to correct installation and use of the unit.

DE Für die SANICONDENS® deco+ gilt eine zweijährige Garantie unter der Voraussetzung, dass die Installation und der Betrieb entsprechend der vorliegenden Montageanleitung erfolgt ist.

ES SANICONDENS® deco+ SFA está garantizado durante 2 años en piezas y mano de obra a reserva de una instalación y de una utilización correctas del dispositivo.

IT SANICONDENS® deco+ SFA è garantito due anni, pezzi di ricambio e mano d'opera compresi, a condizione che l'installazione e l'utilizzo siano conformi alle presenti istruzioni.

PT O SANICONDENS® deco+ SFA tem uma garantia de 2 anos sobre as peças e a mão de obra sob reserva da instalação e utilização correctas do aparelho.

NL SANICONDENS® deco+ SFA biedt een garantie van 2 jaar op onderdelen en reparatie op voorwaarde dat het correct geïnstalleerd en gebruikt wordt, zoals aangegeven in de gebruiksaanwijzing.

PL SANICONDENS® deco+ SFA posiada dwuletnią gwarancję pod warunkiem przestrzegania wszystkich zaleceń dotyczących instalacji, użytkowania i konserwacji zawartych w niniejszej instrukcji.

FI SANICONDENS® deco+ SFA –tuotteella on kahden vuoden takuu, joka kattaa osat ja työn edellyttäen, että tuote on asennettu oikein ja että sitä on käytetty oikein.

SV SANICONDENS® Deco+ SFA har 2 års garanti på delar och service så länge installationen och användning av enheten är korrekta.

TR Doğru kurulum ve kullanım durumunda SANICONDENS® deco+ SFA 2 yıl garantilidir.

DK Der ydes 2 års garanti SANICONDENS® deco+ – forudsat korrekt installation samt anvendelse.

NO SANICONDENS® deco+ SFA er garantert i 2 år for deler og arbeid, i henhold til korrekt installasjon og bruk av enheten.

RU Срок гарантии деталей и работы аппарата SANICONDENS® deco+ SFA – 30 месяцев, при условии его установки и использовании в соответствии с настоящей инструкцией.

RO SANICONDENS® deco+ SFA beneficiază de 2 ani garanție de la data cumpărării, cu condiția ca utilizarea și instalarea aparatului să fie conforme cu instrucțiunile din acest manual.

CN 正确安装及使用条件下，SANICONDENS® deco+ SFA 产品可享有为期2年的零件及人工服务担保。

العامل، ضمان عامين يشمل القطع والعمل، **AR** يخضع للتزكيب والاستعمال الصحيح.

CZ Pro SANICONDENS® Deco+ platí záruční lhůta 2 roky za předpokladu, že instalace, používání a údržba odpovídají tomuto návodu.

FRANCE

SOCIÉTÉ FRANÇAISE D'ASSAINISSEMENT
41 bis avenue Bosquet - 75007 Paris
Tél. +33 1 44 82 39 00
Fax +33 1 44 82 39 01

UNITED KINGDOM

SANIFLO Ltd.,
Howard House, The Runway
South Ruislip Middx.,
HA4 6 SE
Tel. +44 208 842 0033
Fax +44 208 842 1671

IRELAND

SANIRISH Ltd
IDA Industrial Estate
Edenderry - County Offaly
Tel. + 353 46 9733 102
Fax + 353 46 97 33 093

AUSTRALIA

SANIFLO (Australasia) Pty Ltd
Unit 9/10, 25 Gibbs Street
Chatswood NSW 2067
Tel. +61 298 826 200
Fax +61 298 826 950

DEUTSCHLAND

SFA SANIBROY GmbH
Waldstr. 23 Geb. B5 - 63128
Dietzenbach
Tel. (060 74) 30928-0
Fax (060 74) 30928-90

ITALIA

SFA ITALIA spa
Via del Benessere, 9
27010 Sizzano (PV)
Tel. 03 82 61 81
Fax 03 82 61 8200

ESPAÑA

SFA S.L.
C/ Vinyalets, 1 - P.I. Can Vinyalets
08130 Sta. - Perpètua de Mogoda -
Barcelona
Tel. +34 93 544 60 76
Fax +34 93 462 18 96

PORTUGAL

SFA, Lda.
Sintra Business Park, ed.01-
1ºP2710-089 SINTRA
Tel. +35 21 911 27 85
Fax +35 21 957 70 00

РОССИЯ

SFA ПАОСРЯ
101000 Москва - Колпачный переулок 9а
Тел. (495) 258 29 51
Факс. (495) 258 29 51

SUISSE SCHWEIZ SVIZZERA

SFA SANIBROY AG
Vorstadt 4
3380 Wangen a. A.
Tel. + 41 (0)32 631 04 74
Fax + 41 (0)32 631 04 75

BENELUX

SFA BENELUX B.V.
Voltaweg 4
6101 XK Echt (NL)
Tel. +31 475 487100
Fax +31 475 486515

SVERIGE

SANIFLO AB
BOX 797
S-191 27 Sollentuna
Tel. +46 (0)8-404 15 30
info@saniflo.se

POLSKA

SFA POLAND Sp. z o.o.
ul. Białolecka 168
03-253 Warszawa
Tel. (+4822) 732 00 32
Fax (+4822) 751 35 16

ČESKÁ REPUBLIKA

SFA-SANIBROY, spol. s r.o.
Sokolovská 445/212
180 00 PRAHA8 - Libeň
Tel. +420 266 712 855
Fax. +420 266 712 856

ROMANIA

SFA SANIFLO S.R.L.
145B Foisorului Street District 3
31177 BUCURESTI
Tel. +40 256 245 092
Fax +40 256 245 029

TÜRKİYE

SFA SANIHYDRO LTD STI
Mecidiye Cad No:36-B Sevencan APT
34394 MECIDIYEKÖY - İSTANBUL
Tel. +90 212 275 30 88
Fax. +90 212 275 90 58

CHINA

SFA 中国
上海市静安区石门二路333弄3号振安
广场恒安大厦27C (200041)
Tel. +86(0)21 6218 8969
Fax. +86(0)21 6218 8970

KOREA

www.SFA.biz
sales@saniflo-korea.kr

South Africa

Saniflo Africa (PTY) Ltd
Unit A6 , Spearhead Business Park
Cnr. Freedom Way & Montague Drive
Montague Gardens, 7441
Tel. +27 (0) 21 286 00 28
info@saniflo.co.za

BRAZIL

SFA Brasil Equipamentos Sanitários,
Rua Maria Figueiredo 595
CEP 04002-003 SAO PAULO / SP
Tel. (11) 3052-2292
www.sanitrit.com.br