

**SCHEMA TECNICA**  
COPRIWATER IN RESINA POLIESTERE

Codice articolo: 0015E

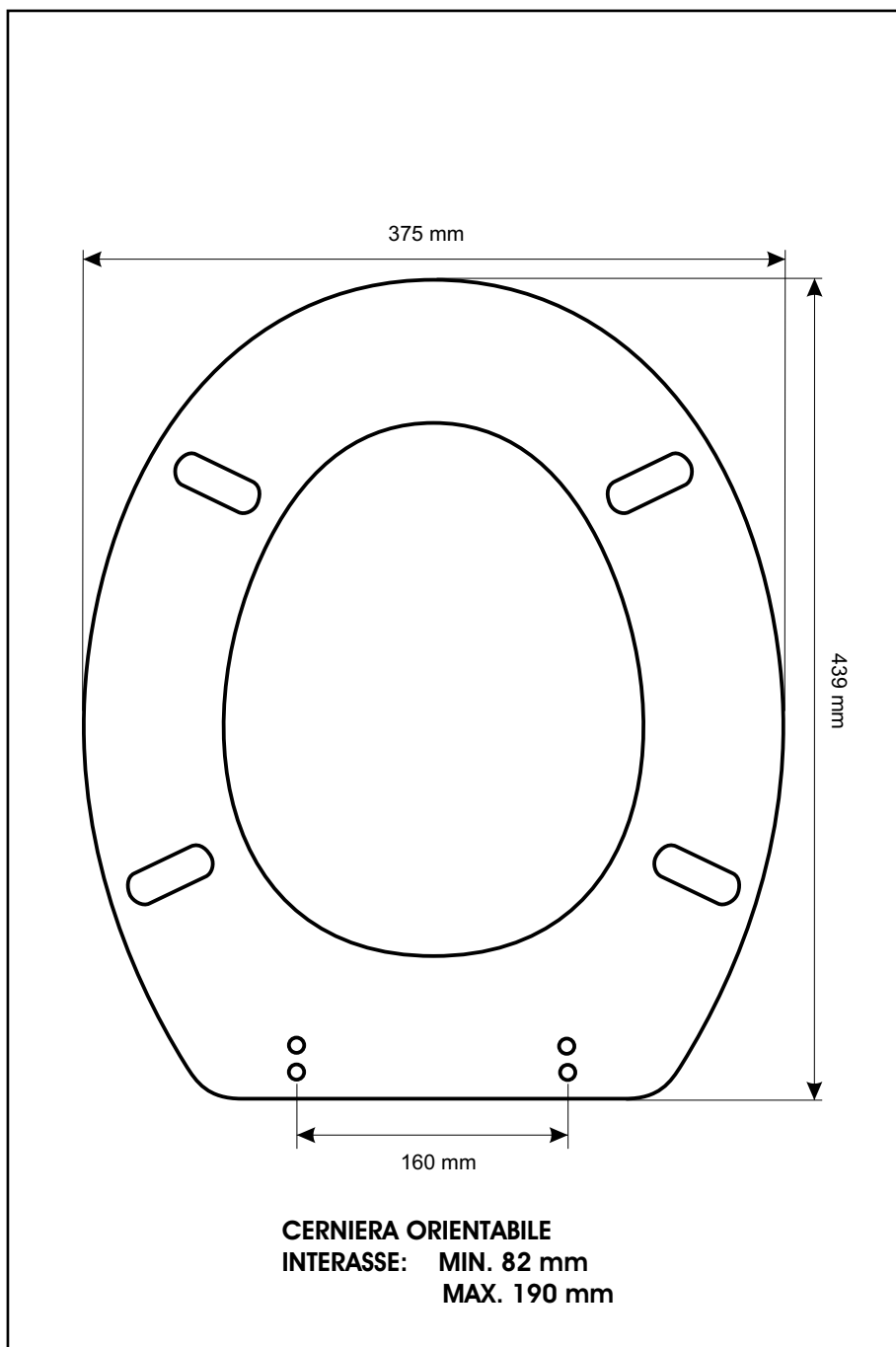
Nome articolo: UNIECO

Azienda: COLBAM

Cerniera: UNIVERSALE CON VITE IN TESTA

Paracolpi anteriori: mm 12 - 2 CHIODI

Paracolpi posteriori: mm 12 - 2 CHIODI



CERNIERA



PARACOLPI ANTERIORI



PARACOLPI POSTERIORI