



## Corpo base Corriacqua Advantix Vario tagliabile a misura

- per: impermeabilizzante fluido (docce piastrellate) o guaina di impermeabilizzazione

### Fornitura

Set piedini di regolazione, terminali di chiusura, sifone con buona proprietà autopulente, supporto griglia a listello regolabile in altezza, raccordo di compensazione altezza, flangia per impermeabilizzazione di supporto, accessori di impermeabilizzazione, dima per il taglio

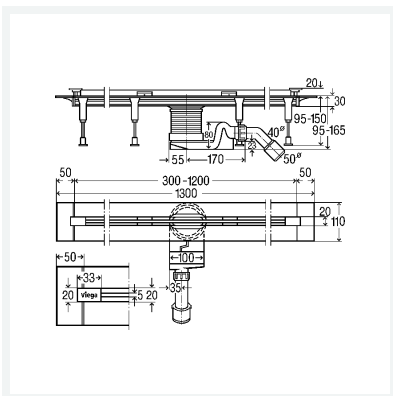
### Avvertenza

Nella variante di montaggio più ribassata la posa del massetto nello strato sovrastante potrebbe essere difficoltosa in quanto di spessore ridotto. Si consiglia di tenere conto di questo aspetto ad es. agendo sulle dimensioni delle piastrelle e/o applicando un prodotto riempitivo apposito!

**a norma UNI EN 1253**

**Modello 4965.10**

**articolo 686 277**



## Caratteristiche

Altezza colonna acqua	ca	50 mm
Capacità di scarico 10 mm (secondo DIN EN 1253)	CS 10	0,4 l/s
Capacità di scarico 20 mm (secondo DIN EN 1253)	CS 20	0.8 l/s
Lunghezza	L	300–1200
Altezza di montaggio	h	95–150
Diametro nominale	DN	40/50
Peso	3307 g	
Volume	35902,944 cm <sup>3</sup>	
Materiale	materiale plastico di alta qualità	