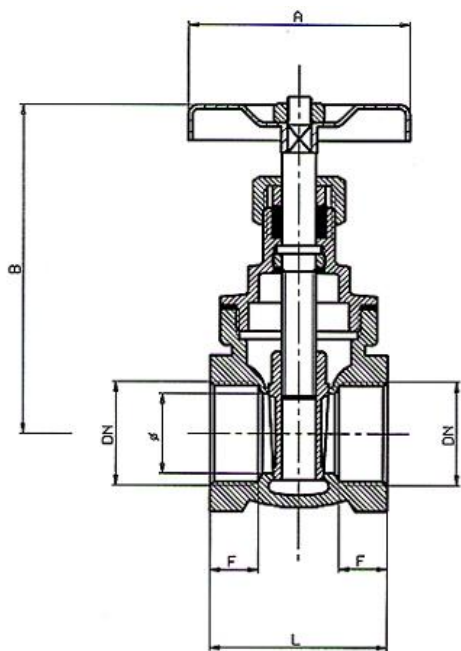


ART. 4/A

SARACINESCA STAMPATA IN OTTONE PN 16

BRASS GATE VALVE PN16



IMPIEGHI - USES

Airaga Rubinetterie S.P.A. produce e collauda le saracinesche art. 4/A adottando un sistema di qualità secondo le norme UNI EN ISO 9001:2015. Possono essere utilizzate principalmente in applicazioni civili ed industriali che utilizzano liquidi compatibili non corrosivi, aria compressa ed acqua.

Airaga Rubinetterie Spa produces and tests gates valve Art. 4/A complying with a quality system according to UNI EN ISO 9001:2015. They can be mainly used in civil and industrial systems with non corrosive fluids, compressed air and water.

MATERIALI E CARATTERISTICHE – MATERIALS AND FEATURES

Corpo : stampato a caldo da barra UNI EN12165 CW617N fino al 2", fuso in ottone UNI EN1982 dal 2"1/2 al 4", sabbiato.

Vitone: stampato a caldo da barra UNI EN12165 CW617N , sabbiato.

Disco: fuso in ottone UNI EN1982, sabbiato.

Guarnizione corpo: fibra MECSINT.

Guarnizione asta: gomma Dutral EPDM80.

Premistoppa e asta di comando: lavorati da barra UNI EN12164 CW617N.

Anello ferma asta: lavorato da barra UNI EN12164 CW617N.

Volantino: ferro stampato FE P11 UNI 5867-78 rivestito con vernice epossidica.

Dado volantino: acciaio zincato.

Attacchi filettati: filettature UNI ISO 228/1.

Finitura: sabbiata.

Body: hot moulded from UNI EN12165 CW617N bar , melted in EN 1982 from 2"1/2 to 4", sandblasted.

Bonnet: hot moulded from UNI EN12165 CW617N bar, sandblasted.

Disk: melted in brass UNI EN1982, sandblasted.

Gasket for body: fiber MECSINT.

Gasket for stem: rubber Dutral EPDM80.

Gland and stem: worked from UNI EN12164 CW617N bar.

Stem-stopping ring: worked from UNI EN12164 CW617N bar.

Handwheel: iron moulded FE P 11 UNI 5867-78 coated with epoxidic paint.

Handwheel nut: galvanized steel.

Threaded connection: UNI ISO 228/1 .

Finishing : sandblasted.

CONDIZIONI DI ESERCIZIO – WORKING CONDITIONS

Temperatura di esercizio: limite di servizio max +80 °C. (in assenza di vapore)

Pressione di esercizio: limite di servizio 16 Bar.

Working temperature: service limit max +80 °C. (in the absence of steam)

Working pressure: service limit 16 Bar.

ART.	0004/A02	0004/A03	004/A04	0004/A05	0004/A06	0004/A07	0004/A08	0004/A09	004/A10	004/A11	004/A13
DN e pass. mm	1/4" (11)	3/8" (13)	1/2" (15)	3/4" (19)	1" (24)	1"1/4 (32)	1"1/2 (37)	2" (47)	2"1/2 (60)	3" (72)	4" (93)
L	33	33	38	44	48	51	58	63	64	74	84
B	67	67	68	78	91	108	125	143	175	200	235
F	8	8	9	10	11	12	13	13	13	14	16
A	45	45	45	50	55	60	70	80	100	100	120
Peso (Weight) g.	170	160	180	260	350	500	670	1060	1620	2125	4220