

COMANDI TERMOSTATICI



Art. 1824
 Comando termostatico
 con sensore a liquido
 incorporato.
 - Regolazione: da 7°C a 28°C



Art. 1827
 Comando termostatico
 cromato con sensore
 a liquido incorporato.
 - Regolazione: da 7°C a 28°C

1. DESCRIZIONE

Il comando termostatico **FAR**, regola automaticamente la temperatura all'interno dell'ambiente da riscaldare utilizzando un sensore a liquido che sente la variazione di temperatura dell'ambiente e apre o chiude la valvola sulla quale è installata. Posizionando il selettore di temperatura sul valore desiderato (da 0 a 5) si ottiene la temperatura corrispondente con

un'approssimazione di $\pm 2^\circ\text{C}$. L'insieme valvola e testina termostatica soddisfa le richieste della norma europea **EN 215:2019 "VALVOLE TERMOSTATICHE PER RADIATORI - REQUISITI E METODI DI PROVA"** ed è da considerare a bassa inerzia termica.

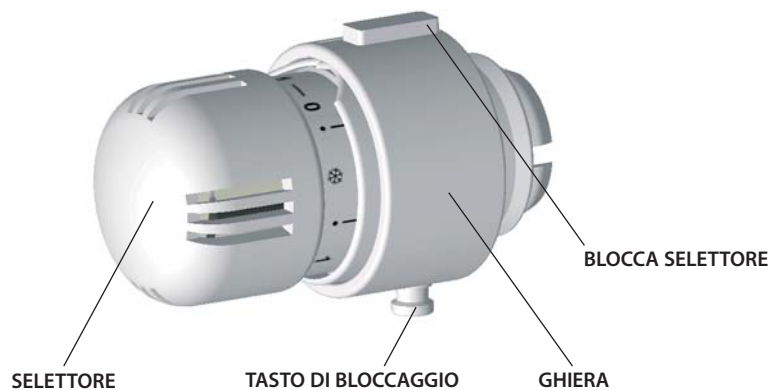


POSIZIONE DEL SELETTORE	TEMPERATURA CORRISPONDENTE (°C)
0	RADIATORE ESCLUSO
☼	7
1	12
2	16
3	20
4	24
5	28

2. CARATTERISTICHE COSTRUTTIVE

I diversi accorgimenti costruttivi hanno prodotto ulteriori vantaggi:

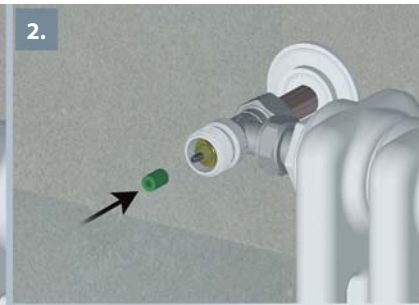
- **Facilità e velocità d'installazione** grazie al nuovo sistema con ghiera d'incastro
- **Tasto di bloccaggio** che permette di mantenere il comando in posizione una volta installata
- **Dimensioni contenute** che facilitano l'installazione anche in piccoli spazi



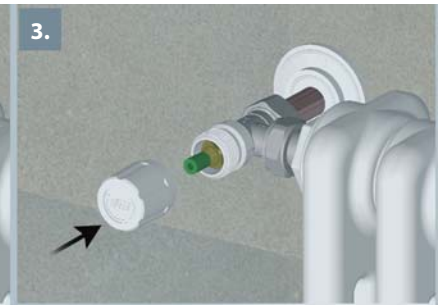
3. INSTALLAZIONE Art. 1824

1.

Svitare completamente il volantino


2.

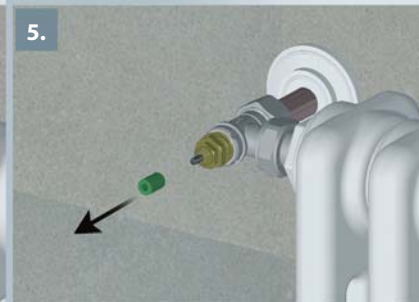
Inserire l'estrattore verde sul perno d'acciaio


3.

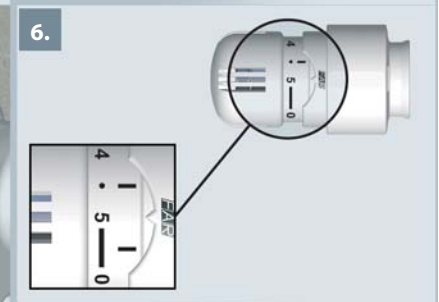
Riavvitare completamente il volantino


4.

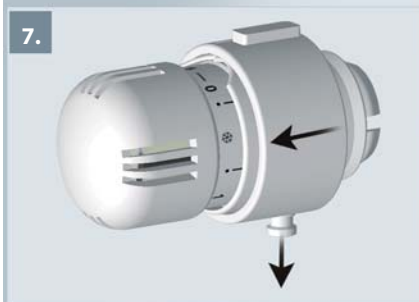
Estrarre il supporto in plastica filettato


5.

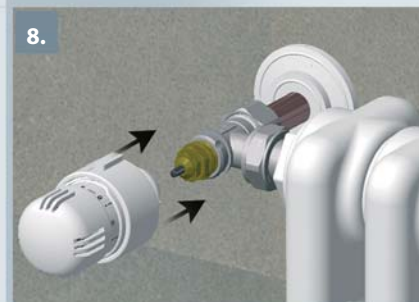
Rimuovere l'estrattore verde dal perno


6.

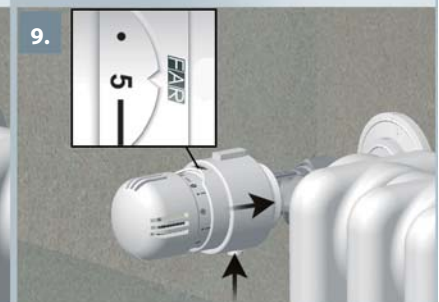
Impostare il selettore di temperatura sul n°5


7.

Tirare la ghiera verso il selettore e il tasto di bloccaggio verso il basso


8.

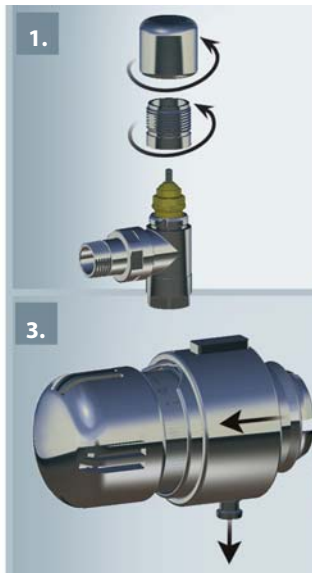
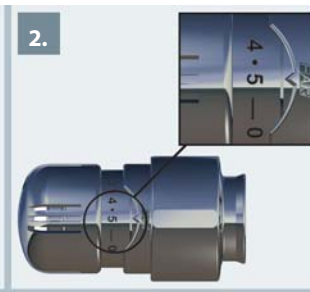
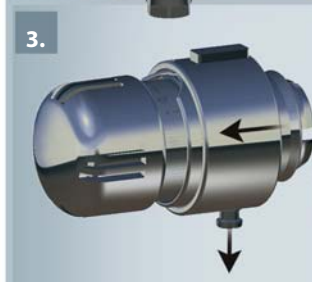
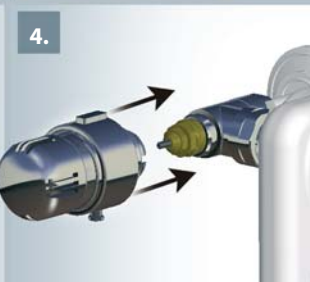
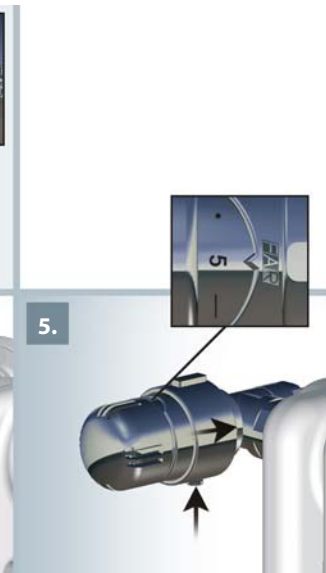
Posizionare il comando come in figura facendo combaciare gli incastri


9.

Spingere la ghiera verso la valvola, fino alla completa lettura del logo FAR e premere il tasto di bloccaggio

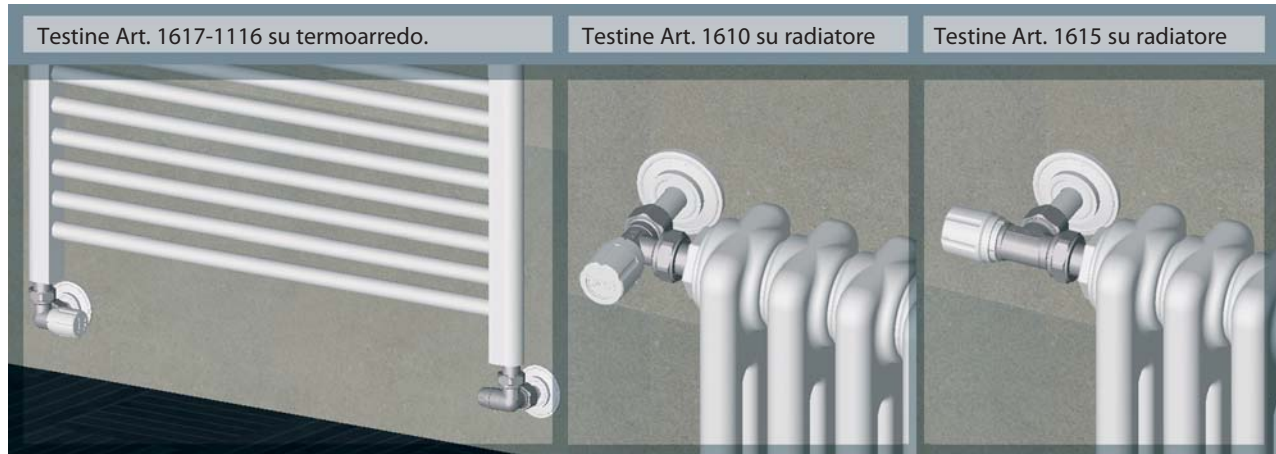
3.1 INSTALLAZIONE Art. 1827 SU VALVOLE TOP

1. Svitare completamente il volantino e il supporto in ottone cromato rimuovendoli dal vitone della valvola
2. Portare il selettore di temperatura numerato della testina sul n°5
3. Tirare la ghiera verso il selettore e il tasto di bloccaggio verso il basso
4. Posizionare il comando come in figura facendo combaciare gli incastri
5. Spingere la ghiera di bloccaggio verso la valvola, fino alla completa lettura del logo FAR e premere il tasto di bloccaggio


1.

2.

3.

4.

5.

Esempi d'installazione

Le testine termostatiche possono essere installate in diverse posizioni mediante l'utilizzo delle valvole termostattizzabili FAR che, a seconda delle proprie esigenze, offrono diverse soluzioni.


4. COMANDI TERMOSTATICI A DISTANZA

Per garantire sempre una corretta regolazione e rilevazione della temperatura, anche nelle situazioni in cui i corpi scaldanti sono condizionati da vincoli ambientali, FAR ha previsto altri due possibili sistemi di rilevazione della temperatura ambiente:


Art. 1800

Elemento termostatico con sensore e scala graduata per la scelta del valore della temperatura a distanza.

Il sensore con la graduazione di taratura della temperatura è posizionato a distanza (fino a 2 m), su parete nelle vicinanze del corpo scaldante asservito, in zona libera da coperture ed ostacoli alla circolazione dell'aria ambiente. Questo articolo è adatto per corpi scaldanti posizionati in nicchia oppure ricoperti da mobiletti estetici o situati dietro tende in tessuti pesanti che non permettono o comunque ostacolano la libera circolazione dell'aria ambiente.

Caratteristiche principali

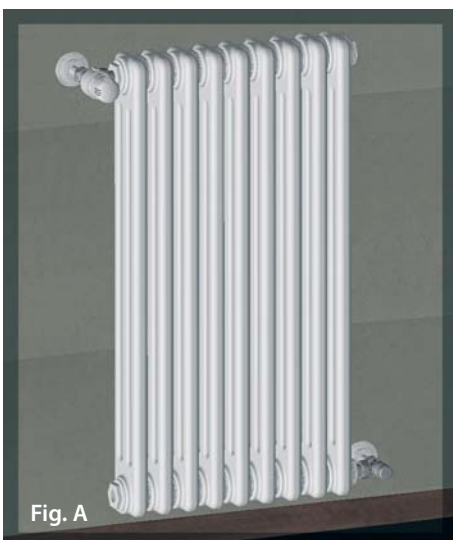
- Comando termostatico con sensore a liquido
- Selettore a distanza numerato da 1 a 5
- Capillare 2 m
- Regolazione: 7° ÷ 28° C.

(I valori per l'impostazione della temperatura, sono standard su tutti i modelli termostatici, pertanto si possono osservare nella tabella dell'Art. 1824)


Art. 1810

Comando termostatico e sensore a distanza.

Il sensore è posizionato ad una distanza massima di 2 m, normalmente sul battiscopa sotto il corpo scaldante, in modo tale da essere immerso nel flusso d'aria aspirato dal corpo scaldante stesso e che media la temperatura dell'aria ambiente. Può essere installato anche su parete, in zona libera da coperture ed ostacoli che possono condizionare la circolazione dell'aria. Anche questo articolo è adatto per corpi scaldanti posizionati in nicchia oppure ricoperti da mobiletti estetici o situati dietro tende in tessuti pesanti che non permettono o comunque ostacolano la libera circolazione dell'aria ambiente.


Fig. A

Nelle figure seguenti, si può notare come il radiatore installato su parete libera (Fig. A), permette l'installazione dell'Art. 1824 poiché il sensore è a libero contatto con l'aria circolante, senza particolari corpi che ne influenzino la temperatura rilevata.

Se contrariamente il radiatore viene installato all'interno di una nicchia (Fig. B), o in presenza di oggetti di comune arredo che possono vincolare l'esatta rilevazione della temperatura in prossimità del corpo scaldante, FAR consiglia l'applicazione dell'Art. 1800 o dell'Art. 1810.


Fig. B

5. ANTIMANOMISSIONE COMANDO TERMOSTATICO Art. 1824

L'antimanomissione Art.1832 consente di bloccare con sicurezza la testina termostatica FAR sul valore di temperatura impostato ed impedirne la rimozione da parte di persone non autorizzate.

<p>Impostare il valore desiderato e bloccare il selettore di temperatura con il tasto presente sul comando</p>	<p>Inserire l'antimanomissione in posizione corretta come rappresentato in figura</p>	<p>Verificare il corretto innesto del tasto di bloccaggio, nell'asola dell'antimanomissione</p>
<p>Inserire nella sede il dado per il serraggio</p>	<p>Avvitare con la brugola reversibile la vite bloccando in questo modo l'antimanomissione</p>	

6. CARATTERISTICHE TECNICHE

Pressione differenziale massima: 1 bar
Punto di riferimento: $3 = 20^{\circ} \text{C}$
Massima temperatura dell'ambiente: 50°C
Campo di regolazione della temperatura: $7-28^{\circ} \text{C}$
Intervento antigelo: 7°C
Isteresi: 0,35 K
Banda proporzionale: 2 K
Tempo di risposta - punto 6.4.1.13 EN215: 23 min.

7. CARATTERISTICHE DIMENSIONALI

ARTICOLO	A	B	C	D	E
1800	36	83	79	79	50

ARTICOLO	A	B	C	D	E
1810	98	55	85	33	27

ARTICOLO	A	B
1824	86	48
1827	86	48