

COMANDI ELETTROTHERMICI

Comando elettrotermico a 2 fili



Articolo	Tensione	Tipo	Tempo
1909	24V	N.C.	180s
1919	230V	N.C.	180s
1929	24V	N.O.	180s
1939	230V	N.O.	180s

Comando elettrotermico a 4 fili con microinterruttore ausiliario



Articolo	Tensione	Tipo	Tempo
1913	24V	N.C.	90s
1914	24V	N.C.	180s
1923	230V	N.C.	90s
1924	230V	N.C.	180s

1. DESCRIZIONE

Il comando elettrotermico si può installare sulle valvole termostattizzabili e sui collettori termoelettrici. La sua funzione è quella di regolare l'apertura e la chiusura di ogni utenza sulla quale è installato, in modo automatico, in base al segnale elettrico ricevuto. Quando il termostato ambiente o la centralina al quale è collegato il comando invia il segnale, il bulbo viene riscaldato elettricamente e la

valvola cambia la sua posizione, fino al raggiungimento della completa apertura o chiusura riconoscibile dalla posizione del cilindretto presente sul comando.

- Installando una testina NC - Normalmente Chiusa, in assenza di alimentazione elettrica la valvola è in posizione di chiusura.
- Installando una testina NO - Normalmente Aperta, in assenza di alimentazione elettrica la valvola è in posizione di apertura.



POSIZIONE DI CHIUSURA



POSIZIONE DI APERTURA



Art. 1941

Adattatore in ottone cromato per l'aggancio del comando elettrotermico su valvole termostattizzabili.

2. INSTALLAZIONE COMANDO

- Se il comando elettrotermico viene montato sulla valvola, togliere il volantino, il supporto in plastica e avvitare l'adattatore art. 1941 (Fig.1).
- Se invece viene montato sul collettore togliere il volantino ed avvitare la ghiera direttamente sull'adattatore blu (Fig. 2).
- Avvitare il comando elettrotermico a mano con leggera pressione e serrare a fondo la ghiera. Non utilizzare chiavi a pappagallo, pinze o altri utensili simili (Fig. 3).
- Il cavo dev'essere installato in modo tale da non venire a contatto diretto con tubi, radiatori etc.

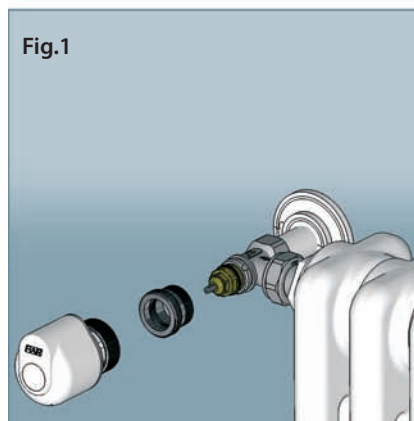


Fig.1

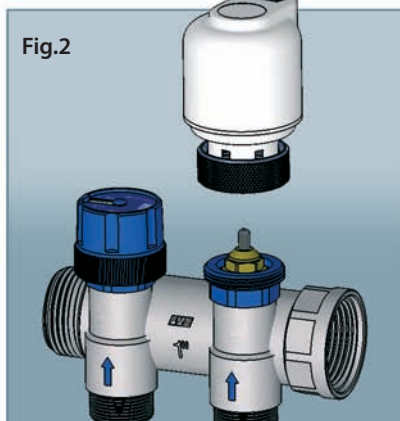


Fig.2

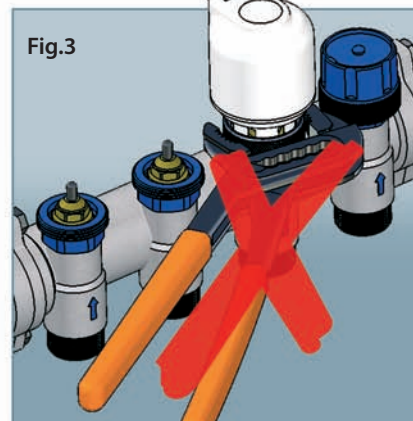
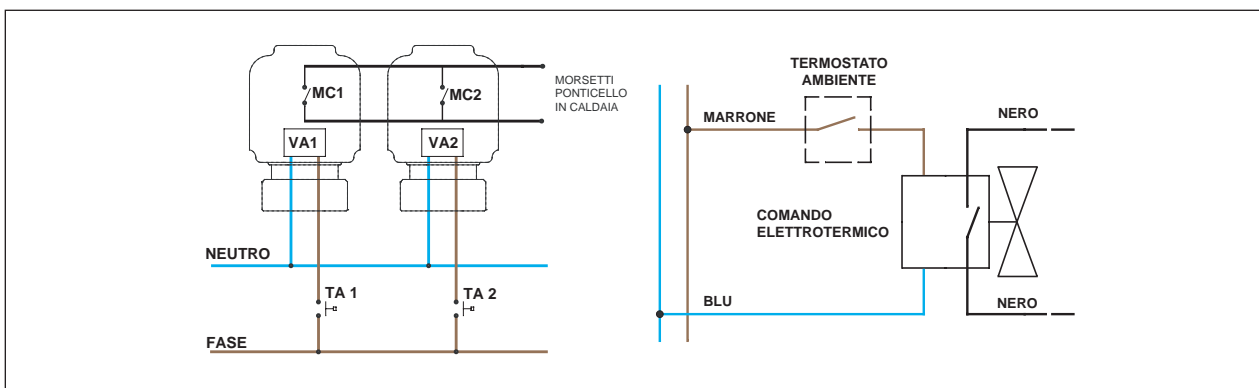


Fig.3

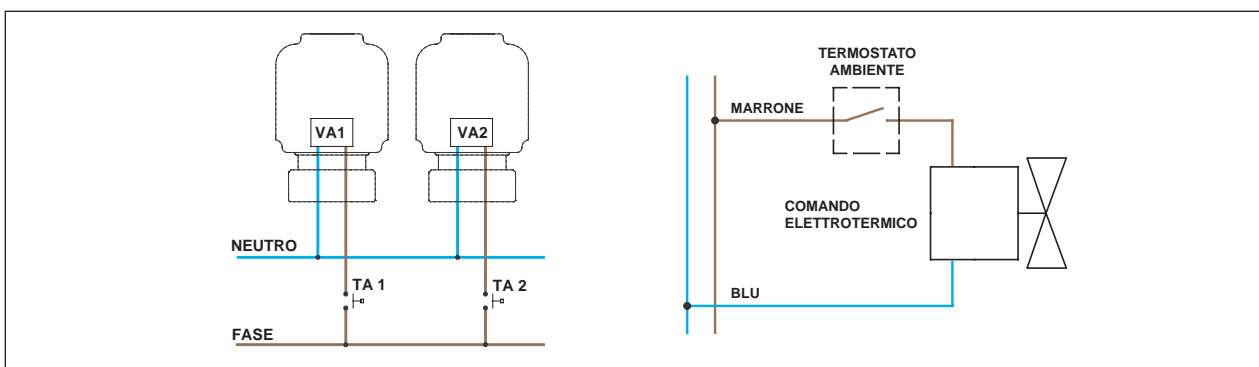
3. COLLEGAMENTI ELETTRICI
Art. 1913 - 1914 - 1923 - 1924

Nello schema elettrico è riportato l'esempio di allacciamento di 2 comandi elettrotermici indicati con VA comandati da 2 termostati ambiente TA. Il primo comando elettrotermico che apre, una volta arrivato nella posizione di completa apertura, chiude il circuito di collegamento dei microinterruttori

MC consentendo al componente collegato (ad esempio un circolatore) di attivarsi. L'ultimo comando elettrotermico che va in chiusura provvederà a disattivare l'apparecchiatura collegata. Nello schema è riportato come esempio il collegamento dei microinterruttori al ponticello in caldaia.


Art. 1909 - 1919 - 1929 - 1939

Nello schema elettrico è riportato l'esempio di allacciamento di 2 comandi elettrotermici VA comandati da 2 termostati ambiente TA.



Il cavo di collegamento non può essere sostituito, se il cavo viene danneggiato, il dispositivo di comando deve essere scartato

4. CARATTERISTICHE TECNICHE E DIMENSIONALI
Caratteristiche tecniche

TENSIONE DI ESERCIZIO Riportata anche sul comando: Art. 1913 1914 1909 1929 Art. 1923 1924 1919 1939		24 V 230 V	LIMITI DI TEMPERATURA AMBIENTE Tmin = -10°C e Tmax = 50°C
CORRENTE DI APERTURA Tensione Corrente di apertura a breve Corrente permanente Potenza		24V 230V < 350mA < 165mA 125mA 12mA 3W 3W	DISCONNESSIONE FORNITA Microdisconnessione tipo 1B
TEMPI DI CHIUSURA / APERTURA Art. 1909 - 1919 - 1929 - 1939 - 1914 - 1924 - circa 180 s Art. 1913 - 1923 circa 90 s (Tempi influenzati dalla temperatura ambiente)			CATEGORIA DI SOVRATENSIONE L'apparecchio rientra nella categoria: 2 Tensione impulsiva nominale: 2500 V
MARCHIO DI CONTROLLO			INVOLUCRO PLASTICO Sottoposto alla prova della biglia, sopporta la temperatura di 75°C
TIPO DI PROTEZIONE SECONDO EN 60529 Montaggio in qualsiasi posizione IP 54			ATTUATORE L'attuatore è di tipo: 1. AB (Variazioni di tensione comprese tra 195 V e 250 V)
FORZA DELLA MOLLA 130 N			GRADO D'INQUINAMENTO Classe II
UMIDITÀ Da 10 fino a 90% non condensata			CAVO DI COLLEGAMENTO (Marrone + azzurro) 2 x 0,35 mm ²
CONTATTO MICROINTERRUTTORE Intensità di corrente ammessa 1 (0,1) A			CAVO MICROINTERRUTTORE AUSILIARIO Nero 2 x 0,35 mm ²

Caratteristiche dimensionali
