



Sifone

- per: montaggio da incasso
- regolabile in altezza

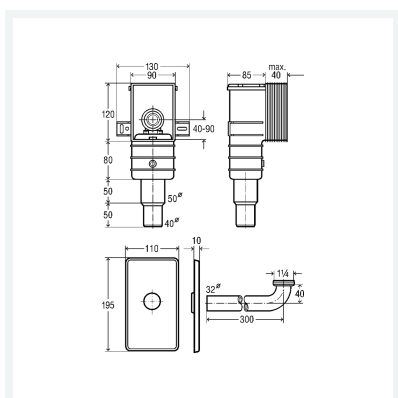
a norma UNI EN 274

Modello 5633.1

articolo 553 753

Avvertenza:

placca di copertura di materiale plastico cromato, curva di scarico di ottone cromato



Caratteristiche

Filettatura cilindrica	G	1¼
Diametro nominale	DN	50/40
Peso	578 g	
Volume	7161 cm ³	
Materiale	materiale plastico	